

NÁVOD K POUŽITÍ

Automatická úprava pH MP-1



Upozornění

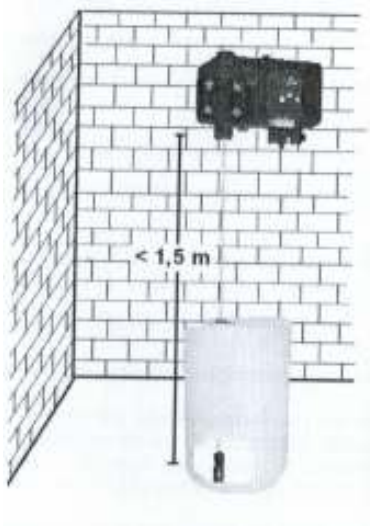
Pozorně si přečtěte níže uvedená upozornění, jelikož poskytují veškeré nezbytné informace pro bezpečnou instalaci, používání a údržbu.

- Při převzetí čerpadla a všech jeho komponentů se přesvědčte o jejich neporušenosti a v případě závad okamžitě upozorněte kvalifikovaný personál před prováděním jakékoliv činnosti.
- Tuto příručku je třeba zachovat s náležitou péčí, aby bylo možné do ní v případě potřeby nahlédnout
- Zařízení se nedotýkejte mokřýma rukama ani nohama
- Zařízení nenechávejte vystavené atmosférickým vlivům
- Se zařízením smí manipulovat pouze kvalifikovaný personál
- Pokud by byly zjištěny nesoulady během provozu čerpadla, přerušete přívod elektrické energie a obraťte se na servisní středisko pro případnou opravu
- Pro správné fungování čerpadla je nevyhnutelně nutné používat originální náhradní díly a příslušenství. Výrobce se zříká jakékoliv odpovědnosti, pokud se týká případných závad způsobené nepovoleným zásahem nebo používání neoriginálních náhradních dílů a příslušenství.
- Elektrické rozvody musí být v souladu s platnými předpisy v zemi, kde je zařízení instalováno.
- Provozní teplota okolního prostředí nesmí překročit 45°C. Minimální teplotě závisí na použité kapalině, která musí zůstat v kapalném stavu.

Instalace

Instalaci proveďte takto:

- Na zeď připevněte kotvící konzolu za podmínky, že korpus čerpadla zůstane vždy ve vertikální poloze +/- 15°.
- Čerpadlo umístěte nad hladinu dávkovací kapaliny, do maximální výšky 1,5m. V případě potřeby umístění čerpadla pod hladinu kapaliny používejte vždy, aby nedocházelo k sifonovým problémům, vstřikovací nebo protitlakový ventil.
- Čerpadlo neinstalujte nad nádoby obsahující kapaliny, které exhalují.
- Instalujte vždy do suchého a snadno přístupného prostředí pro pracovníky provádějící údržbu za maximální provozní teploty 45°C.



Elektrické připojení

Prověřte, zdali je zemnicí okruh bezvadně funkční a odpovídá platným předpisům. Ujistěte se o přítomnosti vysoko citlivého diferenčního spínače (0,03 A), aby byla zajištěna vyšší ochrana před případnými výkyvy napětí. Čerpadlo připojte k síti za dodržení hodnoty napětí a příkonu uvedené na čerpadle. Dávkovací čerpadlo musí být spuštěno vždy a jenom, když je spuštěno čerpadlo bazénového okruhu. Pokud by dávkovací čerpadlo bylo zapnuté a filtrační čerpadlo vypnuté může dojít k poškození sondy na pH.

Hydraulické napojení

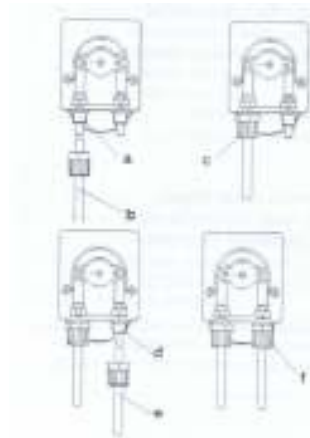
Sací filtr:

Připojte průhlednou sací hadičku k dnovému sacímu filtru tak, že nejdříve nasadíte objímku, pak svorku hadice a na konec zaústění. Objímku zašroubujte a vložte sací filtr na dno nádoby, která obsahuje dávkovací látku. Do víčka nádoby navrtajte větší díru, než je průměr hadičky, aby do nádoby mohl vniknout nasávací vzduch.



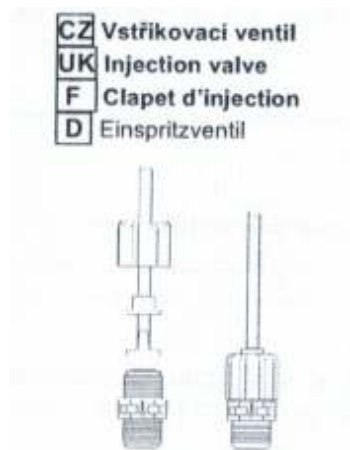
Nasávání:

Druhý konec pružné hadice z PVC Crystal připojte k nasávací části čerpadla (spodní část korpusu čerpadla), odšroubujte objímku přípojky a prostrčte ji hadici a poté nasuňte hadici na čerpadlo a upevněte utažením objímky na doraz.



Přívod:

Připojení čerpadla k rozvodům musí být provedeno vždy a v každém případě přes dávkovací vstřikovací ventil. Po provedení montáže přípojky 1/2" do potrubí, pro které je čerpadlo určeno, a v místě, kde bude prováděno vstřikování látky, opatřete vstřikovací ventil teflonem a vložte jej do potrubí. Odšroubujte objímku, prostrčte ji tuhou přívodní hadicí z polyetylénu, poté svorku a nakonec nasadte hadici až nadoraz na kónické zaústění. Utáhněte vše zašroubováním objímky nadoraz. Opačný konec hadice připojte k přívodní části čerpadla (horní část korpusu čerpadla) a zopakujte činnosti uvedené pro nasávání.



Kontrola

Často kontrolujte hladinu kapaliny dávkování, aby nedocházelo k tomu, že by čerpadlo pracovalo naprázdno. Čištění části, které přicházejí do styku s chemickou látkou (korpus čerpadla, dnový filtr a vstřikovací filtr), provádějte alespoň každé tři měsíce. U látek, které krystalizují, čištění provádějte častěji.

Postupujte takto:

přívodní hadici a dnový sací filtr ponořte do nádoby s čistou vodou.

- uveďte do chodu čerpadlo na pár minut tak, aby voda protékala korpusem čerpadla.

V případě výskytu krystalů, které je třeba odstranit, postupujte takto:

- Vodu nahraďte vhodným reakčním činidlem, které krystaly rozpustí (např. kyselinou chlorovodíkovou na krystaly z chlomanu sodného) a čerpadlo nechte několik minut proplachovat.

- Na závěr zopakujte celou fázi s čistou vodou.

Po dokončení čištění může být čerpadlo znovu připojeno k zařízení a znovu zprovozněno.

Nejčastější problémy

ČERPADLO SE NEZAPÍNÁ A ZELENÁ KONTROLKA ON ZŮSTÁVÁ ZHASNUTÁ
Řešení:

1. Zkontrolujte, zdali bylo připojení k elektrické síti provedeno správně za dodržení údajů z identifikačního štítku nacházejícího se na čerpadle.
2. Zkontrolujte neporušenost pojistky.
3. Vyměňte elektronickou kartu.

ČERPADLO FUNGUJE SPRÁVNĚ, ALE NEDOCHÁZÍ KE VSTŘIKOVÁNÍ KAPALINY DO ROZVODŮ
Řešení:

1. Zkontrolujte hladinu látky v nádobě.
2. Zkontrolujte, zdali není dnový sací filtr zanesen.
3. Zkontrolujte, zdali není zaneseno vstřikovací čerpadlo.
4. Proveďte údržbu nasávacího a přívodního čerpadla. Pokud by docházelo ke zjevným závadám na materiálu, prostudujte si tabulku chemické kompatibility a zjistěte, zdali je materiál kompatibilní s dávkovanou látkou, a poté proveďte výměnu.

UNIKÁNÍ KAPALINY Z KORPUSU ČERPADLA

Řešení:

1. Zkontrolujte, zdali byla přívodní hadice správně zasunuta a objímka utažena nedoraz.
2. Zkontrolujte, zdali se v přípojkách nacházejí O-kroužky.

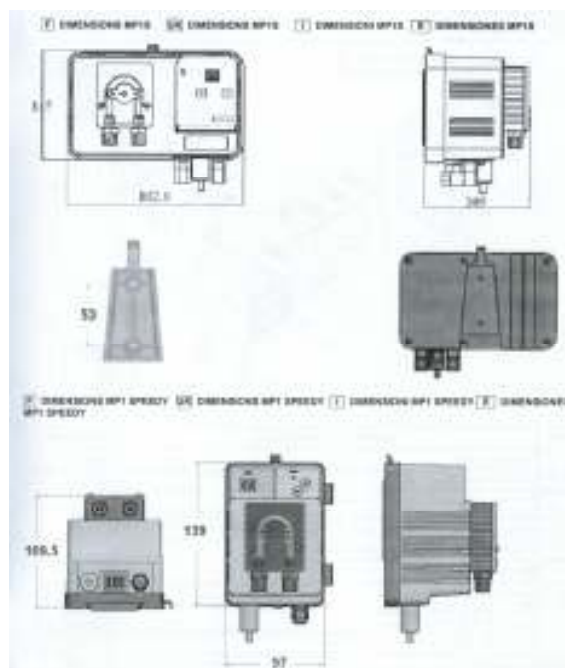
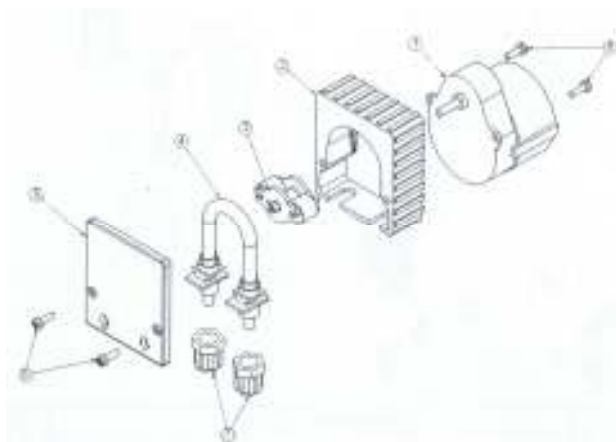
Informace o záruce

Společnost MICRODOS poskytuje záruku na čerpadla, která vyrábí, po dobu 12 měsíců počínaje datem předání prvním uživateli a nejpozději na období 24 měsíců ode dne předání výrobcí nebo na stavbě. Z obou případů ptalí ten, který nastane dříve. Do výše uvedených lhůt se společnost MICRODOS zavazuje poskytovat zdarma náhradní díly těch částí, na kterých se podle jiného uvážení nebo podle stanoviska jejího autorizovaného zástupce vyskytnou výrobní závady nebo vady na materiálu, s provedením jejich opravy přímo nebo prostřednictvím autorizovaných opraven. V každém případě zůstává vyloučena jakákoliv jiná odpovědnost nebo závazek k úhradě nákladů, škod a přímých či nepřímých ztrát vyplývajících z částečného nebo celkového používání nebo nemožnosti používání čerpadla. Oprava nebo náhradní dodávka neprodlužuje ani neobnovuje záruční lhůtu. Na vrub uživatele jdou náklady na montáž a demontáž čerpadel ze zařízení a náklady na přepravu a spotřební materiál (filtry, ventily atd.).

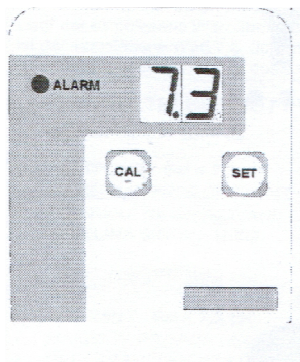
Závazky společnosti MICRODOS uvedené v předchozích odstavcích se nepoužijí v následujících případech:

- čerpadla nebyla používána v souladu s pokyny společnosti MICRODOS, jak uvedeno v příručce pro používání a údržbu;
- čerpadla byla opravována, demontována nebo měněna opravami, které nebyly autorizovány společností MICRODOS.
- byly použity jiné než originální náhradní díly společnosti MICRODOS;
- zařízení pro vstřikování, bylo poškozeno nevhodnými látkami
- na elektrických zařízeních došlo k poruše z důvodu vnějších vlivů, např. přepětím, elektrickými výboji jakéhokoliv typu atd.

Po uplynutí 12 měsíční lhůty od předání čerpadla společnost MICRODOS bude zbavena jakékoliv odpovědnosti a závazků



Kalibrace



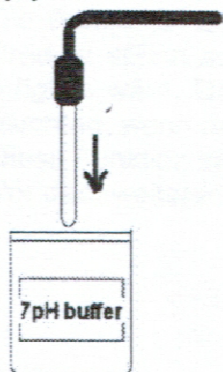
Přidržíte-li stisknuté tlačítko SET po dobu 3 vteřin, na displeji se objeví přednastavená hodnota. Opakovaným stisknutím tlačítka SET navolte požadovanou hodnotu v rozmezí od 7,1 až 7,4. Bez stisknutí jakéhokoliv jiného tlačítka vyčkejte 5 vteřin, zvolená hodnota bude poté automaticky uložena do paměti.

Pozor!

(1) Postup kalibrace sondy může vyžadovat i několik minut, pro přesnější načítání je nutné dodržovat posloupnost dále uvedených kroků.

(2) Ujistěte se, že pufr používaný pro kalibraci odpovídá vždy uvedené hodnotě a není nijak znečištěn.

(1)

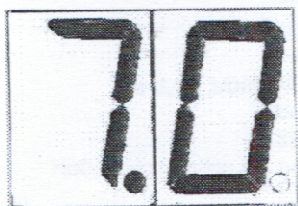


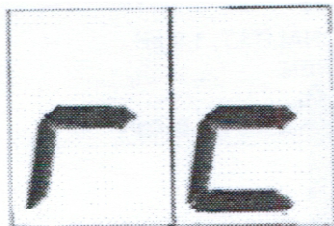
Vložte sondu pH do pufru pH 7. Vyčkejte několik vteřin pro stabilizaci načítání.

(2)



Přidržíte-li stisknuté tlačítko CAL podobu 3 vteřin, na displeji začne blikat hodnota 7. Je-li kalibrace sondy ukončena, hodnota na displeji trvale svítí.





Pokud se na závěr kalibrace na displeji zobrazí nápis „rc“, stiskněte tlačítko CAL, abyste vystoupili z kalibrace a vrátili se k načítání hodnot. Zopakujte postup kalibrace a pokud se i po druhém pokusu objevuje nápis „rc“ vyměňte sondu, která není funkční

FUNKCE A ZOBRAZOVÁNÍ



Během jednotlivých funkcí bude načítaná hodnota pH zobrazována na displeji.

Funkce čerpadla jsou proporční s intervalem proporčnosti pH 1,0 a maximálním počtem 160 impulzů za minutu

Příklady funkce: Setpoint na 7,3

Hodnota načítání je vyšší než 8,3, čerpadlo dávkuje s frekvencí 160 impulzů za minutu.

Hodnota načítání je 7,8, čerpadlo dávkuje a frekvencí 80 impulzů za minutu.

Hodnota načítání je 7,3, čerpadlo nedávkuje.

Funkce varování

Čerpadlo je nastaveno na funkci varování, aby nemohlo dojít k delšímu provozu za stavu, kdy je dávkovaná látka vyčerpána nebo kdy by mohlo dojít k předávkování z důvodu funkční vady sondy. Čerpadlo je nastaveno tak, že pokud není dosaženo setpointu do přednastaveného časového intervalu, uvede se přímo do pauzy a kontrolka varování se rozsvítí.

Tuto funkci lze odblokovat stisknutím tlačítka SET.

V každém případě však před dalším spuštěním čerpadla zkontrolujte hladinu dávkované látky.

OCHRANA ŽIVOTNÍHO PROSTŘEDÍ

Ochrana životního prostředí je důležitá. Naše společnost na ni silně dbá.

Naše výrobky jsou zkonstruovány a vyrobeny pomocí materiálů a součástí, které jsou vysoké kvality, respektují životní prostředí a jsou opětovně použitelné a recyklovatelné. Nicméně jednotlivé komponenty, z nichž se skládají, nemusí být biologicky rozložitelné.

Naše výrobky nelze prostě vyhazovat do běžného odpadu.

Evropské ekologické směrnice přesně definují způsob zacházení se starými elektrickými zařízeními. Cílem je omezování množství odpadu a opětovné využívání odpadu, aby odpad nepředstavoval nebezpečí.

Symbol přeškrtnuté popelnice natištěný na výrobku znamená, že je nutný separovaný sběr a výrobek se musí likvidovat odděleně od běžného komunálního odpadu.



V důsledku toho není možné náš výrobek vyhodit kdekoli:

- můžete jej odevzdat v organizaci pro sběr odpadu
- když si budete kupovat podobné zařízení, můžete staré zařízení při nákupu zanechat u prodejce

ZÁRUČNÍ LIST

Výrobek:	Dávkovací čerpadlo
Model:	MP-1
Sériové číslo:	
Datum prodeje:	
Datum montáže:	
Montážní firma:	

Prodávající je povinen čitelně a nesmazatelně vyplnit všechny rubriky tohoto Záručního listu. Neúplně vyplněný, neoprávněně přepisovaný nebo jakkoliv nečitelný Záruční list je neplatný. Zkontrolujte proto ihned při koupi, zda záruční list byl prodávajícím řádně vyplněn. Záruka na výrobek je 24 měsíců.

Podpis osoby, která výrobek montovala: _____