

NÁVOD K POUŽITÍ

UV Lampa Quantum



Důležité upozornění

Blahopřejeme Vám ke koupi UV Lampy Quantum, nejnovější dezinfekci technologii na trhu a je vyroben v Anglii podle nejvyšších standardů. Chcete-li zajistit bezproblémový provoz po řadu let, prosím pečlivě přečtete následující pokyny. Nesprávná instalace bude mít vliv na záruku. Tento návod prosím nevyhazujte.

Důležité bezpečnostní informace

Poradte se s kvalifikovaným elektrikářem

- Nikdy se nedívejte přímo do UV lampy
- UV Lampa nesmí být v provozu pokud neprotéká voda UV lampou. UV lampa nesmí být zakrytá.
- Vždy odpojte přístroj od elektrické sítě a vypněte přívod vody před prováděním údržby
- Před údržbou odpojte všechny ostatní přístroje bazénové technologie od přívodu elektrické energie
- Napájení musí být chráněno proudovým chráničem (RCD) se jmenovitým zbytkový provozním proudem nepřesahující 30mA
- Tento přístroj musí být uzemněn. Nikdy nepoužívejte vyšší elektrickou pojistku, než je uvedeno
- Přístroj nesmí být ponořen do vody.
- Je-li křemíková trubice prasklá, okamžitě jej vyměňte.
- Malé děti musí být vždy pod dohledem v blízkosti bazénu

Specifikace

Model: Q-65 & Q-130 (analogové); QP-65 a QP-130 (Digital)

Hodnocení: 220 ~ 240V 50 / 60Hz; 110 ~ 120V 50 / 60Hz

Maximální tlak = 3 Bar

Tento přístroj je vyroben ve shodě s:

Bezpečnost: ČSN EN 60335-1: 2002. BS EN 60335-2-55: 2003

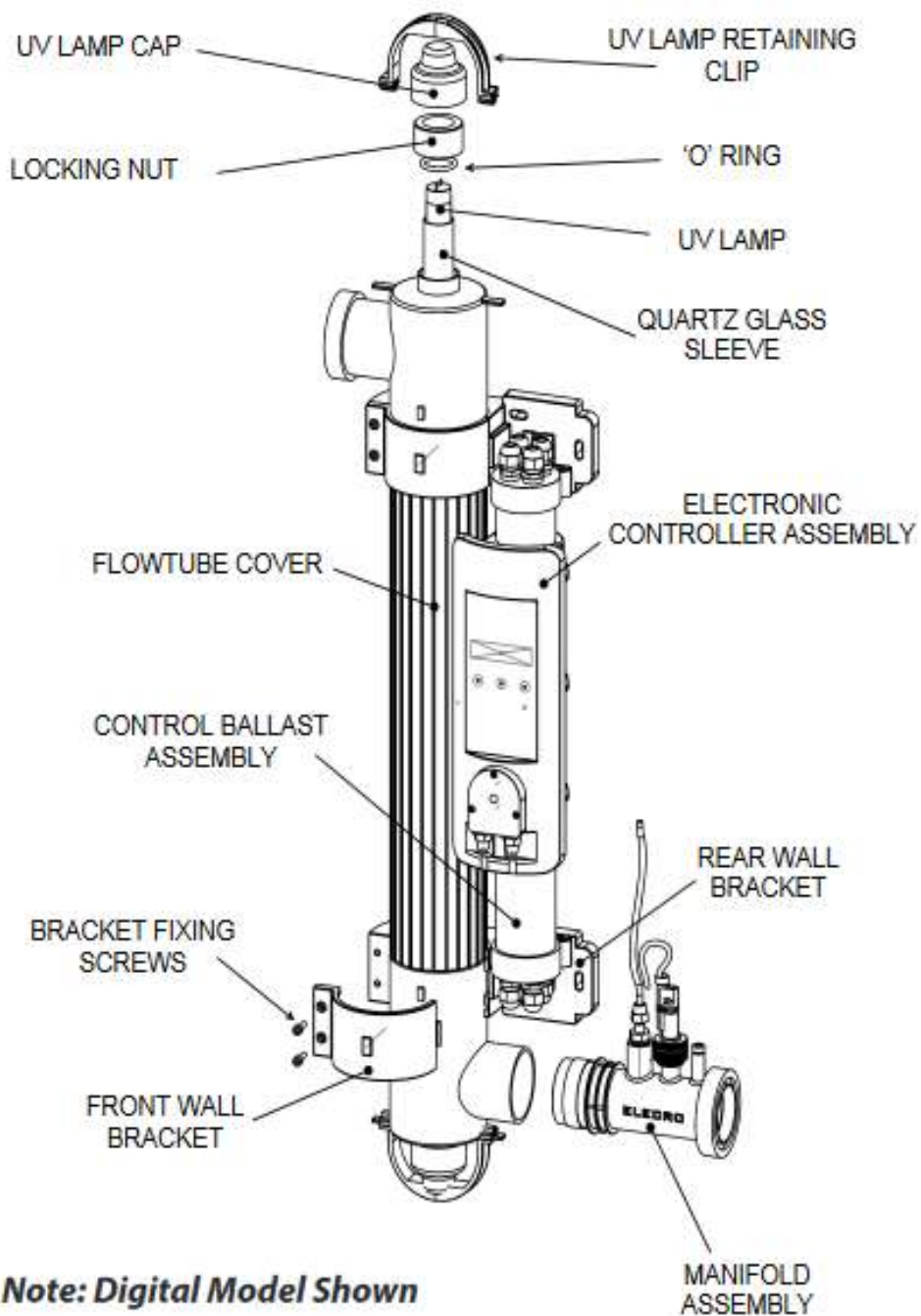
EMC: EN 55015: 2000 EN 61000-3-2: 2000 EN 61000-3-3: 1995.

EN61547: 1995

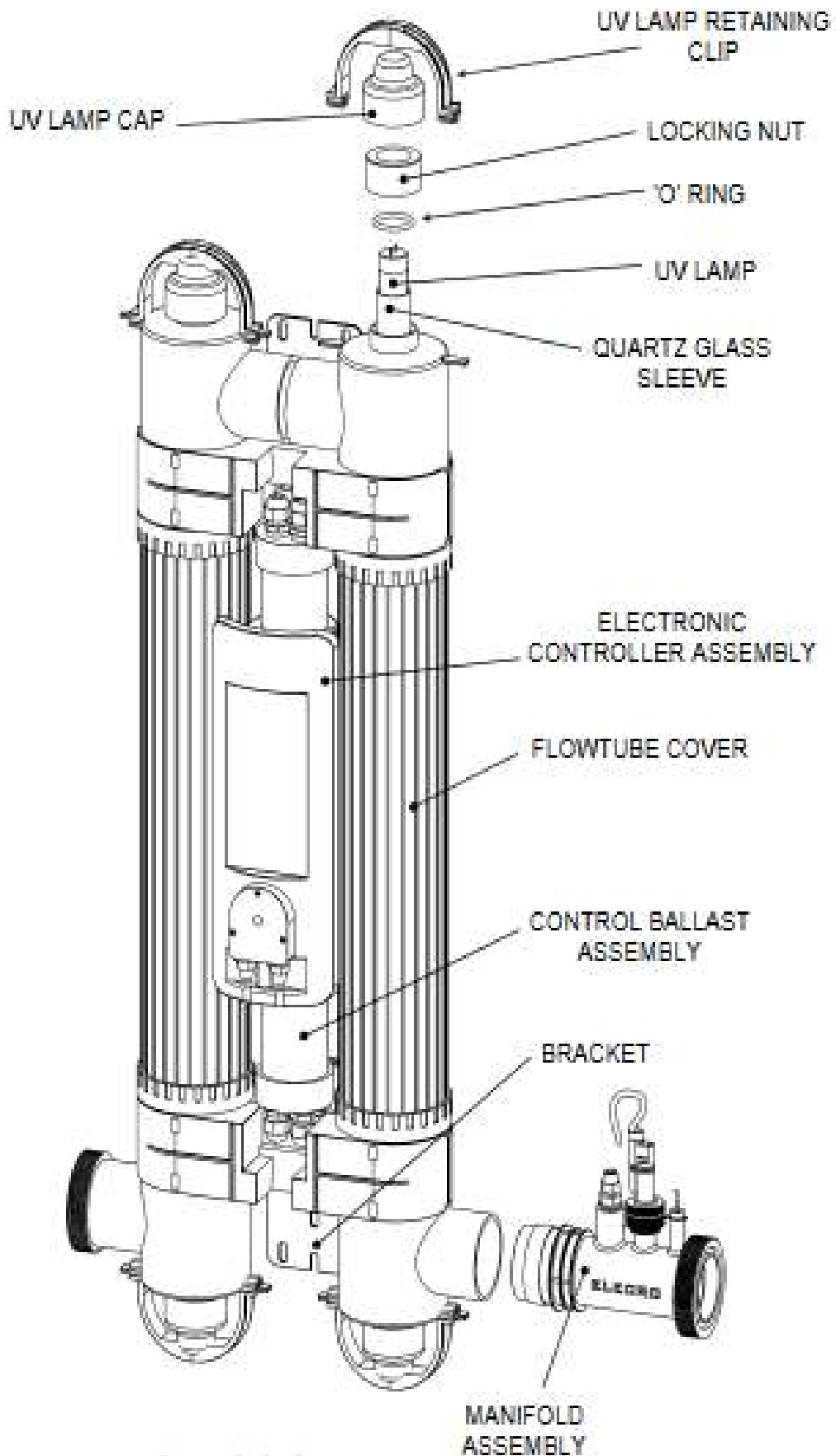
Tento přístroj je schválen CE.

Přehled výrobků

Quantum je k dispozici v provedení 55W s jednou patronou a v provedení 110W s dvěma patronami, dodává se průtokovým spínačem a analogovým lampou ukazatelem délky životnosti a reset spínačem nebo s digitálním ukazatelem životnosti lampy a s Inteligentním dávkovacím čerpadlem.



110W Double Tube Unit



Note: Digital Model Shown

Umístění jednotky

UPOZORNĚNÍ: Nainstalujte jednotku tak, aby nebyla vystavena venkovnímu prostředí.

Jednotka Quantum je odolná proti povětrnostním vlivům, ale není vodotěsná a musí být instalována v suchém prostředí. Přístroj musí být namontován na plochém vertikálním povrchu vodorovně nebo svisle. Nesmí být ponořen ve vodě nebo v takové pozici, kdy voda může být v blízkosti přístroje.

Abyste zabránili nechtěnému pádu jednotky do bazénu, musí být jednotka instalována nejméně 3,5 metru od okraje bazénu. Jednotka musí být vždy instalována do bazénového systému za filtrem, tak jak je znázorněno na obrázku 3, aby se nečistoty neprocházeli jednotkou.

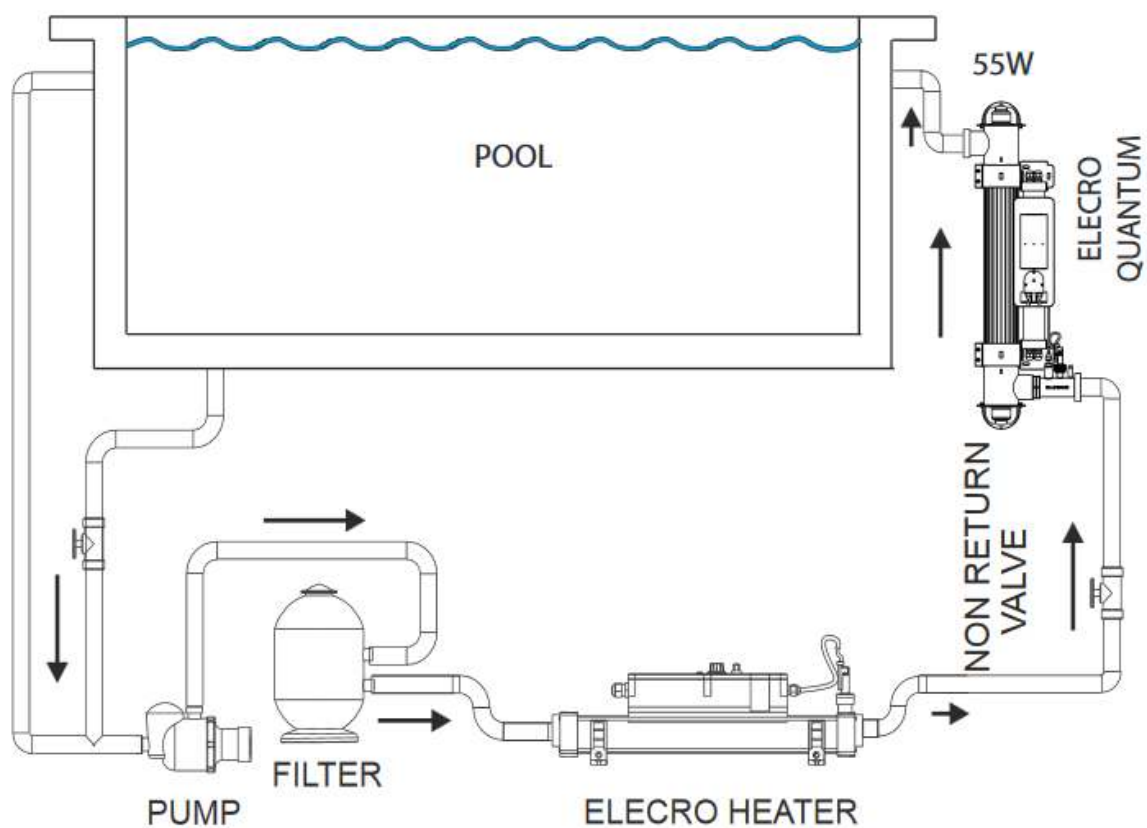


Fig 3.

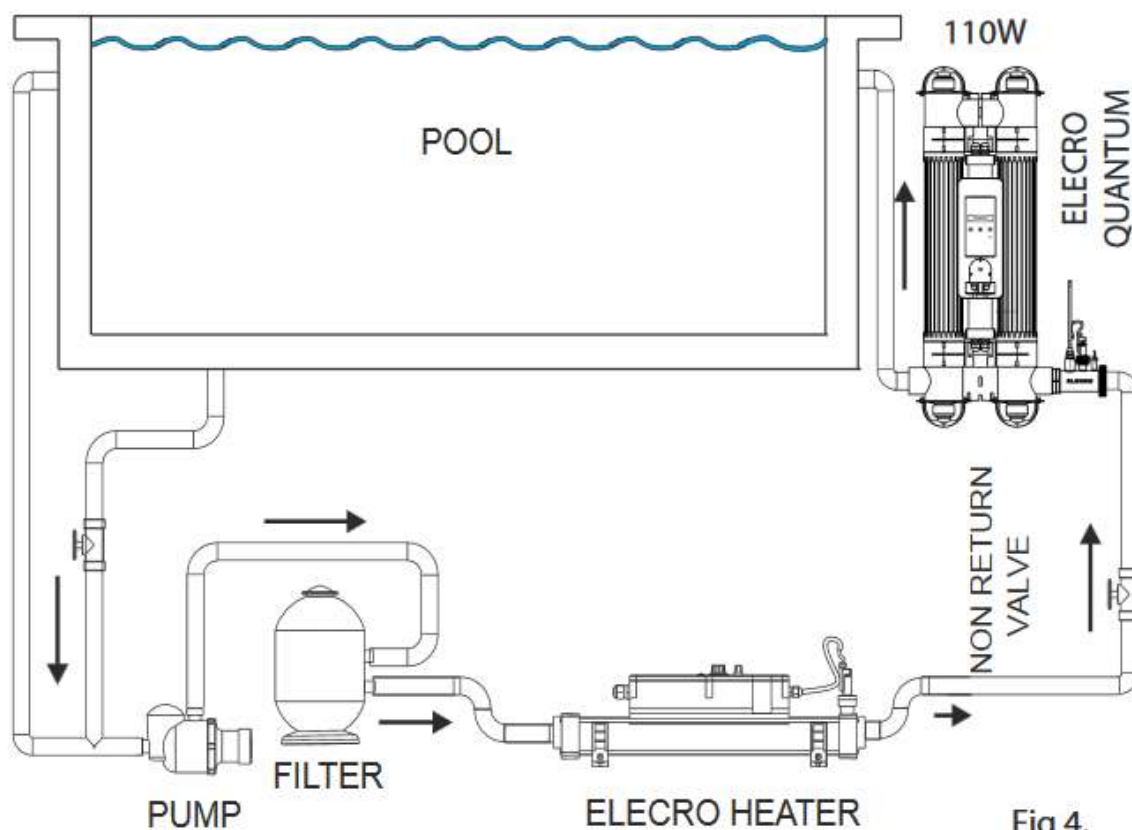


Fig 4.

Montáž

Jednotka může být namontován na stěnu nebo jiný vhodnou vertikální povrch, který je dostatečně strukturálně silný (když je jednotky plná vody je přístroj příliš těžký pro montáž do dřevěného panelu). Jednotka je dodáván s montážní sadou. Jednotka může být ve svislé poloze, jak je znázorněno další straně v obr. 5. a 6., nebo vodorovně, jak je znázorněno na obr. 7

POZNÁMKA!

Při montáži UV záření je nezbytné ponechat volný prostor alespoň 1 metr z jedné strany jednotky, abyste umožnili přístup k výměně lampy nebo křemíkové trubice v případě potřeby a toto platí i při montáži vodorovně.

55W Single Tube Unit

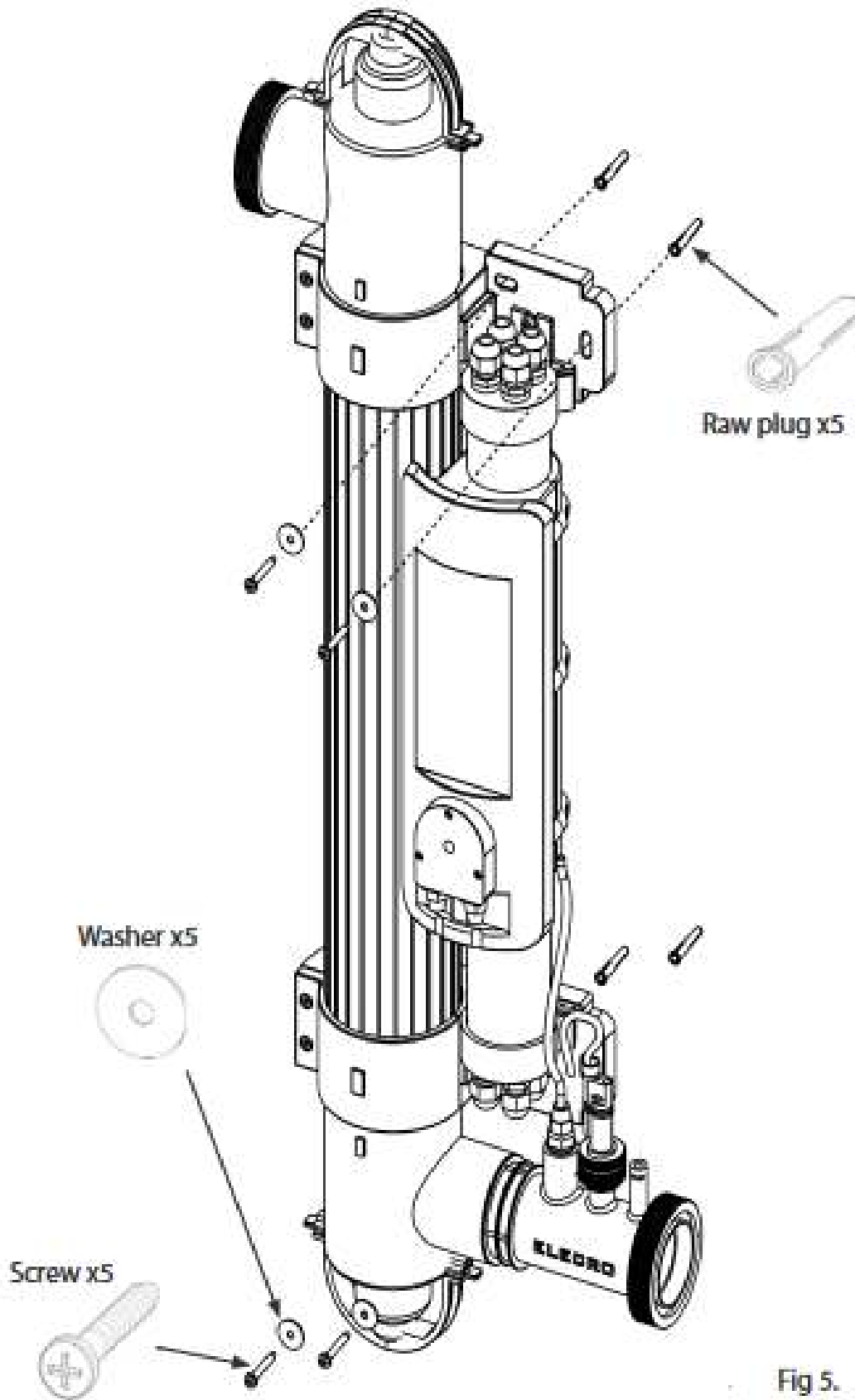


Fig 5.

110W Double Tube Unit

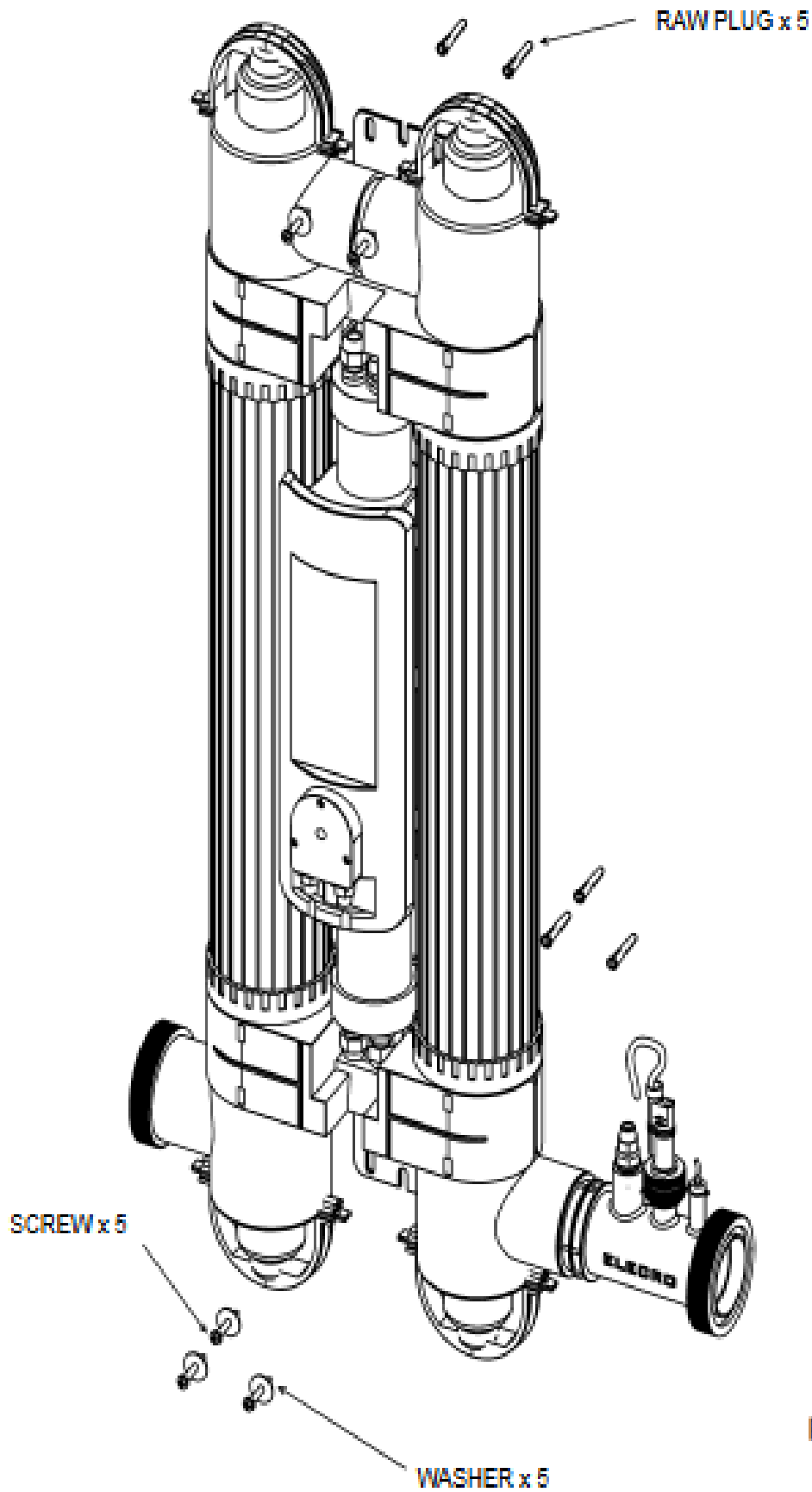


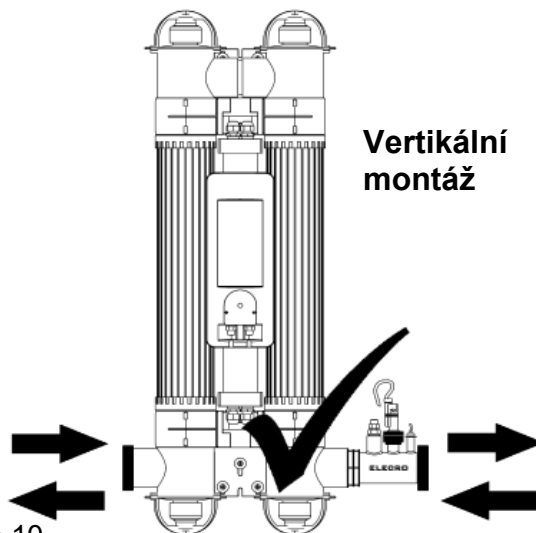
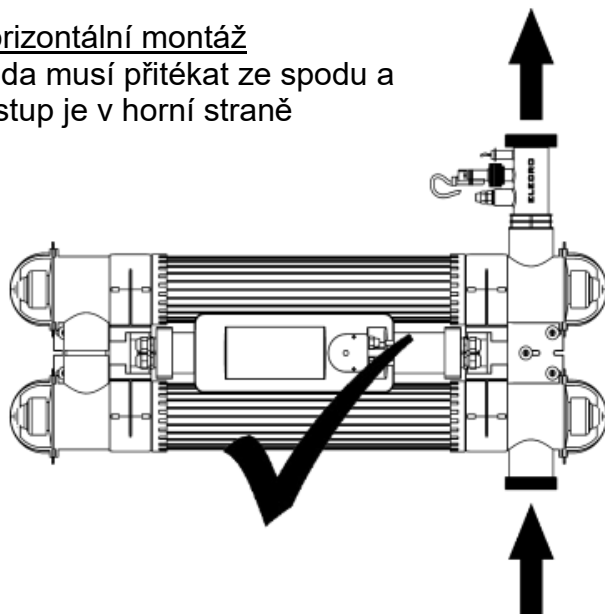
Fig 6.

Montáž

UV Lampa 110W

Horizontální montáž

Voda musí přitékat ze spodu a výstup je v horní straně



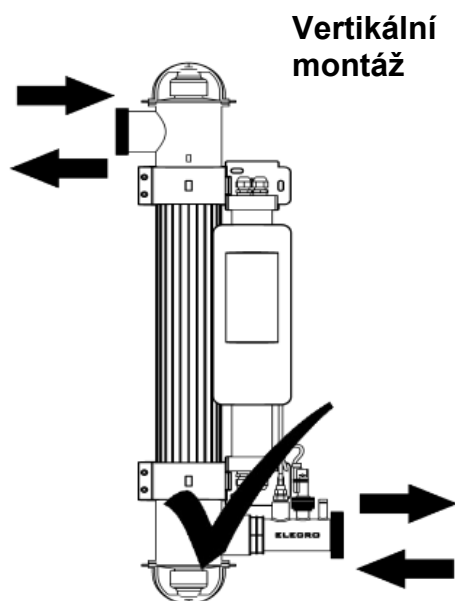
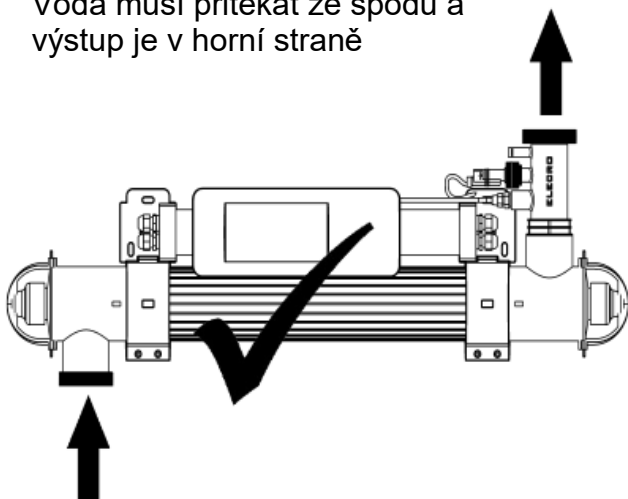
**Vertikální
montáž**

Tovární nastavení
Volitelný směr průtoku
je vysvětleno na straně 10

UV Lampa 55W

Horizontální montáž

Voda musí přitékat ze spodu a výstup je v horní straně



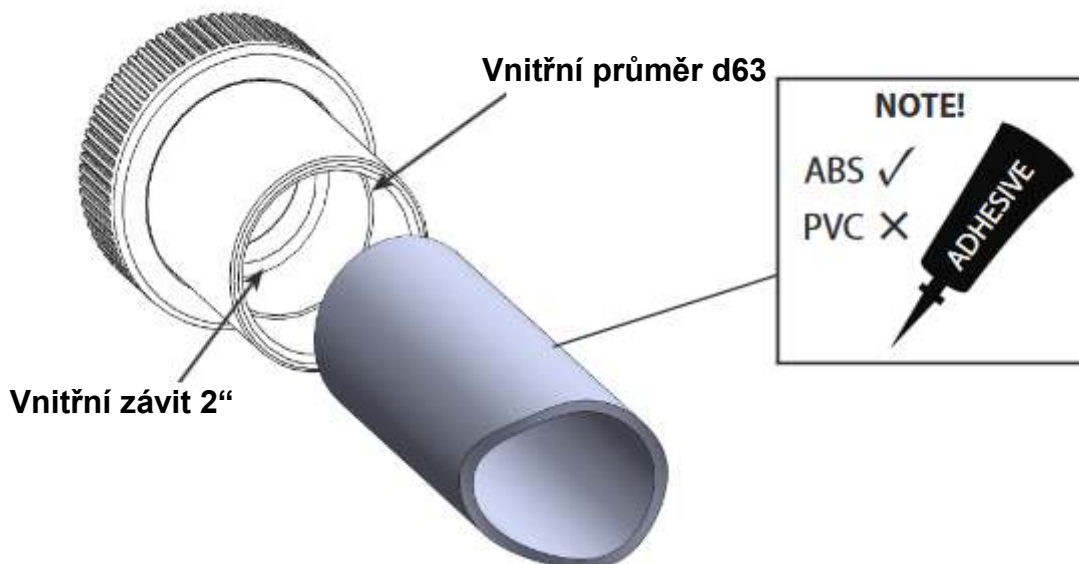
**Vertikální
montáž**

Tovární nastavení
Volitelný směr průtoku
je vysvětleno na straně 10

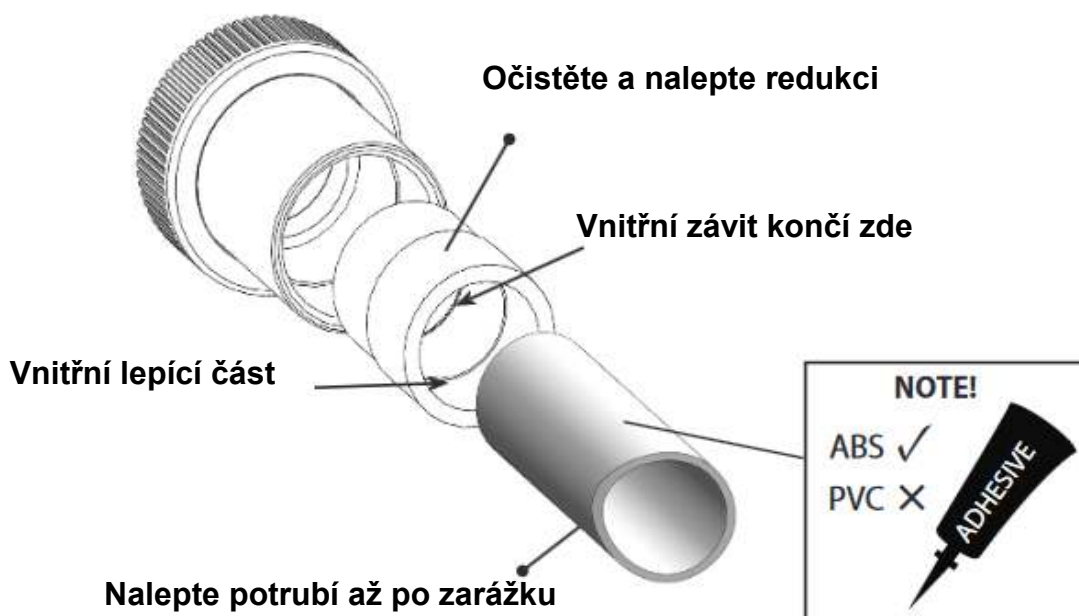
Připojení

Jednotka je dodávána s přípojovací sadou d 2 "nebo 63 mm. Součástí balení jsou redukce d50-mm nebo 1½ " vnitřní závit

Pro připojení d63 nebo 2"



Pro připojení d50 nebo 1 1/2"



Požadovaný průtok

Minimální průtok: 55W a 110W jednotka potřebuje minimální průtok 4m³/hod.

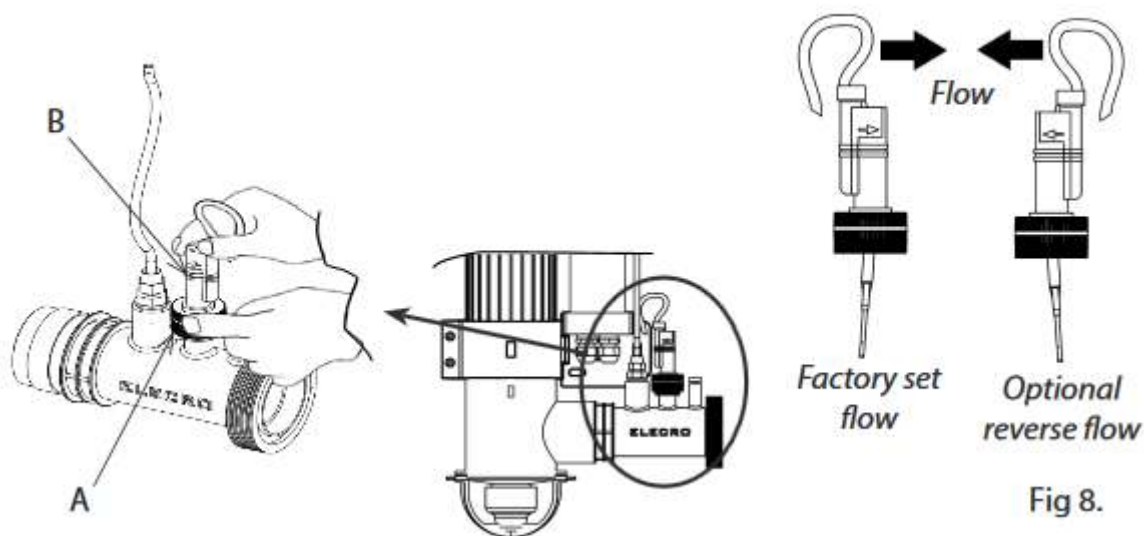
Maximální průtok: 55W jednotka 14m³/hod.
110W jednotka 28m³/hod.

Jednotka je z výroby nastavena tak, že vstup je na levé straně a výstup na pravé straně.

Pokud budete mít průtok obráceně, je nutné otočit průtokovou klapku o 180°

Upozornění: Pokud bude voda protékat obráceně, než je nastavena průtoková klapka může dojít k poškození průtokové klapky. Než pustíte vodu do jednotky, zkontrolujte směr průtoku a průtokovou klapku tak aby byla po směru průtoku.

Otočení průtokové klapky: zkontrolujte zda, jednotkou neprotéká voda a povolte převlečnou matici. Potom otočte průtokovou klapku o 180° tak aby šipka na průtokové klapce byla ve směru průtoku vody.



Elektrické připojení

Jednotka musí být instalována v souladu s požadavky a předpisy v dané zemi. Vždy odpojte všechny spotřebiče při manipulaci s elektrickým příívodem. V každém případě musí být práce prováděny pouze kvalifikovaný elektrikář, který bude poskytovat osvědčení o shodě po dokončení díla. Napájení musí být vybaveny RCD s jmenovitým zbytkový provozní proudem nepřesahující 30mA. Tato jednotka musí být instalovány uvnitř suché budovy, s ochranou proti povětrnostním vlivům.

Jednotka je vybavena 5 metrů dlouhým napájecím kabelem. Aby se zabránilo neúmyslnému pádu jednotky do bazénu, musí být jednotka nainstalována minimálně 3,5m od hrany bazénu.

Ukazatel životnosti (analogový model)

Za normálních podmínek UV lampy (y) uvnitř jednotky mají využitelnou životnost přibližně jeden a půl roku (pokud bude běžet 24 hodin denně), nebo 14.000 hodin. Jednotka je vybavena "Indikátorem životnosti lampy", který obvykle svítí zeleně a po 14.000 hodinách provozu se začne blikat červeně a oznámí, že je potřeba vyměnit lampu. Poté, co lampy (y) byly vyměněny, stisknete tlačítko "reset spínač", kterým resetujete časovač a indikátor začne odpočítávat nový časový cyklus 14.000 hodin (viz obrázek 9)

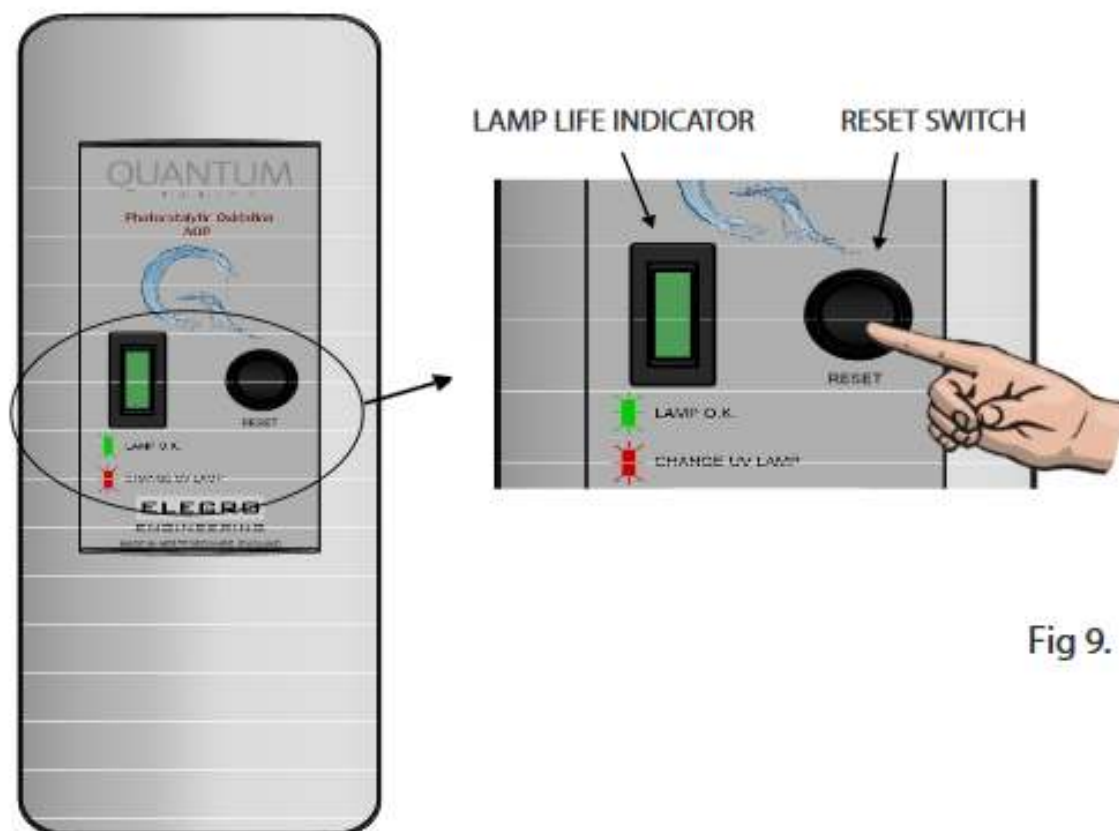
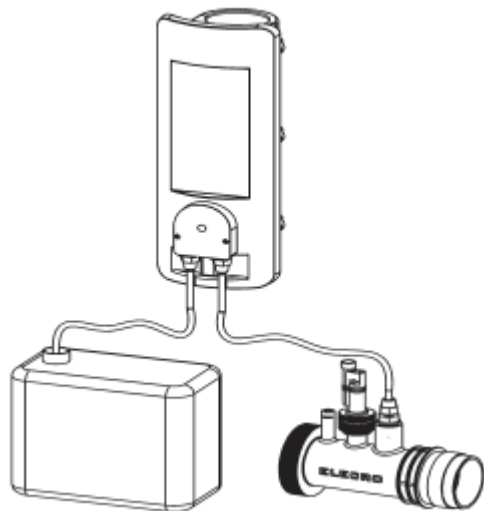


Fig 9.

Ukazatel životnosti + dávkovací pumpa (digitál)

Jak připojit sací hadičku do dávkovacího čerpadla

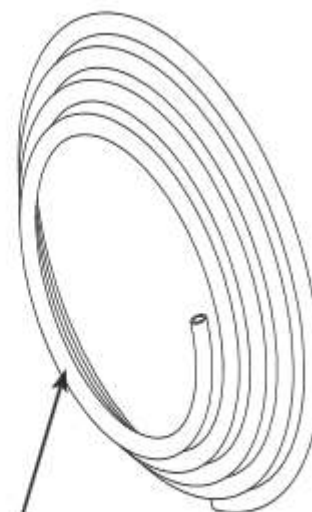


Krok jeda:
Potřebné komponenty

Sací koš

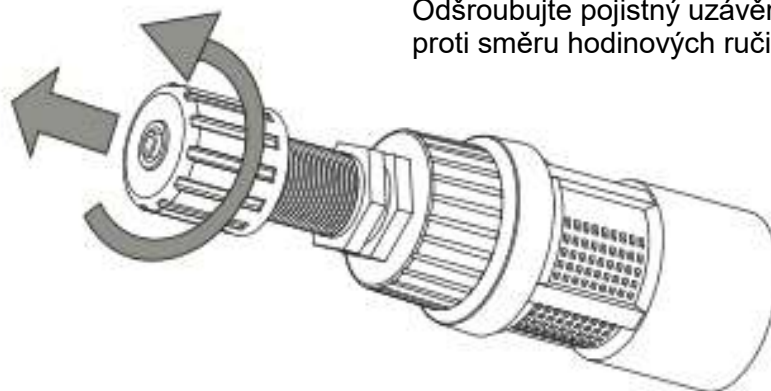


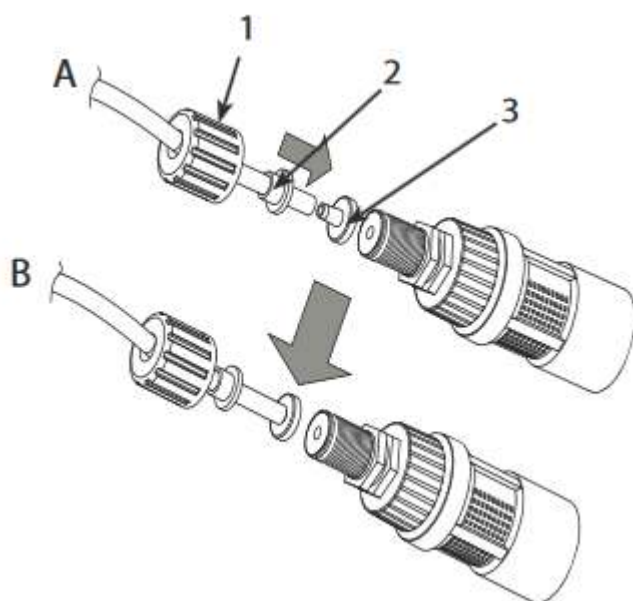
Hadička



DRUHÝ KROK

Odšroubujte pojistný uzávěr
proti směru hodinových ručiček



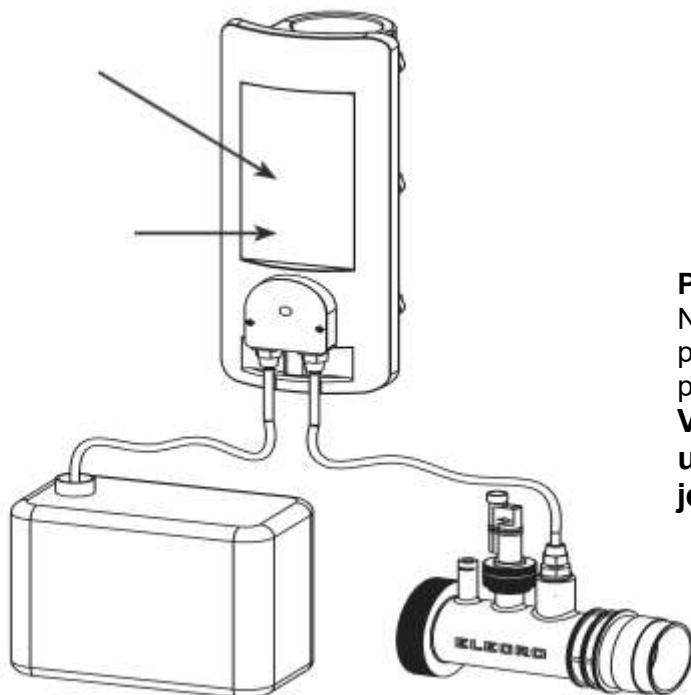
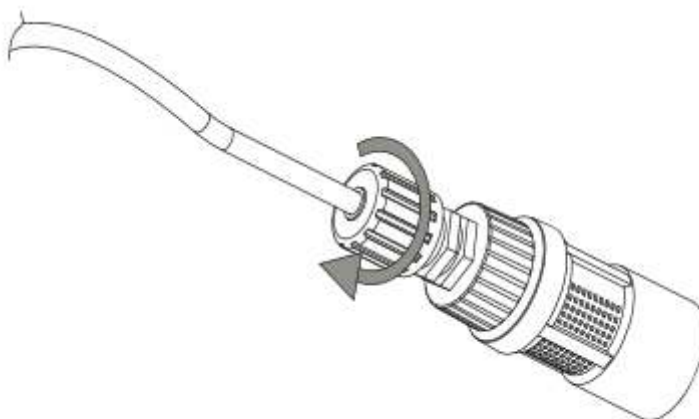


Třetí krok

Nasaďte na hadičku převlečnou matku (1) a potom pojistný kroužek (2), nakonec těsnící trn (3)

Čtvrtý krok

Poté, co jsou všechny komponenty složené, rukou utáhněte.



Pátý krok

Napojte hadičku do dávkovací pumpy tak aby byl zachován směr průtoku.

V barelu s dávkovací látkou udělejte vždy větší otvor než je průměr hadičky

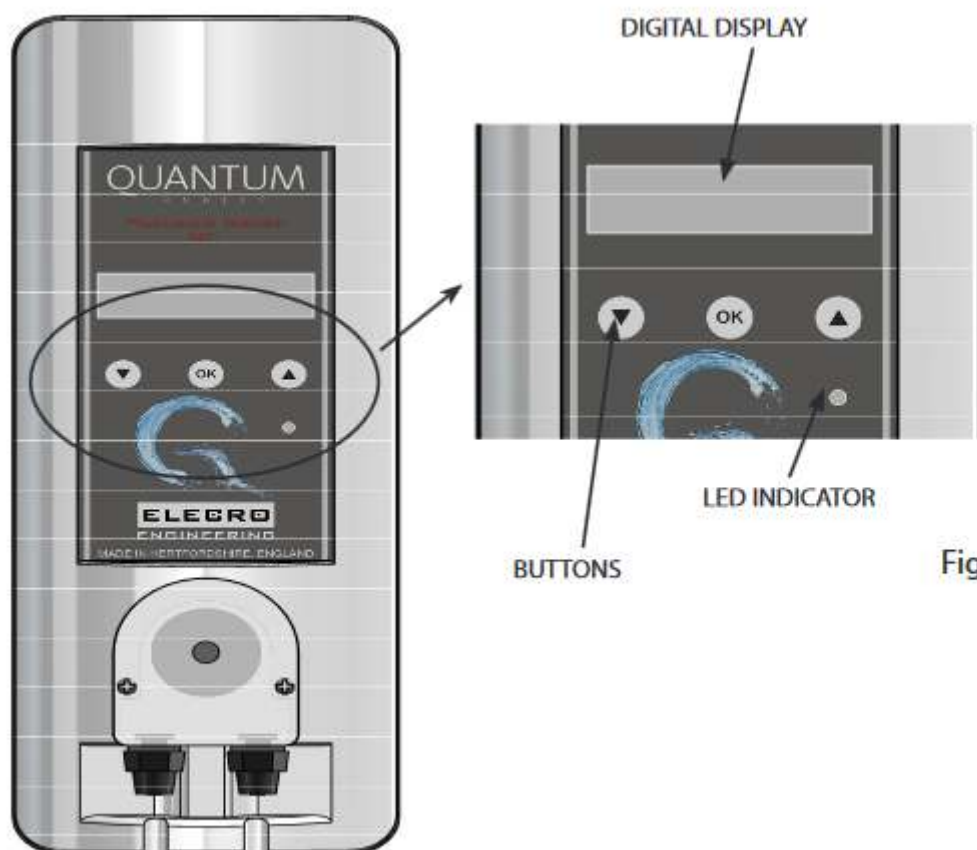


Fig 11.



Fig 12.

Nastavený jazyk z výroby je angličtina

Pro změnu jazyka stiskněte tlačítko  /  vyberte požadovaný jazyk a potvrďte tlačítkem OK

Digitální jednotka má tři módy:

- Ukazatel životnosti
- Dávkování
- Časovač



Fig 13.

Pro změnu módu stiskněte tlačítko  /  vyberte požadovaný mód a potvrďte tlačítkem OK

Operace:

Když je přístroj zapnutý UV lampa je zapnutá, UV lampa se vypne za následujících podmínek:

- dávkovací čerpadlo "On" (po 30 minutách, co dávkovací čerpadlo dokončilo dávkování)
- Žádný nebo nízký průtok vody. Viz pro požadavky na průtok

Nastavení životnosti UV Lampy

Kdykoliv je UV lampa v "On" časovač odpočítává od 14.000 hodin zbývající životnost UV lampy.

Mezi 14.000 až 500 hodin svítí LED panel zeleně.

Jakmile hodnota klesne na 499 hodin svítí LED panel žlutě.

Když je dosaženo 0 hodin svítí LED panel červeně a je nutné lampu vyměnit.



LED Indicator

Po výměně UV lampy musíte časovač restartovat na novou hodnotu 14.000 hodin. Na displeji zvolte **UV Life** a potvrďte **RESET UV Lamp** tlačítkem OK, které stiskněte a držíte dokud se na displeji nezobrazí **SAVED** potom se na displeji zobrazí **UV LIFE 14.000 Hrs**. Při výpadku elektrické energie nedojde k vynulování časovače.



Nastavení dávkování

Upozornění: Dávkování částky jsou stanoveny v ml / den (mililitrů za den)
Použijte následující referenční tabulku jako vodítko.

Velikost bazénu v m ³	Dávkování za den v ml
35	200
50	320
60	420
80	620
90	700
100	800
130	1040
150	1200

Poznámka: Výše uvedená tabulka je založena na dávkování peroxidu vodíku (H₂O₂) s koncentrací 32% a teplotě vody 28 ° C. Digitální ovládání bude automaticky snímat teplotu vaší vody a odpovídajícím způsobem upravovat potřebnou dávku. Pro výpočet objemu bazénu viz strana 23-25 na zadní straně tohoto manuálu.

Nastavení nebo upravení dávkování:




Stisknutím tlačítek  /  procházejte možnostmi, dokud se nezobrazí režim "ADJUST DOSE" a stiskněte tlačítko OK tlačítko pro výběr.



Fig 15.

Upravte dávkování po 10 ml pomocí tlačítek  / , pro požadovanou dávku, která je zobrazena a stiskněte OK tlačítko. Na displeji se zobrazí "SAVED" indikující, že nová hodnota byla uložena do paměti.

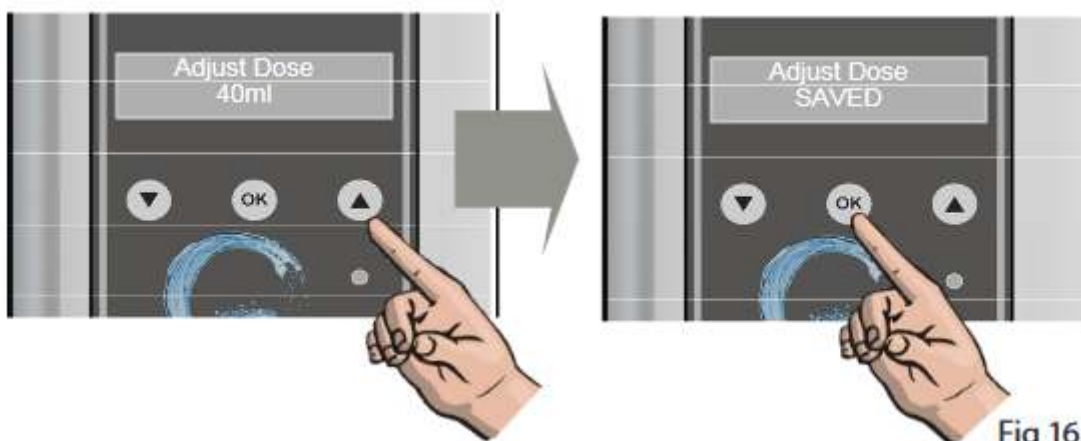


Fig 16.

Nastavení časovače:

Po nastavení požadované dávky je nutné nastavit čas, které je možné nastavit od 2 minut až 23 hodin 59 minut v krocích po 1 minutě

(Upozorňujeme, že bude začínat vždy v té době každých 24 hodin)

Stiskněte O.K. Tlačítko pro potvrzení času startu.



Fig 17.

Příklad:

Nastavena hodnota na 1 hodinu 5 minut, kdy se skutečná doba je 10:10 proto dávkování začne v 11:15 v následujících dnech.

Upozorňujeme, že čas pro dávkování musí být v době, kdy běží hlavní cirkulační čerpadlo. V případě výpadku napájení (a při každém zapnutí), časovač 24 hodin se zapne na 2 minuty, když se dodávka energie obnoví čas se posune a bude nutné resetovat uživatelem.

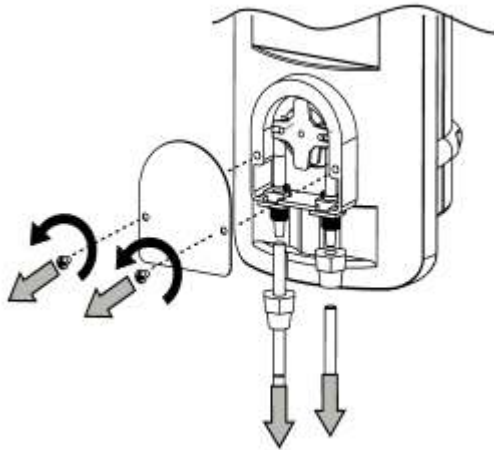
Jednotka nebude dávkovat ve správnou dobu, dokud časovač neresetuje, ačkoli UV lampy (y) bude fungovat jako normálně.

Běžná údržba dávkovacího čerpadla

Doporučujeme, aby se dávkovací hadička měnila každých 12 měsíců, aby se zabránilo opotřebením a výkonost byla optimální. Následující kroky vás provedou, jak vyměnit dávkovací hadičku:

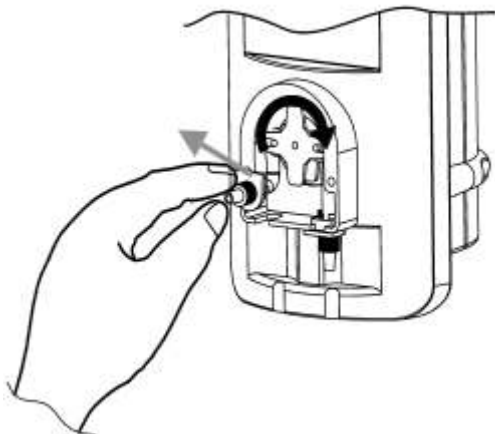
KROK PRVNÍ

Odšroubovat dva šrouby zajišťující plastový kryt. Otáčejte vodící palce pro uvolnění dávkovací hodičky.



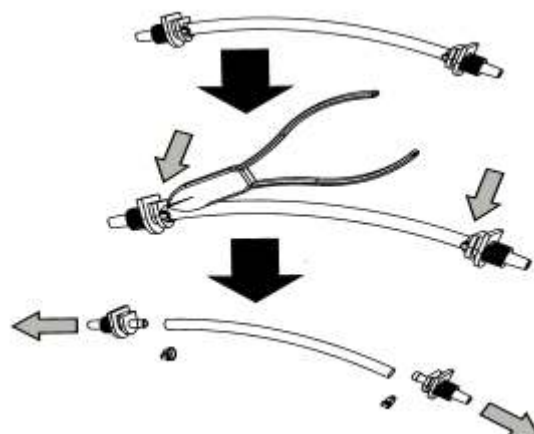
DRUHÝ KROK

Odstraňte hadičky tak, že povolíte převlečené matky a pak opatrně ručně otáčením vačky ve směru hodinových ručiček, aby umožnil odstranění dávkovací hadičky.



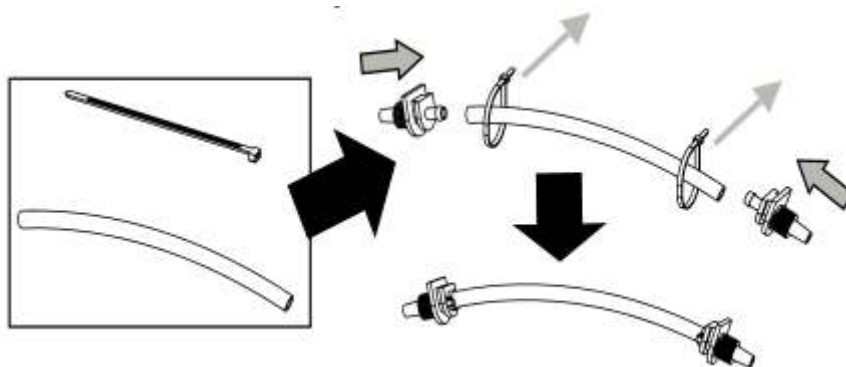
Třetí krok

Ucvakněte dva černé zajišťovací pásky na obou koncích hadičky. Tím se uvolní hadička, která může být vyhozena.



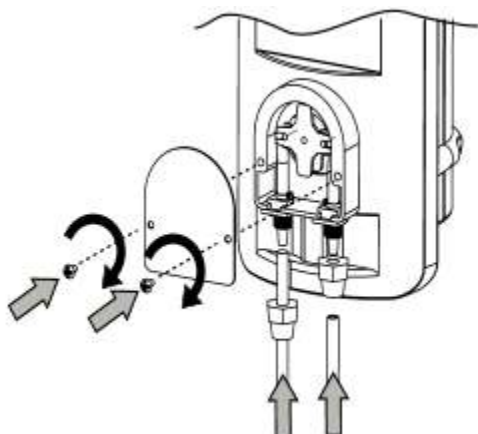
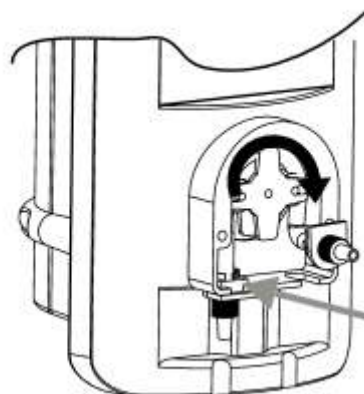
Čtvrtý krok

Vezměte náhradní hadičku a znovu připojte přípojné body pomocí pásky a přebytečný kus odstraňte.



Pátý krok

Nasadte hadičku na levé straně a pomalu otáčejte tak aby hadička byla zpět na svém místě.



Krok šestý

Nasadte konce hadiček zpět do těla čerpadla a nasadte průhledný kryt, který zajistíte šroubky.

Ochrana proti zamrznutí

Je důležité, aby byla jednotka chráněna před mrazem v zimním období, nebo jednotku odpojte od přívodu vody a elektřiny a uložte na suché a teplé místo.

Náhradní lampa & křemíková trubice Čištění (všechny modely)

Před prováděním údržby vždy odpojte od elektrického napájení a zastavte vodu..

Držák lampy:

Plastový držák lampy je opatřen na obou koncích každé lampy, aby se zabránilo jejich náhodnému uvolnění, zatímco je přístroj připojen k síti.

Přišroubujte držák UV Lampy na zeď pomocí šroubů na obou stranách.

Chcete-li odstranit lampu, opatrně odstraňte modrý držák lampy, vytáhněte bílý plastový elektrický konec od konce lampy. Lehce vytáhněte lampu tak aby nedošlo k poškození křemíkového pouzdra.

Dále vyjměte dvě modré tvarovky umístěné na obou koncích hlavního těla a těsnící "O" kroužky. Poté vysuňte křemíkovou trubici. Vyčistěte trubici měkkým hadříkem nebo papírovou utěrkou.

Pokud žijete v oblasti s tvrdou vodou je možné, že se budou tvořit vápenaté usazeniny na křemíkové trubici. To lze snadno odstranit namočením do octa nebo použít čistič cell. Neodstranění vodního kamene omezí účinnost UV lampy.

Zpětná montáž:

Vložte čisté, suché pouzdro zpět do jednotky.

Ujistěte se, že jsou na místě "O" kroužky na konci křemíkové trubice.

Pokud tak neučiníte, bude to mít za následek úniky voda po zapnutí. Pokud budete provádět meziroční výměnu lampy, používejte nové "O" kroužky. Když znovu sestavíte jednotku, zkontrolujte, zda všechny závity jsou čisté a bez nečistot.

Namažte všechny O-kroužky speciální vazelínou, aby všechny spoje dokonale těsné. Vazelína nesmí být znečištěná, a pokud je na staré vazelíně drobné nečistoty tak napřed starou vazelínu odstraňte a poté dejte novou. Nakonec zajistěte UV žárovku pomocí držáku a zkontrolujte, zda je na správném místě.

Poznámka:

Při zpuštění dávejte pozor aby vzduch v trubici nezpůsobil vibrace, které by mohli uvolnit držák žárovky a dojít k uvolnění a úniku vody.

Důležité:

Plastové tělo a modré tvarovky byly vyrobeny z polymerů, které jsou ze speciálního stabilizovaného materiálu s ochranou před účinky UVC záření.

I přes tuto ochranu proti UV záření mohou být narušeny UVC v průtoku vody. Jako samozřejmost by měla být kontrola při každé výměně lampy, aby se zajistilo, že nedojde k poškození nadměrným opotřebením. Náhradní díly jsou k dispozici

Prohlášení o shodě s normou

Electro Engineering Limited potvrdit, že dezinfekční rozsah UV Fotokatalytická je v souladu v souladu s RoHS směrnice 2011/65 / EU o omezení nebezpečných látek.

Odpad elektronického zařízení

Tento výrobek je v souladu se směrnicí EU 2012/19 / EU

Nevyhazujte tento výrobek do netříděného komunálního odpadu.

Tento symbol na výrobku nebo na jeho obalu označuje, že tento výrobek nesmí být zacházeno jako s domovním odpadem. Namísto toho by měl být předán na příslušném sběrném místě pro recyklaci elektrických a elektronických zařízení.



Zajištěním likvidace tohoto výrobku správně vám pomůže zabránit případným negativním dopadům na životní prostředí a lidské zdraví, což by mohlo mít nesprávné důsledky při manipulaci a při likvidaci tohoto výrobku.

Recyklace materiálů pomáhá šetřit přírodní zdroje.

Pro více informací prosím kontaktujte místní úřady, sběrnou službu nebo prodejce, u kterého jste výrobek zakoupili.

Záruka

Váše UV Lampa Quantum má záruku po dobu 2 let od data zakoupení na špatné zpracování a materiály.

Výrobce nahradí / opraví zařízení v případě vadné jednotky až po kontrole přístroje u výrobce.

Je vždy požadován doklad o koupi. Výrobce nebude odpovědný v případě nesprávné instalace výrobku, nevhodným použitím, nebo zanedbání.

Tato záruka nezahrnuje části standardní spotřeby jako jsou UV lampy, křemíková trubice, dávkovací hadička, O-kroužky, atd

Působnost záruky

Záruka se vztahuje na všechny díly s výjimkou opotřebovaných dílů, které se musí pravidelně vyměňovat.

Záruka pokrývá výrobní chyby zařízení, pouze pokud se používalo normálně v rodinném bazénu. Při používání ve veřejných bazénech je záruka neplatná.

Poprodejní servis

- Všechny opravy se provádějí v našich dílnách. Veškeré přepravní náklady nese uživatel. Žádná náhrada za odnětí zařízení a nemožnost jeho používání v průběhu opravy se neposkytuje.
- Zařízení se přepravuje zcela na uživatelské nebezpečí. Uživatel si při převzetí zařízení musí sám zkontrolovat, zda je zařízení v dokonalém stavu a v případě potřeby uvede případné výhrady na dodací list přepravce. Tato skutečnost se potvrzuje dopravci do 72 hodin doporučeným dopisem, který také slouží jako potvrzení o přijetí.

POZOR: Výměna v rámci záruky v žádném případě neznamená prodloužení původní záruky.

Omezení záruky

Co je vyloučeno ze záruky

1. Zařízení a práce poskytnuté třetí stranou při instalaci systému
2. Škody způsobené nesprávnou instalací
3. Problémy způsobené poškozením, nehodou, hrubým zacházením, nedbalostí instalační firmy nebo konečného uživatele, neschválenými opravami, požáry, povodněmi, blesky, ozbrojenými konflikty nebo jinou vyšší mocí.

POZOR: Záruka se nevztahuje na zařízení poškozené v důsledku nedodržování pravidel bezpečného používání a údržby uvedených v tomto návodu.

Naše produkty a software inovujeme každý rok. Nové verze jsou slučitelné s předchozími modely. Nové verze zařízení a softwaru neprodlužují záruku na předchozí modely.

Uplatnění záruky

- Podrobnější informace o aktuální záruce získáte od svého prodejce nebo našeho zákaznického servisu. Veškeré nároky musí být doprovázeny dokladem o zakoupení.
- Žádná výměna dílů se nebude provádět bez předchozího vrácení vadného dílu. Nevrácené díly budou zákazníkovi naúčtovány podle platného ceníku.

Zákony a spory

- Tato záruka podléhá Anglickým zákonům a všem ostatním evropským směrnícím nebo mezinárodním smlouvám, které platí v okamžiku uplatnění záručního nároku a které jsou použitelné v Anglii.

Ochrana životního prostředí je důležitá. Naše společnost na ni silně dbá.

Naše výrobky jsou zkonstruovány a vyrobeny pomocí materiálů a součástí, které jsou vysoké kvality, respektují životní prostředí a jsou opětovně použitelné a recyklovatelné. Nicméně jednotlivé komponenty, z nichž se skládají, nemusí být biologicky rozložitelné.

Naše výrobky nelze prostě vyhazovat do běžného odpadu.

Evropské ekologické směrnice přesně definují způsob zacházení se starými elektrickými zařízeními. Cílem je omezování množství odpadu a opětovné využívání odpadu, aby odpad nepředstavoval nebezpečí.

Symbol přeškrtnuté popelnice natištěný na výrobku znamená, že je nutný separovaný sběr a výrobek se musí likvidovat odděleně od běžného komunálního odpadu.



V důsledku toho není možné náš výrobek vyhodit kdekoli:

- můžete jej odevzdat v organizaci pro sběr odpadu
- když si budete kupovat podobné zařízení, můžete staré zařízení při nákupu zanechat u prodejce

ZÁRUČNÍ LIST

Výrobek:	UV Lampa Quantum
Model:	
Sériové číslo:	
Datum prodeje:	
Datum montáže:	
Montážní firma:	

Prodávající je povinen čitelně a nesmazatelně vyplnit všechny rubriky tohoto Záručního listu. Neúplně vyplněný, neoprávněně přepisovaný nebo jakkoliv nečitelný Záruční list je neplatný. Zkontrolujte proto ihned při koupi, zda záruční list byl prodávajícím řádně vyplněn. Záruka na výrobek je 24 měsíců.

Podpis osoby, která výrobek montovala: _____