

NEW CONTRA

Bomba centrífuga para natación contracorriente/
Counter current swimming centrifugal pump/
Pompe centrifuge pour nage à contre-courant



La bomba NEW CONTRA permite la instalación de equipos para la práctica de la natación en piscinas con dimensiones reducidas.

The NEW CONTRA pump is designed for swimming in pools with reduced dimensions.

Le pompe NEW CONTRA permet l'installation d'équipements pour la pratique de la natation dans des espaces réduits.

Con su elevado caudal, el equipo ofrece la alternativa de una natación en contra-corriente de manera estática.

Thanks to its high flow rate, the New Contra pump allows an upstream swimming in a static way.

Son débit élevé offre l'alternative d'une natation en contre-courant de manière statique.

MATERIALES

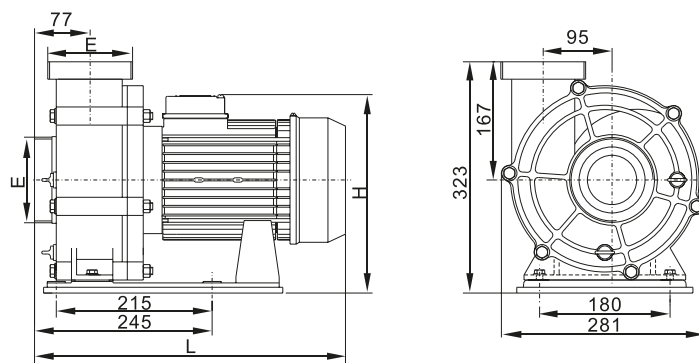
Cuerpo bomba: Polipropileno.
Turbina: Plástico (PA66).
Eje: Acero inoxidable AISI 316.
Sello mecánico: Carbono + Resina - Cerámica.
Motor: 2.900 rpm.
Protección: IP55.
Protección térmica: Incluidas en las bombas monofásicas.

MATERIALS

Pump body: Polypropylene.
Impeller: Plastic (PA66).
Shaft: Stainless Steel AISI 316
Mechanical seal: Carbon + Resin - Ceramics.
Motor: 2.900 rpm.
Protection: IP55
Thermal protection: Included in single phase models.

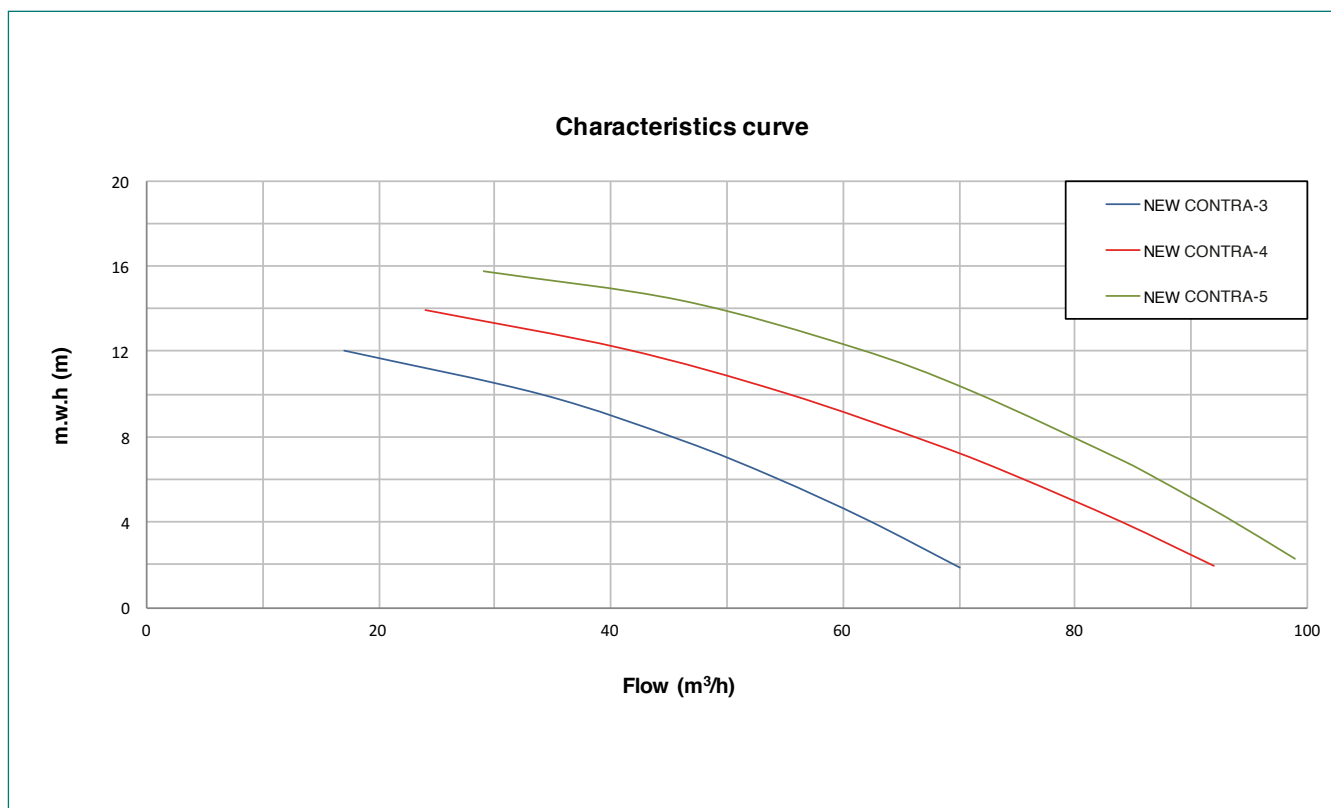
MATÉRIAUX

Corps de pompe: Polypropylène.
Turbine: Plastique (PA66).
Arbre: Acier inoxydable AISI 316.
Garniture mécanique: Carbono + Resin - Céramique.
Moteur: 2.900 rpm.
Étanchéité: IP55.
Protection thermique: Inclue de série sur modèle monophasé.



Tipo Type Type	DIMENSIONES/DIMENSIONS/DIMENSIONS (mm)		
	L	H	E
NEW CONTRA-3	412	301	Both included in all models
NEW CONTRA-4	412	274	
NEW CONTRA-5	429	274	75mm connector

NEW CONTRA



Tipo Type Type	Potencia Power Puissance						Cond. Cond. Cond	II 230V A	III 400V A	Altura Manométrica / Head / Hauteur manométrique (m)							Peso Weight Poids Kg	
	kW	P ₁ HP	kW	P ₂ HP	μf	A				A	Caudal / Flow rate / Débit (m³/h)							
											2	4	6	8	10	12		14
NEW CONTRA-3	2,5	3,5	1,85	2,5	50	13,7	4,9	70	62	54	46	34	17	-	-	23,5		
NEW CONTRA-4	3	4	2,2	3	-	-	5,2	92	84	75	67	55	41	24	-	23,9		
NEW CONTRA-5	4	5,5	3	4	-	-	7,0	99	93	87	81	71	61	46	29	25,6		