

Pahlén ®
swimming pool equipment

Swedish design
and manufacture
since 1967



Jet Swim Motion

Návod k použití




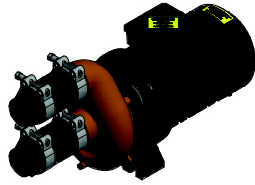



K zabezpečení fungování a životnosti bazénového vybavení je bezpodmínečně nutné si pozorně přečíst tuto příručku. Společnost Pahlén AB neručí za záruku za výrobek nebo za škody vzniklé na základě chybné instalace, chyb při obsluze nebo chybné údržby.

Popis výrobku

Jet Swim Motion je zařízení určené pro trénink, pohyb a hru. Pomocí nastavitelných tryskových proudů lze provést osobní úpravu průtoku vody a přidání vzduchu.

Jet Swim Motion se skládá ze čtyř částí:

Základní sada	Montážní sada		Čerpadlová sada	Kontrolní box
 <p>1301300 Classic 1301305 Marine</p>	 <p>1301310 pro tenké stěny bazénů</p>	 <p>1301320 pro silné stěny bazénů</p>	 <p>1301285 (50Hz), 1301285HZ (60Hz)</p>	 <p>1301390 400V 130139NO 230V</p>

Technická data

Motor	2.2 kW	
Napětí	230/400V 50Hz 3N~	265/460V 60Hz 3N~
Velikost proudu	8.0 / 4.6 A	6.8 / 3.9 A
Kapacita čerpadla	46 m ³ /h	43 m ³ /h
Druh ochrany	IP55	

Výrobek je určený pro následující hodnoty vody:

Celkový obsah chlóru:	max 3,5 mg/litr*	Železo:	max 0,1 mg/litr*
Obsah chloridů (soli):	max 250 mg/litr*	Měď:	max 0,2 mg/litr*
Hodnota pH:	7.2–7.6	Mangan:	max 0,05 mg/litr*
Zásaditost:	60–120 mg/litr (ppm)	Fosfor:	max 0,01 mg/litr*
Vápníková tvrdost:	100-300 mg/litr (ppm)	Dusičnany:	max 50 mg/litr*

V případě nedodržení těchto hodnot záruka za výrobek zaniká.

*Podle normy EN16713-3 2016

Bezpečnost

Z důvodu silného tryskového proudu se musí dodržovat minimální vzdálenost 0,5 m od výpusti trysky. Osoby s dlouhými vlasy musí být zvlášť opatrné, aby vlasy nezůstaly zachycené v nasávacích otvorech (vyražené otvory v čelní části z nerezové oceli). Malé děti by se neměly zdržovat v bazénu bez dozoru, zvláště ne tehdy, když běží agregát Jet Swim. Před spuštěním Jet Swim informujte vždy ostatní osoby koupající se v bazénu.

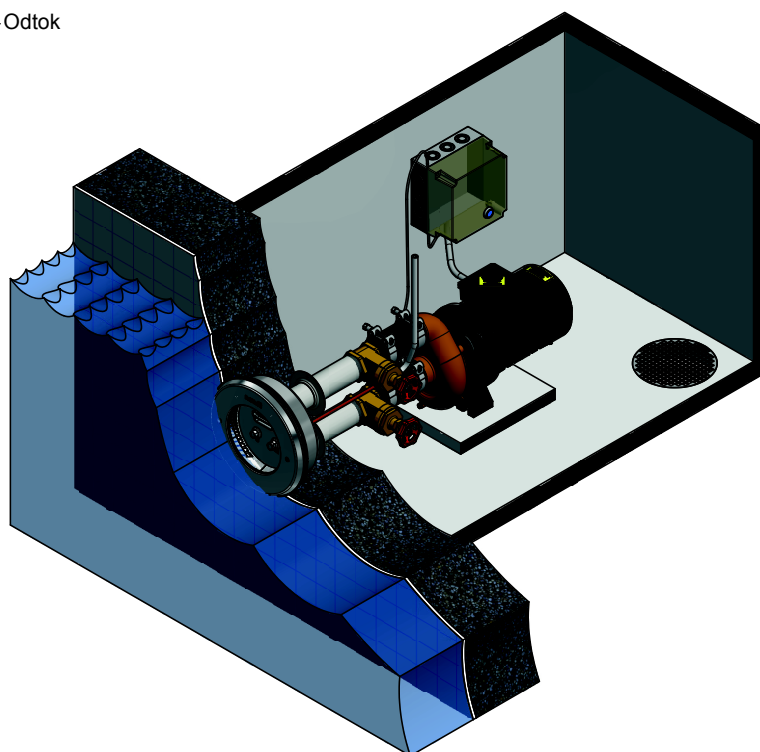
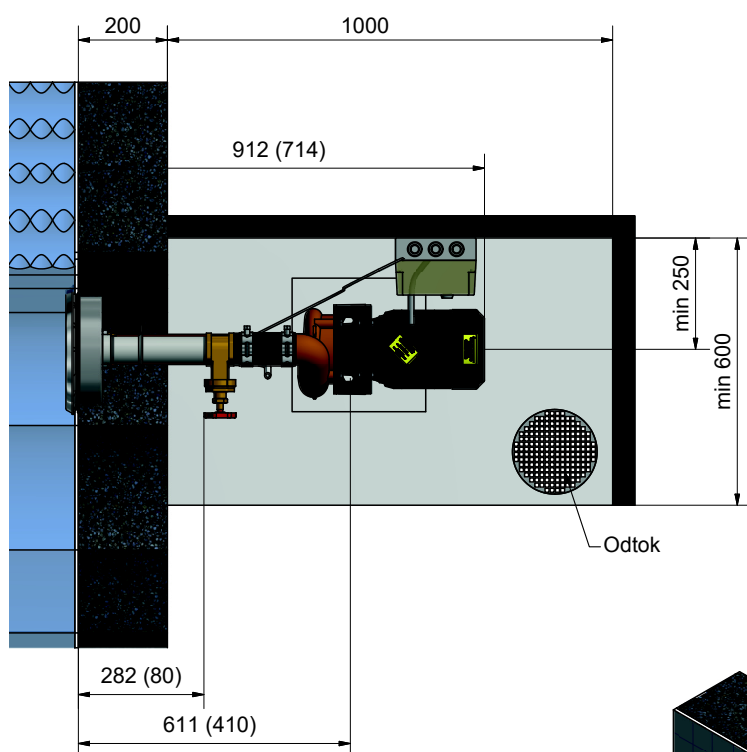
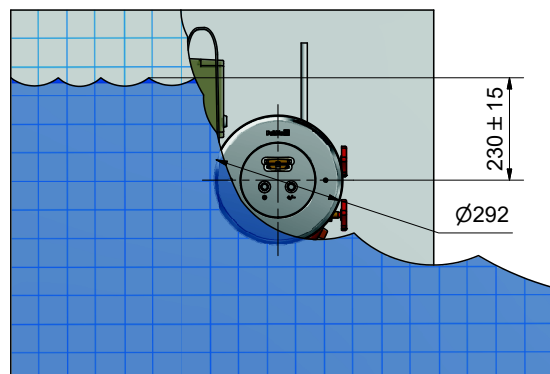
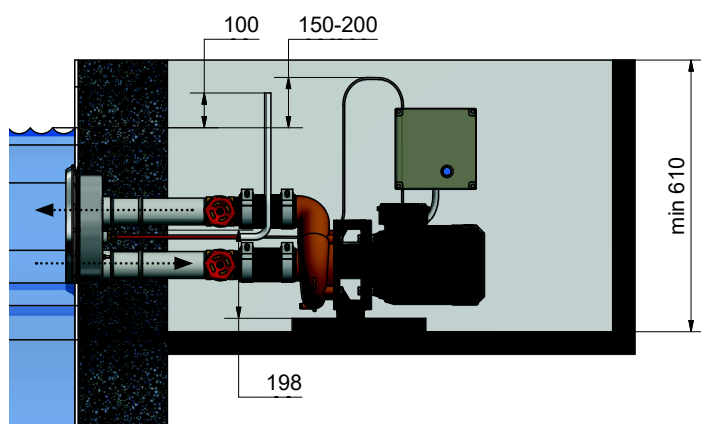
Vždy zkontrolujte, že je čerpadlo před začátkem prací, servisu nebo údržby odpojené od proudu.

POZOR!

Zařízení smí obsluhovat děti od 8 let, jakož i osoby (včetně dětí) s omezenou fyzickou, sensorickou nebo mentální kapacitou a osoby s nedostatečnými zkušenostmi a znalostmi jenom tehdy, když byly poučeny o bezpečné obsluze a rozpoznají možná nebezpečí. Se zařízením si nesmí hrát děti. Bez instruktáže nesmí děti provádět čištění a údržbu.

Rozměry

Rozměry v závorkách platí pro č. výrobku 1301310 pro tenké stěny bazénů s vyložení (bazény ze dřeva, plechu nebo plastu).



Instalace

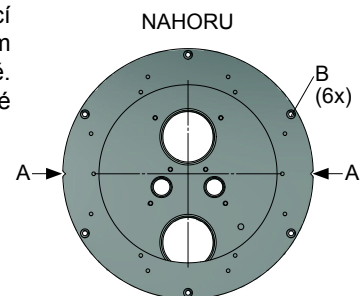
Montáž čerpadlové části se provádí na stabilním podkladu v suché místnosti. Zajistěte dobré větrání místnosti a odtok, aby se zabránilo přetečení.

Aby zůstala zachována korozní odolnost, musí se montáž nerezových dílů provádět pomocí nástrojů určených výhradně pro tento materiál. Všechny šrouby by se měly namazat přípravkem Molykote® (je součástí balení). Výklenek se namontuje vodorovně s knoflíky na spodní straně. Na přírubové hraně výklenku jsou drobné záhyby (A) usnadňující značení a kontrolu vodorovné montáže, viz obrázek 1.

Instalační rozměry, umístění, atd., viz oddíl „Rozměry“.

POZOR!

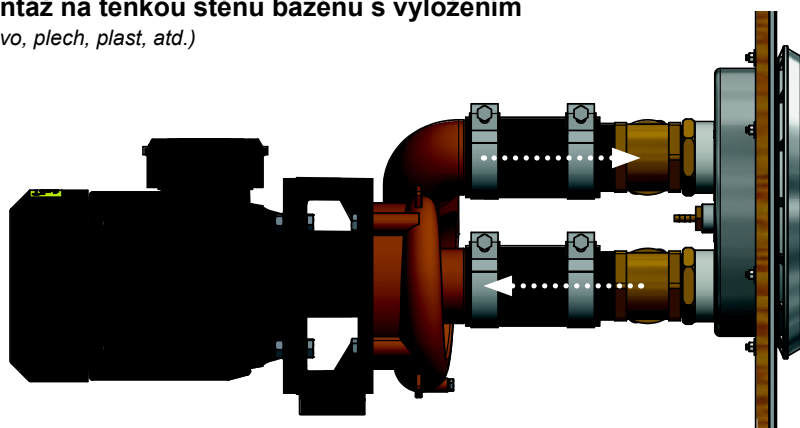
Startovací hadice se pokládá ve smyčce 150-200 mm nad hladinou vody. Nikdy nenechávejte běžet čerpadlo nasucho, protože to způsobuje poškození těsnění hřídele.



Obr. 1
Výklenek při pohledu zepředu.

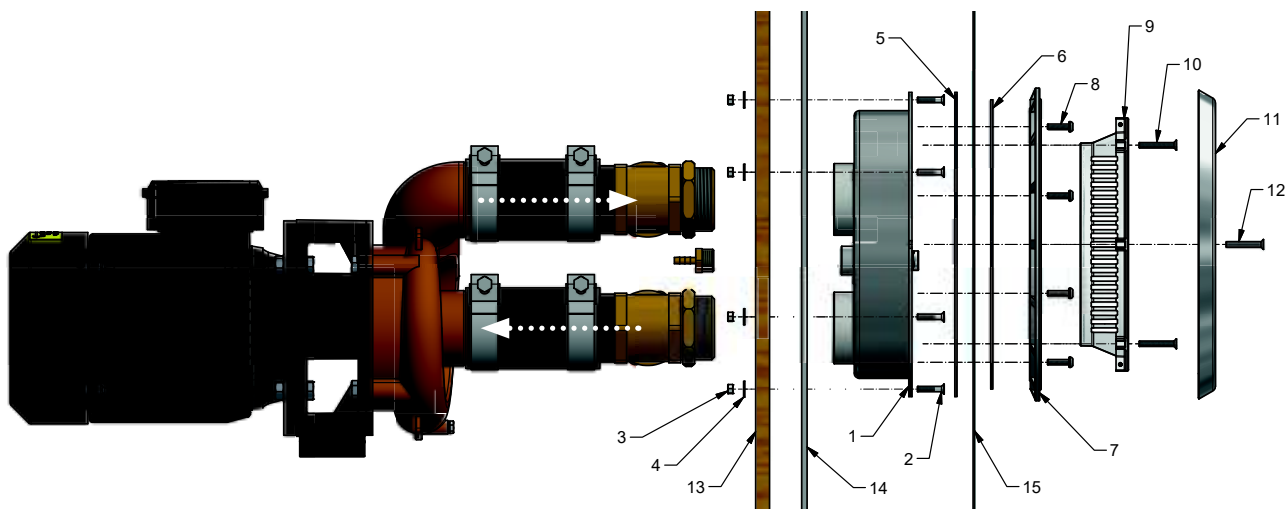
Montáž na tenkou stěnu bazénu s vyložení

(dřevo, plech, plast, atd.)



Obrazový příklad Dřevěný bazén s vyložení

1. Výklenek
2. Šroub
3. Matice
4. Podložka
5. Samolepicí těsnění
6. Těsnění
7. Svěrací kroužek
8. Šroub
9. Nasávací mřížka
10. Šroub
11. Čelní strana
12. Šroub
13. Bazén
14. Obložení stěny
15. Vyložení



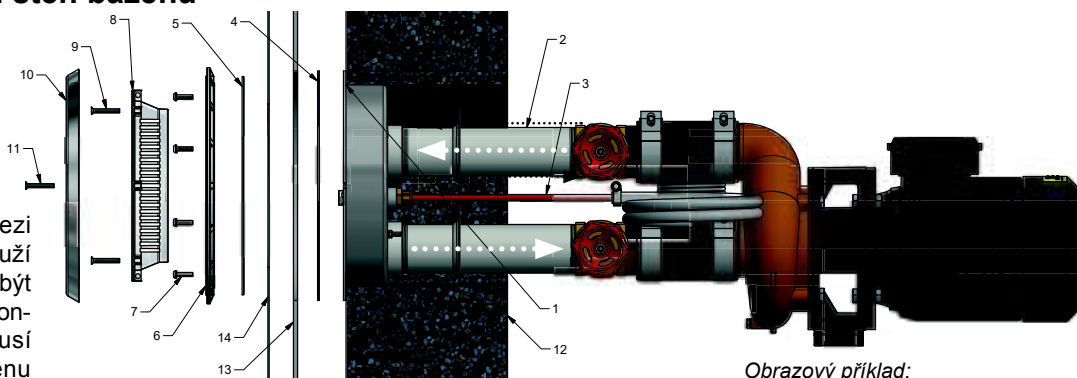
1. Vytvořte otvor o $\text{Ø}250$ mm do stěny bazénu. Použijte výklenek jako šablonu pro šest otvorů o $\text{Ø}5$ (viz B, obr. 1).
2. Namontujte výklenek (viz obr. 1) pomocí šroubů, které jsou součástí dodávky, na stěnu bazénu.
3. Připevněte samolepicí těsnění na přírubu výklenku.
4. Namontujte vyložení bazénu a naplňte bazén vodou až do výšky 5 cm pod kryt.
5. Našroubujte svěrací kroužek a gumové těsnění na výklenek (utahovací moment 5 Nm). Šrouby se musí namazat.
6. Vyřízněte vyložení bazénu na vnitřní straně svěracího kroužku.
7. Namontujte nasávací mřížku a nerezovou čelní stranu (šrouby se musí namazat).
8. Připojte hadici pro přidávání vzduchu a utáhněte hadicovou svorku.
Druhý konec hadice připevněte 100 mm nad hladinou vody za stěnou bazénu.
9. Připojte startovací hadici (se smyčkou minimálně 150 mm nad hladinou vody) na kontrolní box.
10. Připojte trubky a ventily na čerpadlo, viz obr. 1. Veškeré závitové chody musí být utěsněné těsnicí páskou na závitě.
11. Elektroinstalaci musí provést elektrikář s oprávněním.

Montáž do silných stěn bazénů

Silná stěna bazénu s vyložením

(stavební kámen, izolační bloky, beton, atd.)

POZOR! Mezera mezi eventuálně existující výztuží a nerezovou ocelí musí být minimálně 50 mm. Před montáží příslušných dílů musí být na stěně bazénu hotová omítka.

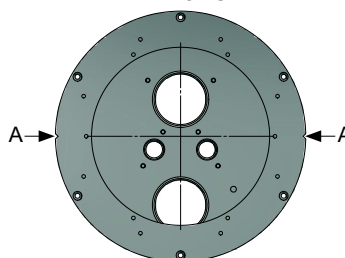


1. Vytvořte otvor do stěny bazénu / formy a zafixujte výklenek, viz obr. 1. Příruba ve výklenku musí lícovat s hotovou stěnou bazénu.
2. Připojte startovací hadici k výklenku.
3. Namontujte na výklenek všechny stěnové průchodky. Všechny závitové chody utěsněte těsnicí páskou na závit.
4. Proveďte lití (nebo vyzděte stavebním kamenem).
5. Připevněte samolepicí těsnění na přírubu výklenku.
6. Namontujte vyložení bazénu a naplňte bazén vodou až do výšky 5 cm pod kryt.
7. Našroubujte svěrací kroužek a gumové těsnění na přírubu výklenku (utahovací moment 5 Nm, šrouby se musí namazat).
8. Vyřízněte vyložení bazénu na vnitřní straně svěracího kroužku.
9. Namontujte nasávací mřížku a čelní stranu (šrouby se musí namazat).
10. Připojte hadici pro přidávání vzduchu a utáhněte hadicovou svorku. Druhý konec hadice připevněte 100 mm nad hladinou vody za stěnou bazénu.
11. Připojte startovací hadici (se smyčkou minimálně 150 mm nad hladinou vody) na kontrolní box.
12. Připojte trubky a ventily na čerpadlo, viz obr. 1. Všechny závitové chody utěsněte těsnicí páskou na závit.

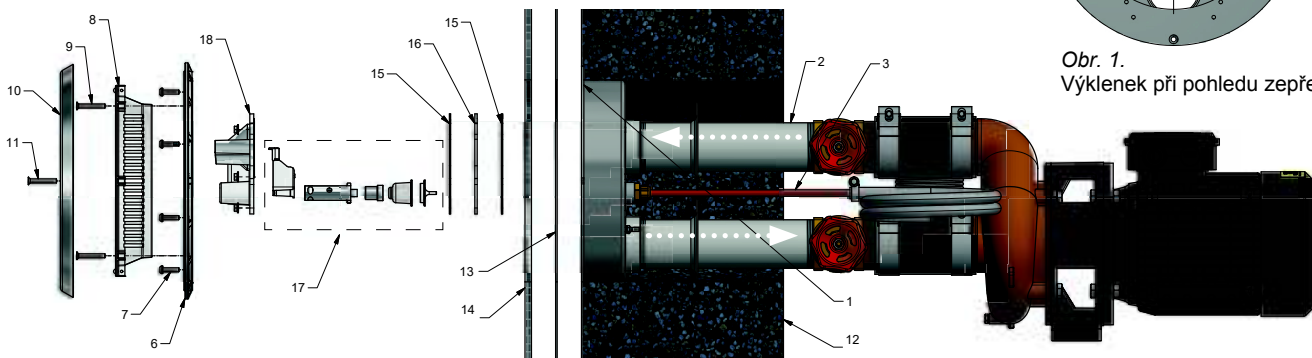
Obrazový příklad:
Kámen na zdění s vyložením

1. Výklenek
2. Stěnová průchodka voda
3. Stěnová průchodka vzduch/ start
4. Samolepicí těsnění
5. Těsnění
6. Svěrací kroužek
7. Šroub
8. Nasávací mřížka
9. Šroub
10. Čelní strana
11. Šroub
12. Stěna bazénu (kámen na zdění)
13. Obložení stěny

NAHORU



Obr. 1.
Výklenek při pohledu zepředu.



Betonový bazén bez vyložení

Betonový bazén s dlaždičkami/mozaikou:

Před montáží do formy se musí demontovat tryska (18) a díly za ní. Při demontáži trysky se PO lití přidá distanční prvek (16) a dodatečné těsnění (15) v pořadí podle výše uvedeného obrázku (závrtné šrouby ve výklenku se namažou). Matice utáhněte momentem 1,5 Nm.

Betonové bazény natřené barvou: výše uvedený moment není potřeba.

1. Namontujte výklenek do formy, viz obr. 1. Příruba ve výklenku musí lícovat s hotovou stěnou bazénu.
2. POZOR! Mezera mezi výztuží a nerezovou ocelí musí být minimálně 50 mm.
3. Připojte startovací hadici k výklenku.
4. Před litím namontujte na výklenek všechny stěnové průchodky. Všechny závitové chody utěsněte těsnicí páskou na závit.
5. Proveďte lití. Po ztuhnutí betonu (a případně po obložení dlaždičkami) se namontuje přítlačný kroužek a čelní strana s nasávací mřížkou (utahovací moment pro šrouby 5 Nm, šrouby se musí namazat).

Obrazový příklad
Beton bez vyložení

1. Výklenek
2. Stěnová průchodka voda
3. Stěnová průchodka vzduch/ start
4. —
5. —
6. Svěrací kroužek
7. Šroub
8. Nasávací mřížka
9. Šroub
10. Čelní strana
11. Šroub
12. Bazén
13. Omítka
14. Dlaždice/lepidlo na dlaždice
15. Těsnění
16. Distanční prvek
17. Části trysky
18. Tryska

- Připojte hadici pro přidávání vzduchu a utáhněte hadicovou svorku. Konec hadice připevněte 100 mm nad hladinou vody za stěnou bazénu.
- Připojte startovací hadici (se smyčkou minimálně 150 mm nad hladinou vody) na kontrolní box.
- Připojte trubky a ventily na čerpadlo. Závítové chody utěsňte těsnicí páskou na závity.

Elektroinstalace

Kompletní elektroinstalaci musí provést elektrikář s oprávněním.

Před zařízením musí být zapojen ochranný vypínač proti chybnému proudu s maximálním spínacím proudem 30 mA. Motor čerpadla se připojí přes automatovou rozvodnou skříň pro Jet Swim Motion, viz schéma zapojení. Pro správné připojení zkontrolujte typový štítek motoru čerpadla na spojovacím plechu.

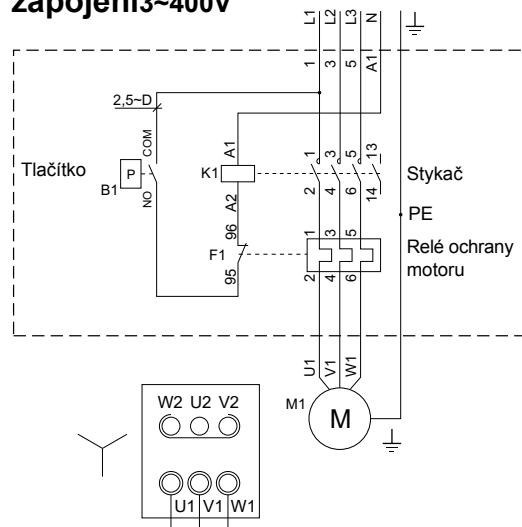
Zkontrolujte, že je motor čerpadla zapojený se správným směrem otáčení (viz šipka směru otáčení na krytu ventilátoru motoru čerpadla). Špatný směr otáčení může čerpadlo poškodit.

POZOR! Čerpadlo nesmí být za žádných okolností spuštěno, pokud není naplněné vodou.

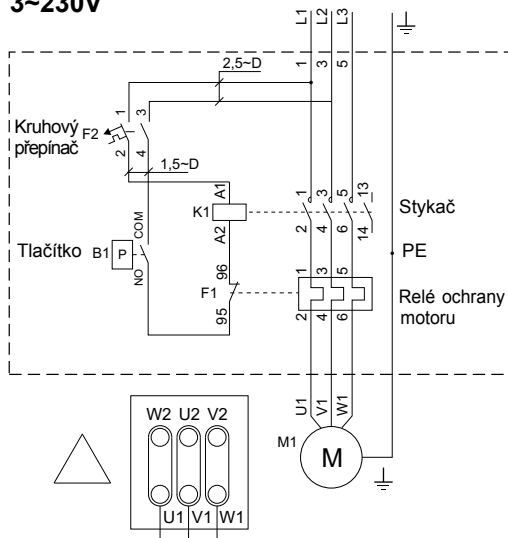
Zajistěte, že ochrana motoru v automatové rozvodné skříni bude nastavená v souladu s jmenovitým proudem motoru, viz typový štítek motoru.

Schéma elektrického

zapojení 3~400V



3~230V



Start

Před spuštěním musí být čerpadlo naplněné vodou.

Čerpadlo nikdy nenechávejte běžet nasucho, to může poškodit příslušné konstrukční prvky.

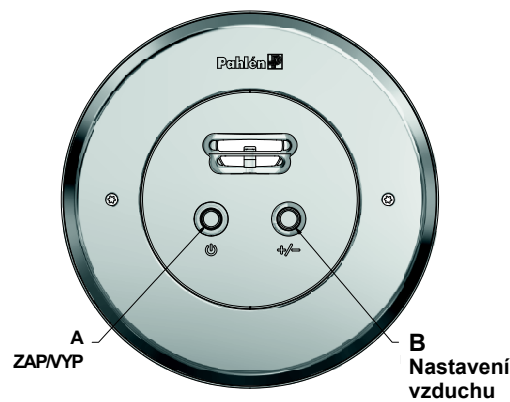
- Zkontrolujte, že směr otáčení čerpadla souhlasí s šipkou na krytu ventilátoru motoru.
- Otevřete ventily.
- Zkontrolujte, že jsou otevřené všechny ventily před čerpadlem. Zajistěte, že bude čerpadlo před spuštěním plně naplněné vodou.
- Spusťte čerpadlo.

Obsluha

- Spusťte tlačítkem tryskový proud (A, obr. 2).
- Přidání vzduchu lze nastavit pomocí otočného regulátoru (B).
- Vypněte tlačítkem tryskový proud (A, obr. 2).

POZOR

Při hrozbě mrazu: Zavřete ventily, odpojte čerpadlo a odstraňte z něj veškerou vodu. Čerpadlo by se mělo uchovávat v budově. Abyste zabránili vzniku škod způsobených mrazem, snižte hladinu vody až na přibližně 10 cm pod těleso Jet Swim.



Obr. 2. Čelní strana (Classic)