

BAZÉNOVÉ SAMONASÁVACÍ ČERPADLO

VICTORIA PLUS SILENT



Návod na montáž a údržbu



Made in

ASTRALPOOL



Victoria Plus Silent

Tento návod obsahuje základní bezpečnostní instrukce pro instalaci a uvedení čerpadla Victoria Plus Silent do provozu. Proto je nezbytné, aby se s návodem seznámila jak montážní firma, která bude čerpadlo instalovat, tak jeho uživatel.

1. Obecná bezpečnostní upozornění

1.1. Symboly



Nebezpečí úrazu el. proudem



Riziko poranění osob nebo poškození věcí



Riziko poškození čerpadla nebo instalace

2. Obecná bezpečnostní pravidla



- čerpadla Victoria Plus Silent jsou určena pro filtrování a recirkulaci bazénové vody
- čerpadla Victoria Plus Silent pracují s čistou vodou, nejsou určena pro slanou ani technicky upravovanou vodu či jiné kapaliny. Voda musí splňovat tyto parametry: tvrdost 9,8 – 16,8 N, alkalita 100 -175 mg/l CaCO₃, pH 7,2-7,6, teplota max. 35°C, volný chlor max. 1,5 g/m³
- čerpadlo je třeba nainstalovat v souladu s platnými ČSN a EN
- jakákoliv úprava či modifikace konstrukce čerpadla musí být schválena výrobcem. Je povoleno používat pouze originální náhradní díly. V případě použití neautorizovaných ND nebo neautorizovaných úprav nenese výrobce žádnou odpovědnost za vzniklé škody
- při provozování čerpadla jsou některé jeho části pod elektrickým napětím, proto s ním manipulujte pouze po předchozím odpojení od el. sítě a bezpečném zajištění
- uživatel čerpadla je povinen zajistit jeho odbornou montáž a údržbu kvalifikovanou osobou mající oprávnění k této činnosti
- bezpečné provozování čerpadla je garantováno jen při respektování tohoto návodu na montáž a uvedení do provozu
- technické hodnoty uvedené v tabulkách nesmí být překročeny
- v případě chybné funkce čerpadla se ihned obraťte na svého dodavatele

2.1. Upozornění pro instalaci a montáž



- při připojování el. kabelů k čerpadlu dávejte pozor, aby do svorkovnice nenapadaly žádné předměty či části kabelu a všechny vodiče včetně zemnicí svorky byly správně upevněny – viz schéma el. zapojení
- elektrická instalace čerpadla musí být vybavena proudovým chráničem s vypínacím proudem 30 mA a motorovým spouštěčem nastaveným na provozní el. proudový odběr daného čerpadla
- přesvědčte se, že je správně umístěno těsnění svorkovnice, aby nedocházelo k vniknutí vody do svornice el. motoru a ověřte, že byla správně dotažena ucpávka kabelové průchodky



- věnujte zvláštní pozornost tomu, aby v žádném případě nevníkla voda do motoru a do el. částí, které jsou pod el. napětím
- v případě, že je čerpadlo používáno k jinému účelu, než je určeno, musí být respektovány všechny platné předpisy pro toto užití

2.2. Upozornění pro uvedení do provozu



- Před uvedením čerpadla do provozu ověřte nastavení všech ochranných el. prvků motoru. Je nezbytná instalace proudového chrániče s vybavovacím proudem 30 mA a nadproudového relé (motorového spouštěče) nastaveného na jmenovitý skutečný proud elektromotoru. Hodnoty jsou uvedeny na štítku víka svorkovnice elektromotoru čerpadla.

Poznámka: Doporučuje se nechat čerpadlo vypnuté, když jsou v bazénu plavci a ve všech případech, když jsou osoby v kontaktu s vodou.

2.3. Upozornění pro montážní a údržbářské práce



- při montáži a instalaci čerpadla se řiďte platnými předpisy a ČSN pro elektro instalace
- věnujte zvláštní pozornost tomu, aby v žádném případě nevnikla voda do motoru a do elektro částí, které jsou pod napětím
- zabraňte dotyku osob i předmětů s pohyblivými se částmi čerpadla
- s čerpadlem se nesmí manipulovat, dokud se zcela nezastaví



- před jakoukoli manipulací je třeba čerpadlo odpojit od el. sítě a zajistit všechny spínací prvky
- doporučujeme následující postup před provedením jakékoliv manipulace s čerpadlem:
 1. odpojit čerpadlo od el. sítě
 2. zajistit všechny spínací prvky
 3. ověřit, že el. okruhy nejsou pod napětím včetně pomocných okruhů a dalšího příslušenství
 4. čekat, až veškeré točivé prvky budou zcela v klidu

Výše uvedené doporučení pokládejte za informativní. Vždy se řiďte platnými předpisy, které se týkají bezpečnosti při manipulaci se zařízením.

2.4. Pravidelně provádějte kontrolu:



- správného připevnění mechanických částí a dotažení všech šroubů
- správné pozice, upevnění a stavu všech vodičů a izolací
- teploty čerpadla a elektromotoru. V případě vysoké teploty (u elektromotoru nad 80°C) odstavte okamžitě čerpadlo a nechte odborně opravit. Další provozování čerpadla při vysoké teplotě může způsobit zadření ložisek nebo spálení statorového vinutí a má za následek ztrátu záruky za výrobek.
- vibrací a hlučnosti čerpadla – při zvýšení vibrací či hlučnosti čerpadlo okamžitě odstavte a nechte opravit. Další provozování čerpadla při zvýšených vibracích a hlučnosti může způsobit nenávratné poškození čerpadla a ztrátu záruky za výrobek.

Tento návod pro instalaci, provoz a údržbu nemůže v žádném případě obsáhnout všechny situace, které mohou nastat při provozu a údržbě. V případě jakékoli nejasnosti se obraťte na svého dodavatele.

3. Montáž

3.1. Všeobecně



- montáž čerpadel Victoria je povolena u bazénů a koupališť. V případě pochybností se obraťte na svého dodavatele
- čerpadla jsou vybavena zachycovačem hrubých nečistot s košem, který brání vniknutí větších nečistot do čerpadla a možnému poškození hydraulické části čerpadla. Zachycovač hrubých nečistot podmiňuje horizontální montáž čerpadla
- všechna čerpadla jsou dodávána s podstavci, které umožňují jejich pevné ukotvení k podlaze (obr. 1)

3.2. Potrubí



- potrubí se připojuje nalepením ke spojovací tvarovce, která je dodávaná s čerpadlem, spoje propojovacího kusu na sání a na výtlaku čerpadla jsou fixovány převlečnou matkou a mají těsnění, které spoj utěsňuje (obr. 2)
- připojení potrubí musí být provedeno v ose připojovací tvarovky, aby se zamezilo nepřiměřeným bočním tahům a možnému poškození (obr. 2)
- sací potrubí se připojuje s mírným sklonem směrem k čerpadlu 2%, aby se zabránilo vytváření sifonů /vzduchových polštářů/ (obr. 2)
- každopádně je nutné před spuštěním čerpadla zalít zachycovač čerpadla vodou až pod sací potrubí (obr. 3)

3.3. Umístění



- přestože čerpadla jsou samonasávací, pro zlepšení jejich účinnosti se doporučuje umístit čerpadlo vždy pod hladinou vody v bazénu či koupaliště
- v případě, že je nutné čerpadlo nainstalovat nad hladinou, rozdíl výšek čerpadla a hladiny vody by nikdy neměl překročit 2 m (viz obr. 4), současně je třeba dbát na to, aby délka sacího potrubí byla co nejkratší. Čím je sací potrubí delší, tím delší je doba nasátí a zvyšují se tlakové ztráty. V případě delšího sacího potrubí je doporučena montáž zpětné klapky



- je nezbytné zamezit zaplavení čerpadla vodou a zajistit, aby bylo v suchém prostředí s dobrou ventilací vzduchu

3.4. Elektrické připojení



- připojení čerpadla do el. sítě je třeba provést vícepolárním spínačem se vzdáleností kontaktů min. 3 mm
- pro připojení do sítě el. napětí je třeba použít pevný kabel. V případě, že použijete flexibilní šňůru, musí mít koncovky pro připojení ke svorkovnici motoru čerpadla
- jednofázová čerpadla jsou vybavena tepelnou bimetalovou ochranou umístěnou ve statorovém vinutí motoru, třífázová nikoliv
- všechna čerpadla je třeba chránit motorovým spouštěčem (nadproudovým relé) nastaveným na skutečný el. proud odebíraný čerpadlem. Tabulkové hodnoty nastavení motorového spouštěče (nadproudového relé) jsou ilustrativní, přesné nastavení musí provést odborná osoba v oboru elektro na základě změření skutečného el. proudu (A) odebíraného čerpadlem
- ke všem čerpadlům Victoria Plus Silent je nutno připojit proudový chránič s vybavovacím proudem 0,030 A (viz schéma)

Tabulka nastavení motorového spouštěče

Poř.	Kód čerpadla	Výkon P2 (HP)	Výkon P2 (kW)	Napětí (V)	Y – 3 x 400 V nastavení motor. spouštěče (A)
1	65557	0,5	0,45	230	1,8
2	65558	0,5	0,45	3 x 400	1,0
3	65560	0,75	0,47	230	2,1
4	65561	0,75	0,47	3 x 400	1,2
5	65562	1	0,76	230	3,3
6	65563	1	0,76	3 x 400	1,9
7	65564	1,5	1,04	230	4,1
8	65565	1,5	1,04	3 x 400	2,3
9	65566	2	1,32	230	5,2
10	65567	2	1,32	3 x 400	3,0
11	65569	3	1,89	230	7,3
12	65570	3	1,89	3 x 400	4,2

- pro jednofázová čerpadla 230 V použijte připojovací kabel typu H07 RN-F3 1,5 mm
- pro třífázová čerpadla zvolte připojovací kabel typu H07 RN-F5 1,5 mm pro střídavý proud
- před připojením motoru ověřte vhodnost pojistek
- ověřte a nastavte správně proudovou hodnotu motorového spouštěče. K tomu porovnejte hodnoty uvedené na štítku víka svorkovnice elektromotoru pro zapojení Y do hvězdy (sít' 3 x 400 V) a skutečnou naměřenou hodnotu, která by se neměla příliš lišit

Důležité: čerpadlo je z výroby zapojeno do hvězdy Y pro 3x400V, pokud změníte pro tuto síť nastavení do trojúhelníku ▲, dojde ke spálení vinutí.

- přesvědčte se, že zařízení je správně uzemněno
- je zcela nezbytné dodržet podmínky instalace a elektro připojení. V opačném případě se výrobce čerpadla zříká jakékoli odpovědnosti plynoucí ze záruky
- čerpadla jsou vyrobena dle platných norem EN a mají el. krytí IP-55
- síťový kabel může být připojen pouze kvalifikovanou a pověřenou osobou (typ zapojení do hvězdy)
- v případě nesprávného a neodborného zapojení do sítě může dojít k smrtelným úrazům!!!

4. Pokyny pro uvedení do provozu

4.1. Před uvedením do provozu



- před uvedením čerpadla do provozu je nutné provést následující:
 1. odšroubujte víko zachycovače (viz obr. 5) povolením matky
 2. zachycovač hrubých nečistot naplňte až po sací otvor vodou
 3. pokud jste vyjmuli koš zachycovače, nezapomeňte jej umístit zpět, aby nemohlo dojít k poškození čerpadla hrubými nečistotami (kamínky, větvičkami apod.)
 4. ověřte, že napětí el. sítě odpovídá označení na štítku čerpadla
- umístěte na zachycovač nečistot víko, zkontrolujte správné nasazení těsnění a dotáhněte matku (obr. 5)



- čerpadlo nesmí být nikdy (ani na krátkou dobu) spuštěno bez předchozího naplnění zachycovače hrubých nečistot vodou. V opačném případě se může poškodit mechanická ucpávka čerpadla, která začne propouštět vodu

- ověřte šroubovákem zastrčeným do drážky v zadní části hřídele, že **se hřídel čerpadla volně otáčí. Pokud ne, čerpadlo nespouštějte !!!** Zjistěte závadu nebo nechte opravit
- u třífázových čerpadel ověřte směr jejich otáčení. Při pohledu na zadní kryt ventilátoru elektromotoru se musí ventilátor otáčet po směru hodinových ručiček (obr. 6)

4.2. Uvedení do provozu

- ! otevřete všechny uzavírací kohouty ve filtračním okruhu a zapněte čerpadlo
- vyčkejte (max. 3 minuty), než čerpadlo nasaje vodu a ustálí se jeho chod

5. Údržba

- ! pravidelně čistěte koš zachycovače. Tím zamezíte poklesu tlaku, snížení průtočného výkonu a přetěžování čerpadla. Rovněž tím zabráníte poškození koše. Proto se doporučuje koš často čistit
- ! v případě, že se čerpadlo zastaví, znamená to, že se aktivovala některá ochrana čerpadla. Ověřte, zda odebíraný el. proud v ampérech (A) je stejný nebo nižší než hodnota uvedená na štítku čerpadla, jestliže je proudový odběr vyšší, nechte čerpadlo opravit
- pokud nebudete čerpadlo delší dobu provozovat (přes zimu), je třeba z něj vypustit vodu, aby nedošlo k jejímu zamrznutí a poškození čerpadla. K vypuštění vody slouží 2 zátky na těle čerpadla (poz. 9)
- při každém otevření zachycovače je třeba očistit sedlo těsnění od nečistot, aby těsnění dobře těsnilo a pod víkem nedocházelo k úniku vody (obr. 5)

6. Demontáž

- ! elektromotor může být odmontován od těla čerpadla, aniž byste povolovali sací a výtlačné potrubí čerpadla (**jen po uplynutí záruky na výrobek**)
- pro odmontování motoru od těla čerpadla uvolněte šrouby

Technické údaje

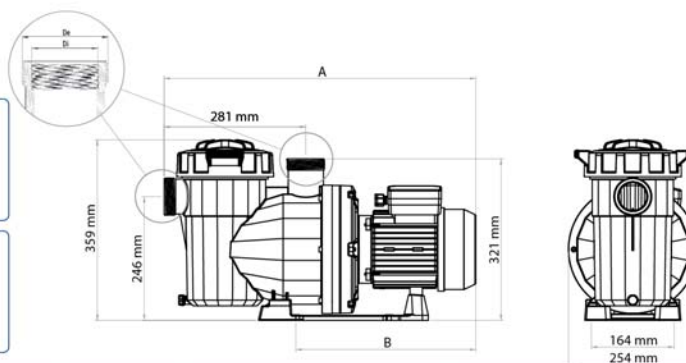
Možnosti připojení sání / výtlačk



Připojení 75 Victoria special s plochým těsněním
int. D 50 / ext. D 63;
kód 4405010107



Šroubení třídlíné MIX s těsněním - ext. G = 2";
int. D 63: kód 0551263
int. D 50: kód 0551251



Kód Victoria Plus	Kód Victoria Plus Silent	Výkon	dBA	Připojení - sání / výtlačk		Rozměry (mm)	
				De	Di	A	B
38769	65557	½ HP (1f)	61	75 Victoria special	2"	581	322
38770	65558	½ HP (3f)	61	75 Victoria special	2"	581	322
38771	65560	¾ HP (1f)	61	75 Victoria special	2"	581	322
38772	65561	¾ HP (3f)	61	75 Victoria special	2"	581	322
38773	65562	1 HP (1f)	61	75 Victoria special	2"	581	322
38774	65563	1 HP (3f)	61	75 Victoria special	2"	581	322
38775	65564	1½ HP (1f)	66	75 Victoria special	2"	615	356
38776	65565	1½ HP (3f)	66	75 Victoria special	2"	615	356
38777	65566	2 HP (1f)	66	75 Victoria special	2"	615	356
38778	65567	2 HP (3f)	66	75 Victoria special	2"	615	356
38779	65569	3 HP (1f)	66	75 Victoria special	2"	646	387
38780	65570	3 HP (3f)	70	75 Victoria special	2"	615	356

7. Závady a jejich odstranění

Závada	Příčina	Řešení
Čerpadlo nenasává	Sací potrubí přisává vzduch	Ověřte těsnost sacího potrubí a těsnění
	Špatně těsní víko zachycovače nečistot	Očistěte víko zachycovače a ověřte stav těsnění
	Špatný směr otáčení 3f. motoru	Zaměňte dvě fáze ve svorkovnici
Čerpadlo má malý výkon	Zanesený zachycovač hrubých nečistot	Vyčistěte zachycovač nečistot
	Sací potrubí přisává vzduch	Ověřte těsnost sacího potrubí
	Špatný směr otáčení 3f. motoru	Zaměňte dvě fáze ve svorkovnici
	Tlakové ztráty v sacím potrubí	Odstraňte prvky, které způsobují ztráty
	Chybné napětí	Ověřte, že napětí sítě souhlasí s napětím uvedeným na štítku motoru
Motor se zastavuje	Zvýšení teploty ve svorkovnici z důvodu jiskření	Ověřte zapojení svorkovnice a dotáhněte kabelové koncovky
	Vypadává tepelná ochrana	Změřte odebíraný el. proud a porovnejte se štítkovou hodnotou. Pokud je rozdíl, nechte opravit. Ověřte, že se hřídel volně otáčí. Pokud ne, nechte opravit
	Špatně zapojená svorkovnice	Správně připojte kabelové koncovky Upravte připojení kabelových koncovek na svorkovnici

8. Čerpadla VICTORIA PLUS SILENT

8.1. Popis čerpadla a jeho příslušenství

Tělo čerpadla je vyrobeno z termoplastu poslední generace. Čerpadla jsou samonasávací a dodávají se s jednofázovými a třífázovými motory. Veškeré kovové části čerpadel, které jsou v kontaktu s vodou, jsou vyrobeny z nerez oceli AISI-316 (ČSN 17.346). Do těla čerpadla je zabudován zachycovač hrubých nečistot, aby se zabránilo vniknutí cizích částic, které by mohly poškodit hydraulickou část čerpadla.

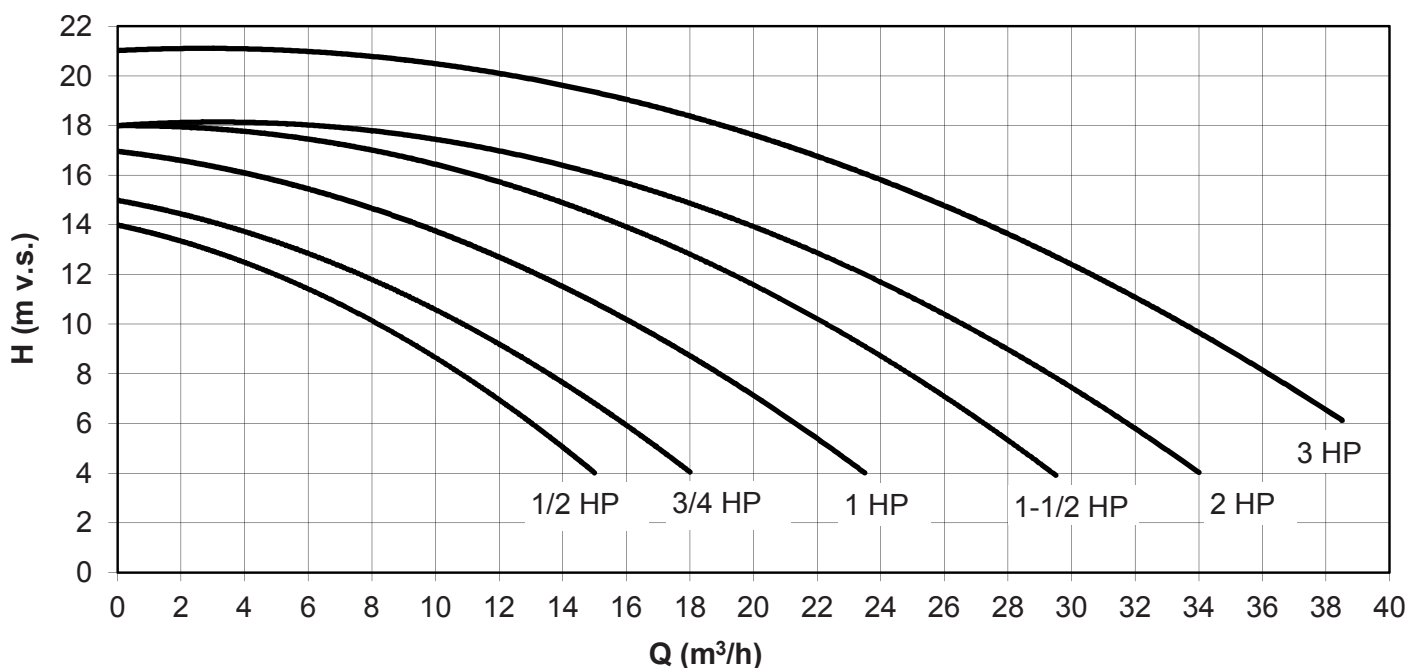
Jednofázové elektromotory, které se dodávají s čerpadly, mají el. krytí IP-55 a jsou vybaveny tepelnou pojistkou (WKS), která se aktivuje při přetížení motoru čerpadla a dosažení kritické teploty cca 110°C (může způsobit ucpaný koš zachycovače nečistot, zavřené nebo přivřené kohouty na sání i výtlačku čerpadla, provoz v uzavřeném a neventilovaném prostoru, opotřebovaná ložiska, nečistoty uvnitř čerpadla apod.). Pro zajištění ochrany a zamezení chybného provozování čerpadla je třeba do rozvaděče čerpadla umístit motorový spouštěč, který odpojí čerpadlo při zvýšeném proudovém odběru, ještě před aktivací tepelné pojistky (WKS) uvnitř statorového vinutí.

8.2. Dodávané prvky čerpadla

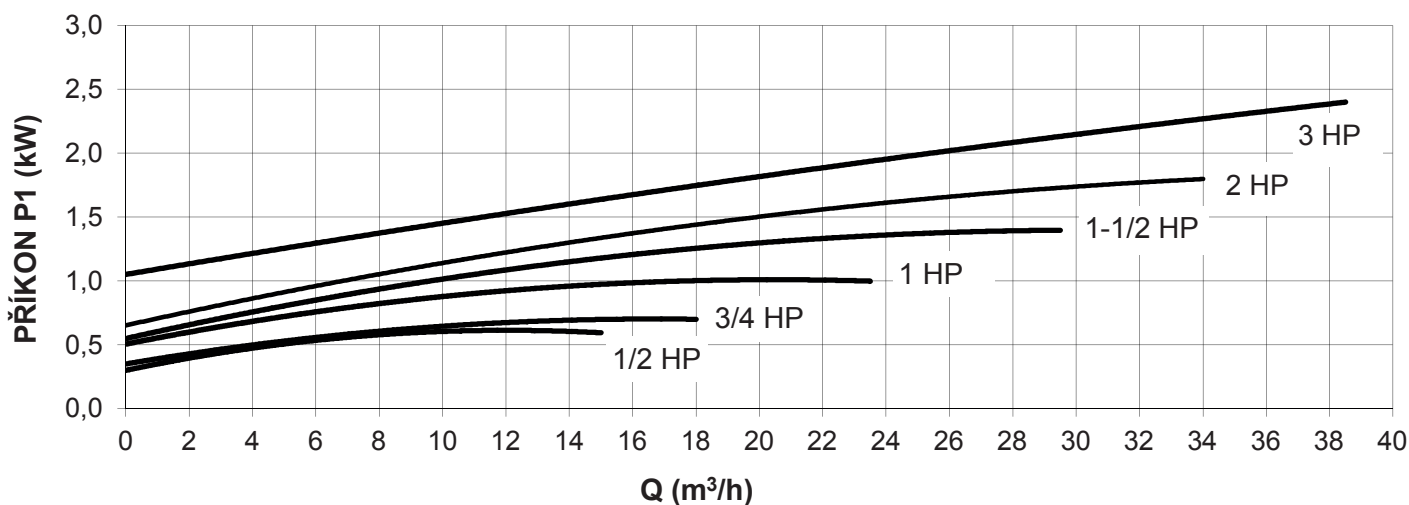
- samonasávací čerpadlo pro recirkulaci vody v bazénech
- zachycovač hrubých nečistot zabudovaný v těle čerpadla
- koš zachycovače hrubých nečistot
- těsnění a tvarovky pro připojení sacího a výtlačného potrubí
- návod na instalaci a údržbu čerpadla

PROVOZNÍ CHARAKTERISTIKY ČERPADEL VICTORIA PLUS SILENT

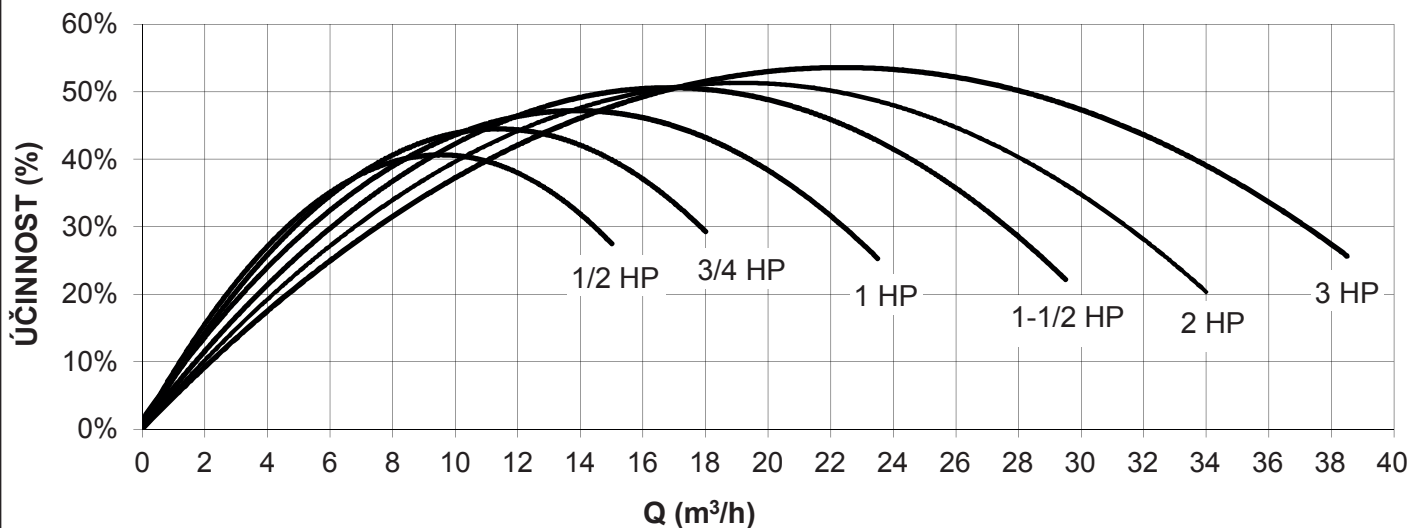
KŘIVKY ÚČINNOSTI TLAKOVÉ ZTRÁTY - PRŮTOK (H-Q)



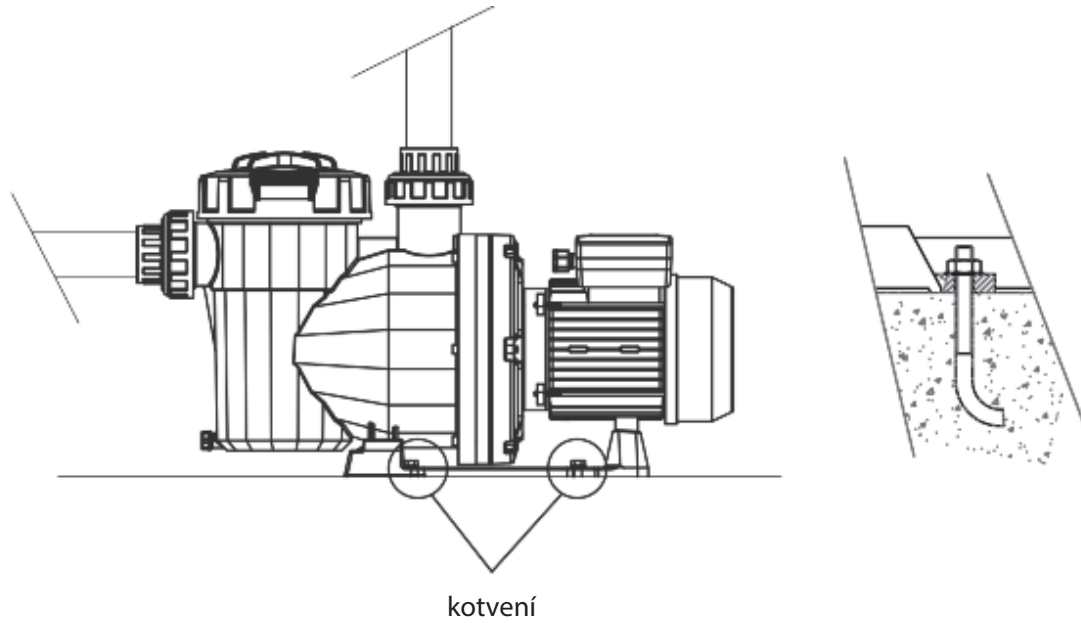
KŘIVKY PŘÍKON - PRŮTOK (P1-Q)



KŘIVKY ÚČINNOST - PRŮTOK (Ef.-Q)

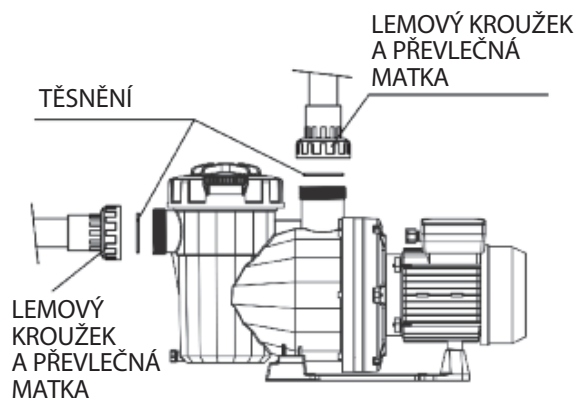


DETAIL UKOTVENÍ

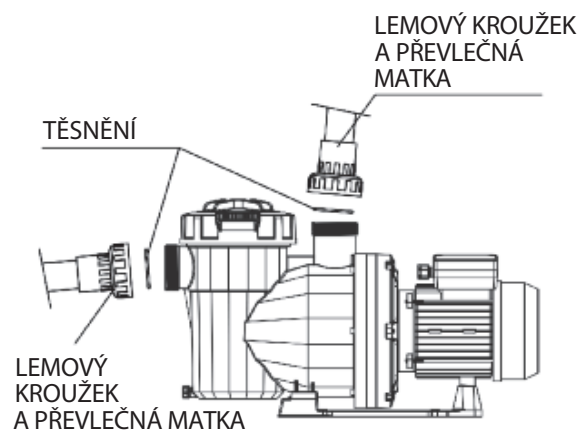


Obr. 1

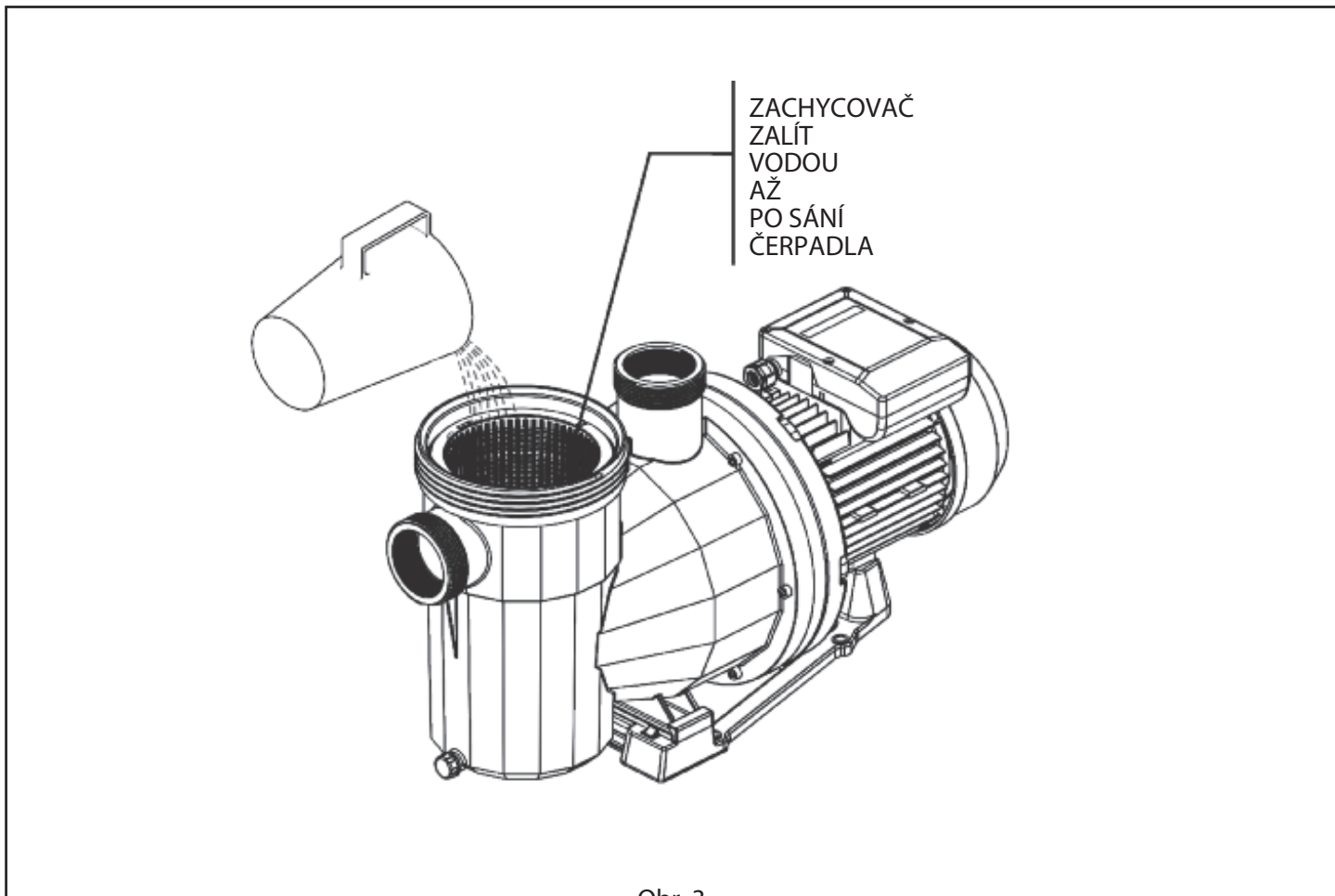
SPRÁVNĚ



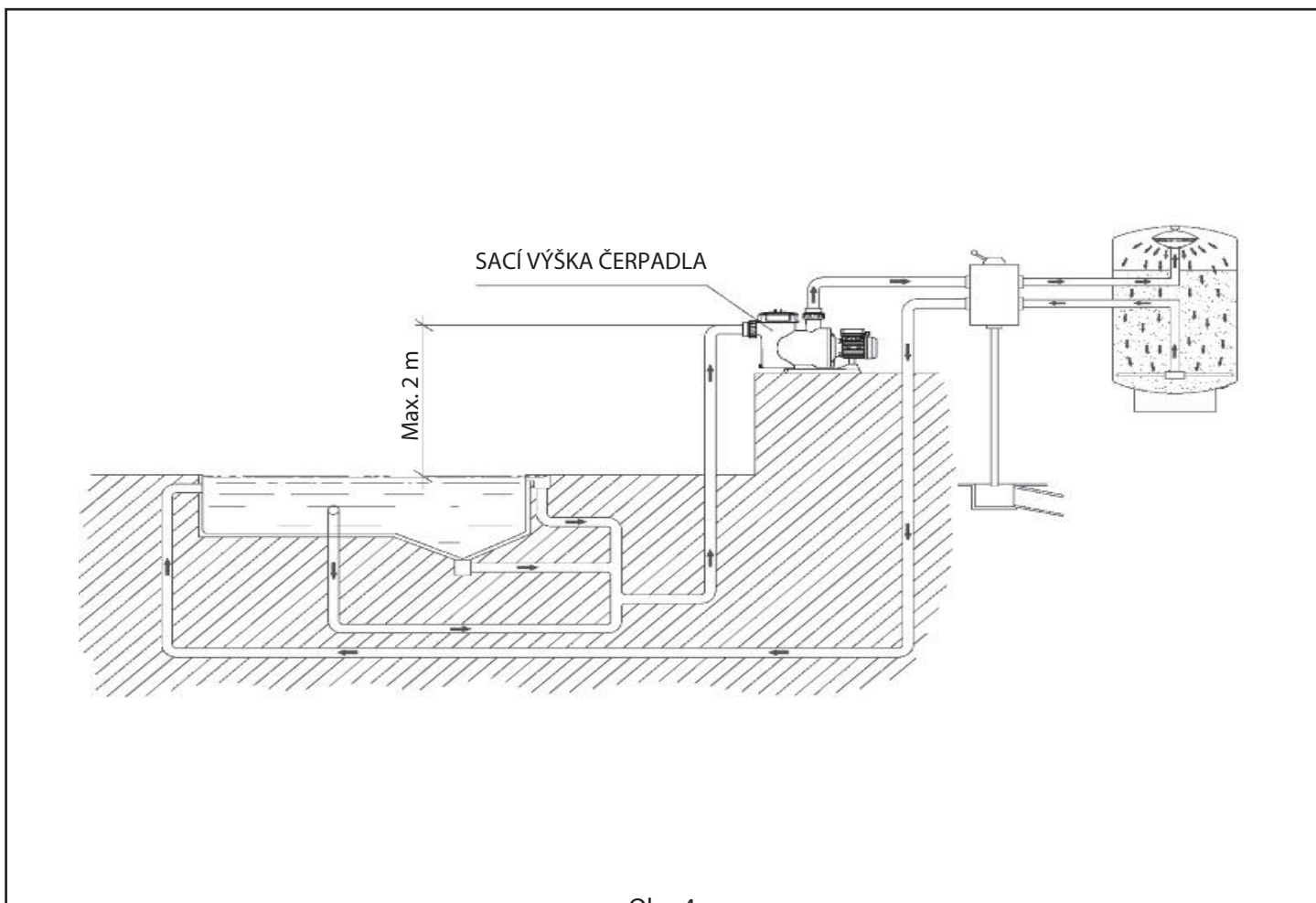
CHYBNĚ



Obr. 2



Obr. 3

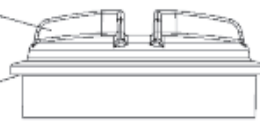
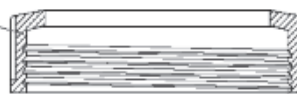


Obr. 4

MATKA ZACHYCOVAČE
HRUBÝCH NEČISTOT

VÍKO ZACHYCOVAČE
HRUBÝCH NEČISTOT

DOSEDACÍ
PLOCHY
TĚSNĚNÍ
MUSÍ
BÝT
ČISTÉ

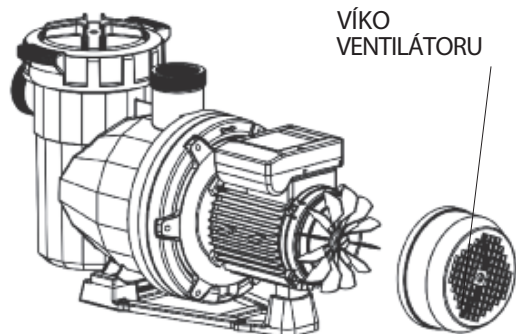


TORICKÉ
TĚSNĚNÍ

ZACHYCOVAČ
HRUBÝCH NEČISTOT

KOŠ
ZACHYCOVAČE

Obr. 5



VÍKO
VENTILÁTORU

SPRÁVNĚ



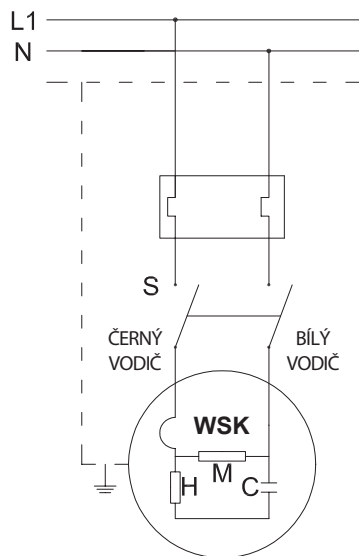
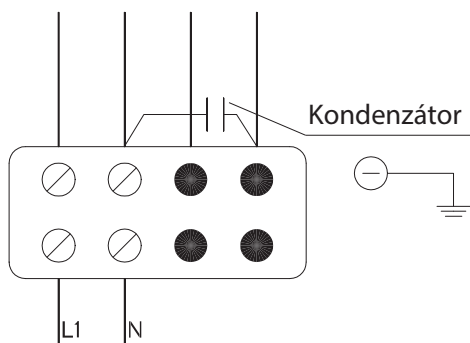
CHYBNĚ



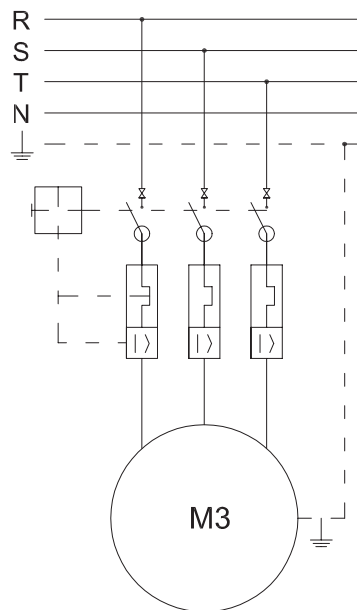
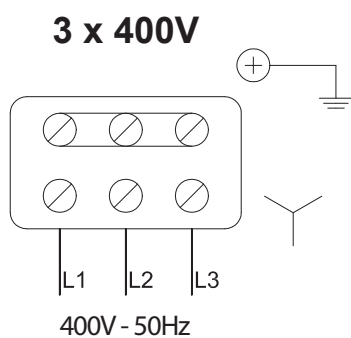
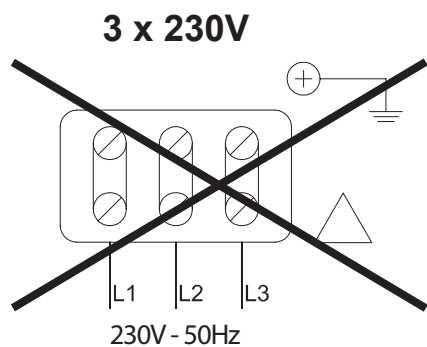
Obr. 6

ELEKTRICKÉ ZAPOJENÍ

JEDNOFÁZOVÉ ZAPOJENÍ MOTORU (230V - 50Hz)



TŘÍFÁZOVÉ ZAPOJENÍ MOTORU (230/400V - 50Hz)



PROHLÁŠENÍ O SHODĚ VÝROBCE



EVIDENCE OF CONFORMITY / DÉCLARATION DE CONFORMITÉ / DECLARACIÓN DE CONFORMIDAD / DICHIARAZIONE DI CONFORMITÀ / KONFORMITÄTSEKLRÄRUNG / DECLARAÇÃO DE CONFORMIDADE

- Declares under their own responsibility that all the pumps: **ASTRAL VICTORIA PLUS SILENT, Single-phase and Three-phase.** Manufactured since 29/12/2009, independent of the serial number, are in compliance with:

- 2006/42/EC Machine Directive Safety prescriptions.
- 2004/108/EC Electromagnetic compatibility Directive.
- 2006/95/EC Low voltage Directive.
- 2000/14/EC Noise emission Directive.
- EN 60335-2-41/A1:2004.

- Déclare sous sa seule responsabilité que toutes les pompes model: **ASTRAL VICTORIA PLUS SILENT, Monophasée et Triphasée.** Fabriquées a partir du 29/12/2009, indépendamment du numéro de série, sont conformes avec:

- Directive de sécurité de machines 2006/42/CE.
- Directive de compatibilité électromagnétique 2004/108/CE.
- Directive d'équipement de basse tension 2006/95/CE.
- Directive d'émission sonore 2000/14/CE.
- EN 60335-2-41/A1:2004.

- Declara bajo su única responsabilidad que todas las bombas del tipo: **ASTRAL VICTORIA PLUS SILENT, Monofásicas y Trifásicas.** Producidas a partir del 29/12/2009, independientemente del número de serie, son conformes con:

- Directiva de seguridad de máquinas 2006/42/CE.
- Directiva de compatibilidad electromagnética 2004/108/CE.
- Directiva de equipos de baja tensión 2006/95/CE.
- Directiva de emisión sonora 2000/14/CE.
- EN 60335-2-41/A1:2004.

- Dichiaro sotto la sua diretta responsabilità che tutte le pompe del tipo: **ASTRAL VICTORIA PLUS SILENT, Monofase e Trifase.** Prodotte a partire dal 29/12/2009, indipendentemente dal numero di serie, sono conformi a:

- Direttiva sulla sicurezza delle macchine 2006/42/CE.
- Direttiva sulla compatibilità elettromagnetica 2004/108/CE.
- Direttiva apparecchiatura in bassa tensione 2006/95/CE.
- Direttiva sulle emissioni sonore 2000/14/CE.
- EN 60335-2-41/A1:2004.

- Bescheinigt in alleiniger Verantwortung, dass alle Pumpen des Typs: **ASTRAL VICTORIA PLUS SILENT, Einphasig und Dreiphasig.**

Ab 29/12/2009, produziert wurden, unabhängig von der Seriennummer, konform sind mit:

- Richtlinie 2006/42/EWG über die Sicherheit von Maschinen.
- Richtlinie 2004/108/EWG über elektromagnetische Verträglichkeit.
- Richtlinie 2006/95/EWG über die Sicherheit von elektrischen Betriebsmitteln (Niederspannungsrichtlinie).
- Richtlinie 2000/14/EWG über Geräuschemissionen.
- EN 60335-2-41/A1:2004.

- Declara sob sua única responsabilidade que todas as bombas do tipo: **ASTRAL VICTORIA PLUS SILENT, Monofásicas e Trifásicas.** Produzidas a partir de 29/12/2009, independentemente do número de série, são conformes com:

- Directiva de segurança de máquinas 2006/42/CE.
- Directiva de compatibilidade electromagnética 2004/108/CE.
- Directiva de equipamentos de baixa tensão 2006/95/CE.
- Directiva de emissão sonora 2000/14/CE.
- EN 60335-2-41/A1:2004.

Signed the present conformity evidence / Signe la présente déclaration / Firma la presente declaración / Firma la seguente dichiarazione / Unterzeichnet diese Erklärung / Assina a presente declaração:

Polinyà, 29/12/2009

Signature / Firma / Unterschrift / Assinatura

D. José Manuel Aquilue Ferrer, Managing Director of Metalast S.A.U.