

novinka

**Lifetech**  
www.lifetechozone.com

# PROFIPURE UVM

Revoluce v čištění vody  
domácích bazénů



Obsah vázaného  
chlóru snížen až o

**99 %**  
s ProfiPure

**VÁZANÝ CHLÓR**  
Vědecky ověřený zdroj:

- Astmatu
- Alergií
- Červenání očí
- Typického chlórového zápachu na bazénu
- Podráždění pokožky a jejího vysušení

**Umožňujeme zákazníkům získat kvalitu vody Olympijského bazénu v soukromém bazénu či vířivce**

**Středotlaké UVM je jedinou UV technologií, která snižuje obsah vázaného chlóru v bazénech**  
Potvrzeno německou normou (DIN 19643)

## ŘEKNĚTE ANO:

- Trvalé dezinfekci vody
- Úžasně čisté bazénové vodě

**Pokud chcete být součástí této revoluce jako distributor ProfiPure, kontaktujte nás dnes na: [sales@lifetechozone.com](mailto:sales@lifetechozone.com) nebo +420 602 642 093**



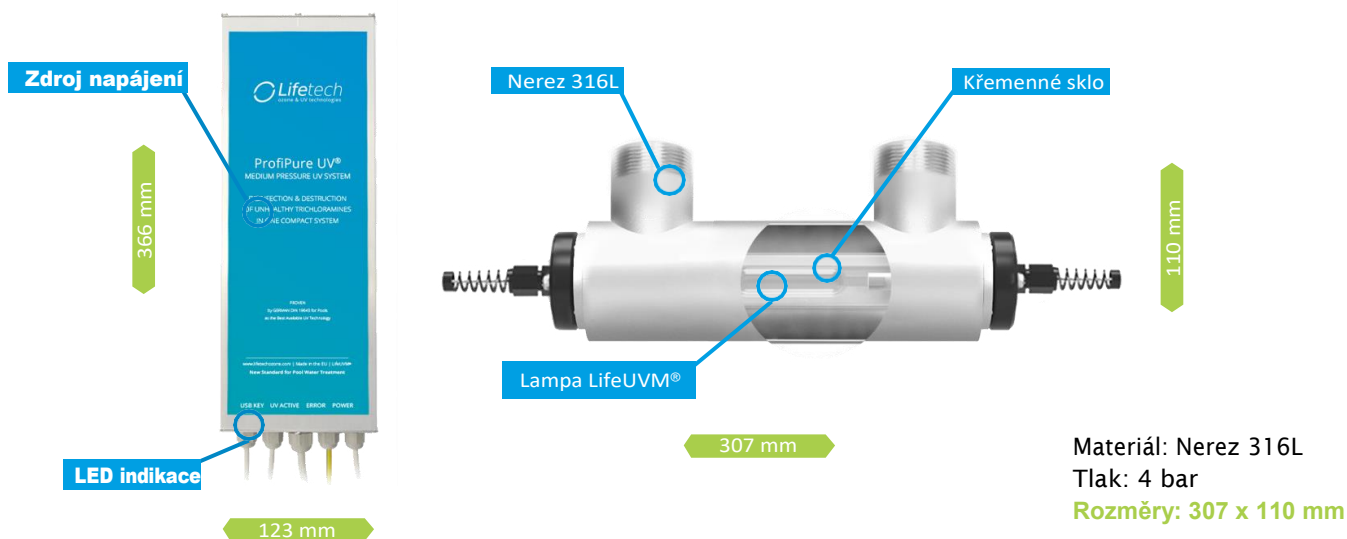
# PROFIPURE UVM

Revoluce v čištění vody  
domácích bazénů

## PROČ PROFIPURE?

- **Jednoduchá instalace**
- **Technologie odlišující se od zbytku trhu**
- **Vysoce kvalitní provedení**
- **Nejlepší poměr provozní náklady/ kvalita vody**
- **Křišťálově čistá voda, razantní snížení dávek chemie**
- **Výborný servis od českého výrobce s 25 letou tradicí**

## KOMPAKTNÍ SYSTÉM S NAPÁJENÍM 250 W



Privátní bazény a vířivky	Připojení	Max. průtok bazénu m <sup>3</sup> /h	Max. kapacita bazénu m <sup>3</sup>	Celkový výkon lampy / fáze
<b>ProfiPure 100</b> (LifeUVM0103-07-NW-MP)	<b>1 1/2"</b>	<b>12</b>	<b>100</b>	<b>250W/I</b>
<b>ProfiPure 200</b> (LifeUVM0103-07-NW-MP-2)	<b>2"</b>	<b>23</b>	<b>200</b>	<b>250W/I</b>

**Pokud chcete být součástí této revoluce jako distributor ProfiPure, kontaktujte nás dnes na: [sales@lifetechozone.com](mailto:sales@lifetechozone.com) nebo +420 602 642 093**