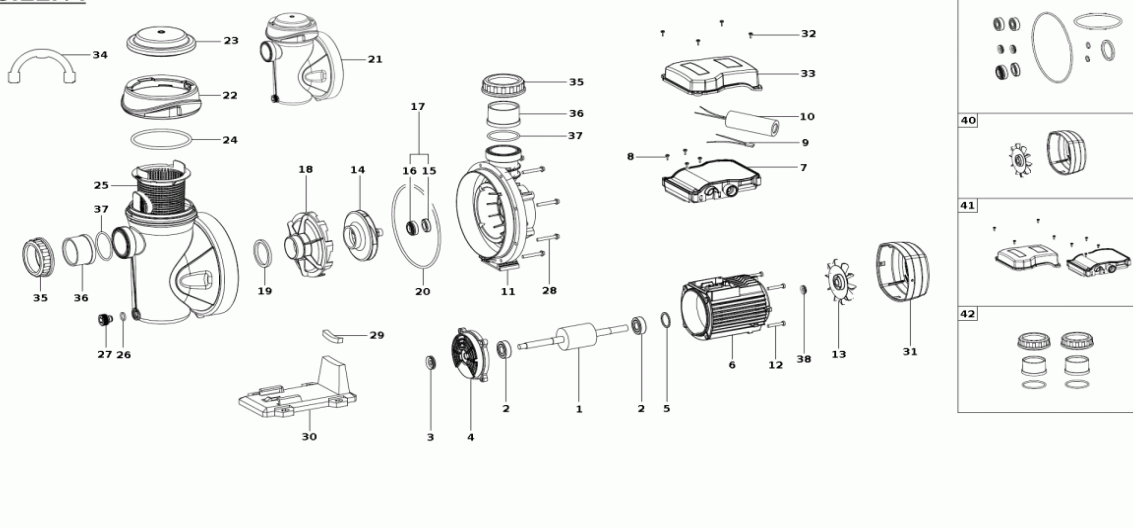


SILEN I



pozice	objednací kód	Popis
1	ESPA199024	Rotor Silen I 33 8M
1	ESPA199027	Rotor Silen I 50 12M
1	ESPA199029	Rotor Silen I 100 15M
2	ESPA1962	Ložisko rotoru Silen I
3	ESPA142698	Odstřikovací kroužek
4	ESPA154447	Čelo statoru Silen I
5	ESPA190252	Distanční pružinová podložka (šajba)
6	ESPA203294	Stator Silen I 33 8M
6	ESPA203295	Stator Silen I 50 12M
6	ESPA203296	Stator Silen I 100 15M
7	ESPA133890	Spodní díl el. krabičky Silen I
8	ESPA1000119	Vrut pro uchycení el. krabičky
9	ESPA14117	Klixon (tepelná pojistka) Silen I 33 8M
9	ESPA14118	Klixon (tepelná pojistka) Silen I 50 12M
9	ESPA10000245	Klixon (tepelná pojistka) Silen I 100 15M
10	ESPA189150	Kondenzátor 12 μ F
11	ESPA137438	Tlakové těleso (zadní díl) Silen I
12	ESPA 138312	Šroub uchycení statoru
13	ESPA125402	Chladící vrtulka Silen I
14	ESPA10467	Oběžné kolo Silen I 33 8M
14	ESPA10432	Oběžné kolo Silen I 50 12M
14	ESPA11000432	Oběžné kolo Silen I 100 15M
17	ESPA74580	Keramická ucpávka hřídele
18	ESPA11000412	Kryt oběžného kola Silen I
19	ESPA316	Těsnění krytu oběžného kola
20	ESPA198624	Těsnění těla Silen I
21	ESPA202998	Přední díl čerpadla Silen I
22	ESPA126987	Matka víka předfiltru Silen I
23	ESPA125476	Víko předfiltru Silen I
24	ESPA185758	Těsnění víka předfiltru Silen I
25	ESPA11000819	Košík předfiltru Silen I
26	ESPA390	Těsnění vypouštěcího šroubu
27	ESPA10338	Vypouštěcí šroub

28	ESPA29	Šroub těla
29	ESPA6016	Antivibrační podložka podstavce
30	ESPA10466	Podstavec čerpadla
31	ESPA130089	Kryt chladící vrtulky
32	ESPA93	Vrut víky el. krabičky
33	ESPA135136	Víko el. krabičky
34	ESPA127995	Klíč matky víky
35	ESPA10464	Matka lemového nákrůžku připojení
36	ESPA10463	Lemový nákrůžek připojení
37	ESPA350	Těsnění lemového nákrůžku připojení