

Servisní a instalační manuál

Exclusive 2.EP a Exclusive 4.EP



JE NUTNÉ, ABY SE MONTÁŽNÍ TECHNIK PODROBNĚ SEZNÁMIL S UVEDENÝMI INFORMACEMI JEŠTĚ PŘED INSTALACÍ A ZPROVOZNĚNÍM ZAŘÍZENÍ.

CE

Obsah:

1. Úvod	3
2. Účel použití výrobku	3
3. Princip funkce	3
4. Technická data výrobku	4
4.1 Požadavky na okolní prostředí	5
4.2 Požadavky výrobce na chemické parametry upravované vody	5
5. Bezpečnostní opatření	6
6. Kontrola všech dodaných dílů výrobku	6
7. Výběr místa a mechanické umístění komponent ve strojovně	6
8. Mechanická část instalace ozonizačního systému	7
9. Elektroinstalace	8
9.1 Hlavní přívod napětí.....	8
9.2 Signál o chodu filtrace z nadřazeného rozvaděče.....	9
10. Zprovoznění ozonizačního kompletu	9
11. Servis jednotlivých částí zařízení	10
11.1 Čištění odplyňovacího ventilu	10
11.3 Výměna elektromagnetického ventilu O3	11
11.4 Výměna O kroužku v injektoru O3	12
11.5 Výměna těsnění booster čerpadla	12
11.6 Výměna náplně destruktoru zbytkového ozonu.....	13
11.7 Výměna prachového filtru sušičky vzduchu.....	14
11. ES prohlášení o shodě dle zákona č.: 22/1997 Sb.	15

1. Úvod

Využití ozonu patří k nejmodernějším způsobům úpravy vody nejen pro bazény. Díky ozonu dochází k oxidaci a dezinfekci látek obsažených ve vodě. Organický materiál je postupně oxidován až na neškodný oxid uhličitý, vodu a anorganické soli. Oxidovány jsou i chloraminy, tj. toxické látky přispívající nejvyšší měrou k obsahu vázaného chloru. Voda zbavená ozonu, mikroorganismů a znečištění se vrací zpět do bazénu. Pro dezinfekční zabezpečení bazénu je přidáván chlor. Vzhledem ke kvalitě vody upravené ozonem postačí minimální doporučená koncentrace volného chloru. Na rozdíl od jiných technologií probíhá oxidační proces ozonem bez rizika tvorby a akumulace vedlejších produktů. Ozonová technologie je šetrná k životnímu prostředí.

Minimální obsah nebo absence sloučenin vázaného chloru mají hlavní vliv na pocit komfortu koupajících se i obsluhy bazénu – žádné dráždění očí a pokožky, žádné poškození vlasů, žádný „chlorový“ zápach.

2. Účel použití výrobku

Bazénový komplet Exclusive je určen k vysoce efektivnímu čištění a dezinfekci vody bazénů i jiných zařízení. Jeho konstrukce zaručuje snadnou a jednoduchou instalaci.

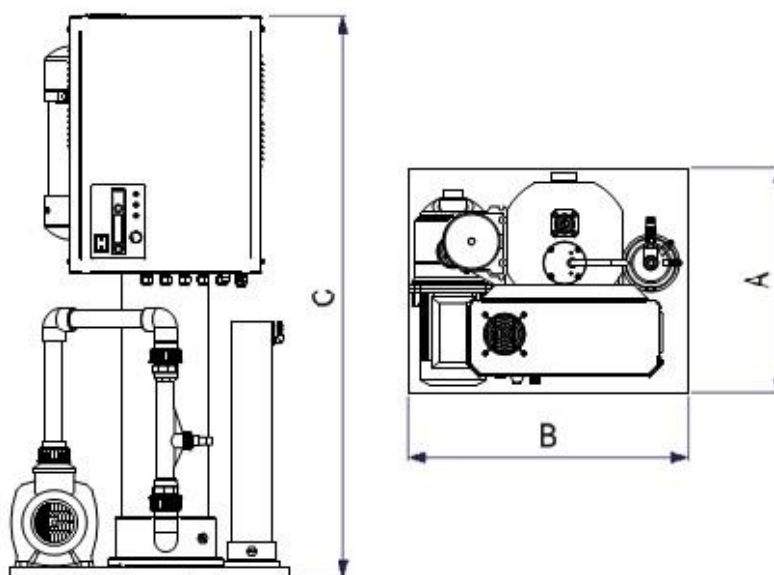
3. Princip funkce

Ozonizační komplet se instaluje do obtoku (bypassu) k hlavnímu toku. Proud vody regulovaný škrtkou nebo kulovým ventilem umístěným na hlavním potrubí vstupuje do bypassu a prochází přes lapač písku do pomocného čerpadla, které zajišťuje potřebný tlak a průtok vody injektorem. Injektor přisává do proudící vody směs ozonu s vzduchem. Dochází k rozpouštění ozonu ve vodě, oxidaci rozpuštěných organických i anorganických látek a k likvidaci mikroorganismů. Tyto procesy probíhají především v reakční a odplyňovací nádrži, kam vstupuje směs vody a plynů z injektoru. Bublinky vzduchu obsahující zbytky ozonu jsou z nádrže odváděny přes odvzdušňovací ventil do U-trubice (vodního uzávěru) a následně do destruktora, ve kterém se nerozpuštěný plynný ozon na vrstvě aktivního uhlí bezpečně rozloží na kyslík. Voda upravená ozonizací vystupuje ze spodní části reakční nádrže a vrací se z bypassu zpět do hlavního toku.

Ozon je vyráběn z kyslíku přítomného ve vzduchu. V důsledku podtlaku vznikajícího v injektoru je okolní vzduch nasáván do integrované sušičky. Suchý vzduch poté vstupuje do generátoru ozonu, kde je část vzdušného kyslíku přeměněna v tichém elektrickém výboji na ozon. Směs ozonu se vzduchem je přes elektromagnetický ventil nasávána injektorem.

Využití reakční nádrže významně prodlouží dobu kontaktu plynné směsi s vodou, dojde k dokonalému odplynění a oddělení a poté k bezpečnému rozložení zbytkového plynného ozonu. Ve vodě se rozpustí více ozonu a současně se prodlouží reakční doba. Výsledkem je efektivnější odstranění nečistot a spolehlivější dezinfekce. Odplynění zabraňuje vniknutí plynného ozonu do bazénu a vzniku větších bublin v potrubí, jejichž průchod do bazénu bývá provázen hlukem. Oddělení a likvidace zbytkového plynného ozonu jsou rovněž nutné z hlediska bezpečnosti zařízení. Proti zpětnému vniknutí vody do ozonizátoru, případně dále do sušičky vzduchu, je zařízení chráněno integrovaným zpětným ventilem v injektoru a elektromagnetickým ventilem. Voda, která by mohla z odplyňovacího ventilu reakční nádrže vniknout do náplně destruktora, je odváděna do vodního uzávěru a odtud bude vytékat připojenou hadicí do odpadu.

4. Technická data výrobku



Obr.1 Náskres ozonizačního kompletu

Tabulka 1: Technická data

Exclusive 2.EP, 4.EP		
Průtok H ₂ O	m ³ /h	2,5-3
Produkce O ₃ (dle modelu)	gO ₃ /h	2 nebo 4
Maximální příkon (dle modelu)	kW	1,1 nebo 1,2
Napájecí napětí	V	230V/50Hz
Výška	mm	C 1100
Hloubka	mm	A 450
Šířka	mm	B 550
Průměr reakční nádrže	mm	160
Objem reakční nádrže	l	15
Vstupní připojení H ₂ O	mm	40
Výstupní připojení H ₂ O	mm	32
Hmotnost kompletu ¹⁾	Kg	60
Rozměry přepravní bedny	mm	1400x740x670
Přepravní váha brutto ¹⁾	Kg	75

1. Hmotnost kompletu bez vody.

Výrobce si vyhrazuje právo technických změn.

Ke generátoru ozonu s integrovanou sušičkou vzduchu je přiložen samostatný manuál, který je nedílnou součástí tohoto návodu.

V případě požadavku na „Katalog náhradních dílu a příslušenství“ k tomuto výrobku kontaktujte výrobce.

Provedení:	reakční a odplyňovací nádrž z PVC-U, Ozonizátor s integrovanou sušičkou vzduchu z kartáčované nerezové oceli AISI 304, PVC-U, PTFE, Polypropylen, Polyetylen, Viton
Senzory:	sušička vzduchu - bimetalový teplotní senzor
Provozní režim:	automatický na základě chodu filtrace
Produkce O3:	2-4g/h (dle modelu) s plynulou manuální regulací od 10% do 100%
Instalovaná ochrana:	jistič booster-čerpadla; tavná pojistka ozonizátoru, sušičky vzduchu a el.mag.ventilu O3
Maximální průtok:	viz. tabulka 1.
Teplota vody:	max. 40 °C
Elektrické krytí:	IP20
Napájecí napětí:	230V/50 Hz
Signál chodu filtrace:	externí 230V/50 Hz
Příkon maximální:	1,1 nebo 1,2kW (dle modelu)
Chlazení:	vzduchem pomocí ventilátorů

4.1 Požadavky na okolní prostředí

Provozní podmínky:	Zařízení je určeno pro použití ve vnitřních prostorech.
Teplota:	do +40 °C, chraňte před přímým slunečním zářením!
Vlhkost vzduchu:	max. 70% rel. vlhkosti, bez kondenzace a možnosti výparů chemie
Skladovací teplota:	+5 °C až +50 °C

4.2 Požadavky výrobce na chemické parametry upravované vody

Obsah železa:	max. 0,3 mg/l Fe
Obsah manganu:	max. 0,05 mg/l Mn
Celková tvrdost:	max. 2,5 mmol/l (14° dGH)
Celková alkalita:	max. 1,2 mmol/l
pH:	7.2 – 7.8 (při max. hodnotách celkové tvrdosti a alkality max. pH 7,5)
Obsah chlóru:	max. 3 mg/l (ppm)
Obsah chloridů:	max. 140 mg/l (ppm)

Provozovatel prověří chemické parametry upravované vody před instalací výrobku. Pokud nebude možno prokázat, že byly splněny výše uvedené požadavky, neručí výrobce za účinnost provozu zařízení a dojde ke ztrátě záruky.

5. Bezpečnostní opatření



Nikdy neuvádějte do provozu zařízení, které není připojeno k potrubí nebo není kompletně sestaveno!

Zařízení nesmí být uvedeno do provozu, pokud jsou poškozeny elektrické přívody!

Zařízení nesmí být uvedeno do provozu, pokud není ozonizační systém a U trubice zaplněna vodou!

Zařízení nesmí být provozováno déle než 5 minut za situace, že neprotéká voda!

Zabraňte úrazu elektrickým proudem!

Dodržujte bezpečnostní předpisy pro elektrická zařízení!

Při jakékoli údržbě nebo manipulaci zařízení vypněte a odpojte od elektrické sítě!

I při vypnutém hlavním vypínači jsou některé svorky v zařízení pod napětím!

Chraňte vodiče před kontaktem s vodou, aby nemohlo dojít k elektrickému zkratu!

6. Kontrola všech dodaných dílů výrobku

-Reakční a odplyňovací nádrž umístěná na PVC vyrovnávací podstavě s ozonizátorem, destruktozem ozonu, čerpadlem, U trubicí a elektromagnetickým ventilem.

-Vstupní filtr nečistot 1" s šroubením PVC-U 32mm

-Redukční kroužek sání čerpadla PVC-U 40-32mm

7. Výběr místa a mechanické umístění komponent ve strojovně

Pro umístění celého zařízení zvolte místo, které je dobře odvětrávané s minimální možností kondenzace vody, minimální možnosti oxidací povrchů výpary z bazénové chemie a bez přístupu přímého slunečního záření. Místo instalace musí mít k dispozici odpad pro zaústění hadice přepadu z kompletu ozonizace.

8. Mechanická část instalace ozonizačního systému

Instalaci zařízení svěřte odborné firmě. Seřízení, údržbu a opravy může provádět pouze autorizovaná osoba.

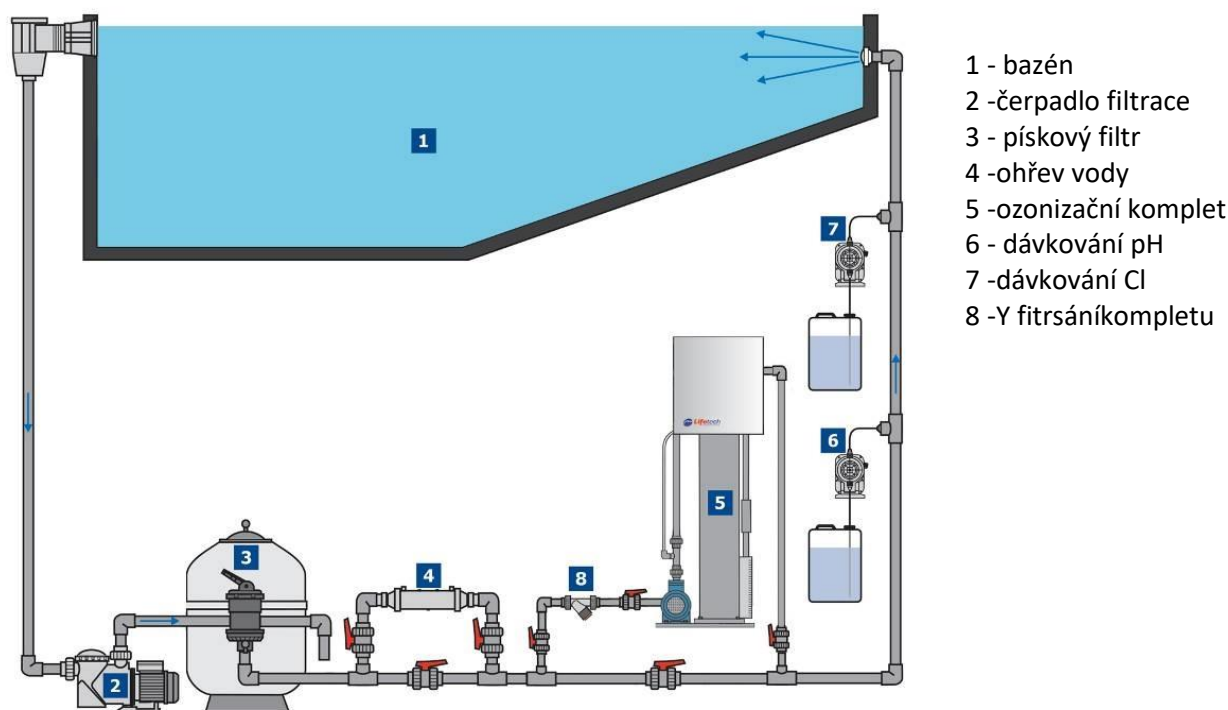
Ozonizační komplet umístěte na rovný povrch a případné nerovnosti vykompenzujte pomocí stavitelných noh na PVC postavě.

Ozonizační komplet zapojte pomocí PVC-U do bypassu hlavního toku vody.

Připojte vstup a výstup vody ozonizačního systému pomocí PVC-U trubek o průměru 32mm dle obr. 2.

Vstup vody do ozonizačního kompletu umístěte na hlavním toku tak, aby bylo zajištěno bezproblémové nasávání vody do booster čerpadla. Před a za Y filtr doporučujeme nainstalovat kulové ventily o průměru 32mm, aby bylo možné provádět jeho bezproblémové čištění. Na výstup vody z ozonizačního kompletu nainstalujte kulový ventil o průměru 32mm, kterým bude nastaven protitlak ozonizačního kompletu.

Výstup vody z U trubice destruktoru nacházející se v její horní části vždy zaústěte do kanálku strojovny nebo do beztlakého odpadního potrubí!



Obr.2 Náskres zapojení ozonizačního kompletu

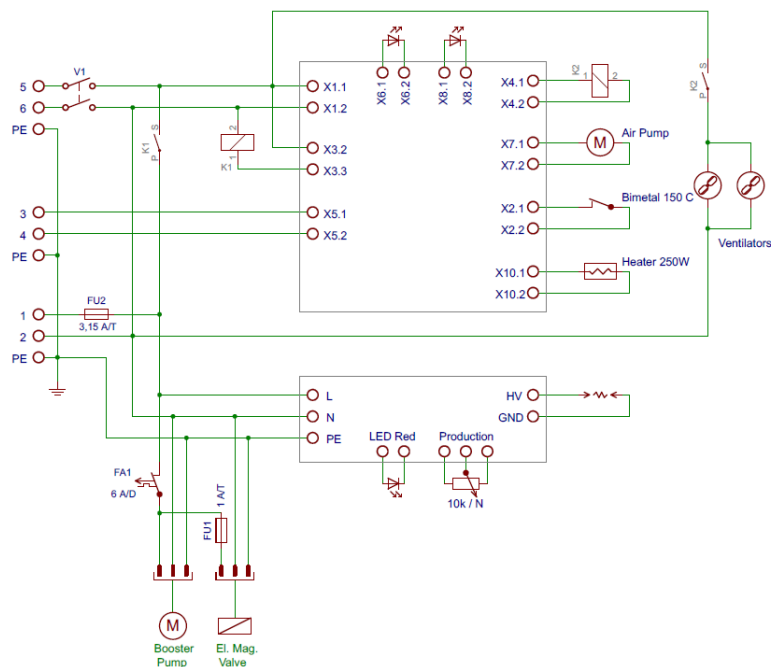
9. Elektroinstalace

Pro správnou funkci zařízení přiveďte k místu instalace rozvaděče následující vodiče a signály:

9.1 Hlavní přívod napětí

Vodič o průřezu 3x1,5mm² (230V/50Hz –napájecí napětí) bude zaveden do svorek 2X0:5,6,PE viz.obr.3. Tento vodič bude v nadřazeném rozvaděči jištěn jističem o hodnotě 8A/C.

Pozor: Svorky 2X0:5,6 a vstupní kontakty hlavního vypínače jsou pod napětím i při vypnutém ozonizačním kompletu!



Obr.3 Připojovací svorky ozonizačního kompletu

9.2 Signál o chodu filtrace z nadřazeného rozvaděče

Vodič o průřezu 2x0,5mm² bude zaveden do svorek 2X1:3,4 viz.obr.3. Tento signál zajistí automatické zapínání a vypínání ozonizačního kompletu na základě chodu filtračního čerpadla. Ovládací napětí 230VAC je zasíláno z nadřazeného rozvaděče bazénové technologie.

Pozor: Svorky 2X1: 3,4 jsou pod napětím i při vypnutém hlavním vypínači ozonizačního kompletu!

10.Zprovoznění ozonizačního kompletu

- Proveďte pozvolné zavodnění kompletu pomocí kulových ventilů na jeho vstupu a výstupu. Ventily otevírejte a uzavírejte pozvolna, aby nedocházelo k tlakovým rázům v reakční a odplyňovací nádrži.
- Vizuální kontrolou ověřte, zda nikde z PVC-U přívodů, Y filtru sání, kulových ventilů a z ozonizačního kompletu neuniká voda.
- Naplňte U trubici destrukturu ozonu vodou až do výšky přepadu vody v její horní části.
- Kulové ventily na vstupu vody do ozonizačního kompletu otevřete na plno.
- Kulový ventil na výstupu vody z ozonizačního kompletu přivřete na cca. 1/3 průtoku.
- Za chodu filtrace bazénu zapněte ozonizační komplet pomocí hlavního vypínače. Komplet potvrdí svou funkci rozsvícením zelené LED (produkce) na panelu a sepnutím elektromagnetického ventilu a chodem booster čerpadla.
- Po ustálení hodnoty průtoku O₃ na průtokoměru ozonizátoru nastavte pomocí regulování PVC-U kulového ventilu 32mm na výstupu z ozonizačního kompletu na hodnotu 8-9l/min.

Pozn: Reakce na změnu polohy kulového ventilu 32mm na výstupu z ozonizačního kompletu není okamžitá a dochází k ní s mírným zpožděním.



- 1- hlavní vypínač kompletu
- 2- průtokoměr O₃
- 3- regulace produkce O₃
- 4- kontrolka „produkce O₃“ zelená
- 5- kontrolka „regenerace sušičky“ žlutá
- 6- kontrolka „porucha ozonizátoru“ červená

Obr.4 Ovládací panel ozonizátoru a sušičky vzduchu

11.Servis jednotlivých částí zařízení

11.1 Čištění odplyňovacího ventilu

Vlivem chemického složení vody zejména obsahu Fe a její tvrdosti může během provozu docházet k netěsnosti těsnících ploch v odplyňovacím ventilu reakční a odplyňovací nádrže.

Tato netěsnost se projevuje únikem vody z horního přepadu U trubice destrukturu ozonu zejména v době, kdy je ozonizační komplet provozován.

Pozn. Mírný únik vody lze považovat vzhledem k charakteru konstrukce a materiálové náročnosti na tento díl za normální provozní záležitost.

- Vypněte ozonizační komplet pomocí hlavního vypínače a uzavřete PVC-U kulové ventily na jeho vstupu a výstupu.
- Odpojte PTFE hadičku vedoucí k odplyňovacímu ventilu a povolte čtyři maticky příruby odplyňovacího ventilu pomocí stranového klíče 8mm.
- Vyměňte odplyňovací ventil jeho vytažením směrem vzhůru.
- Očistěte vhodným způsobem dosedací plochy viz. obr. 5.
- Proveďte výměnu O kroužku 60x2mm příruby odplyňovacího ventilu a vložte ho zpět do reakční a odplyňovací nádrže.
- Proveďte dotažení čtyř matic pomocí stranového klíče 8mm a připojte zpět PTFE hadičku.

Pokud vyčištění nevedlo k odstranění závady, tak je nutné provést výměnu všech dílů odplyňovacího ventilu kromě jeho příruby!



Obr.5 Odplyňovací ventil

11.3 Výměna elektromagnetického ventilu O3

Vlivem vlastností ozonu může během provozu docházet k snížení těsnící schopnosti jádra PTFE elektromagnetického ventilu.

Tato netěsnost se projevuje snížením hodnoty sání O3 indikovaného na průtokoměru vzduchu a neschopnosti zvýšení této hodnoty pomocí regulace PVC-U kulovým ventilem na výstupu z ozonizačního kompletu.



Obr.8 Výměna elektromagnetického ventilu O3

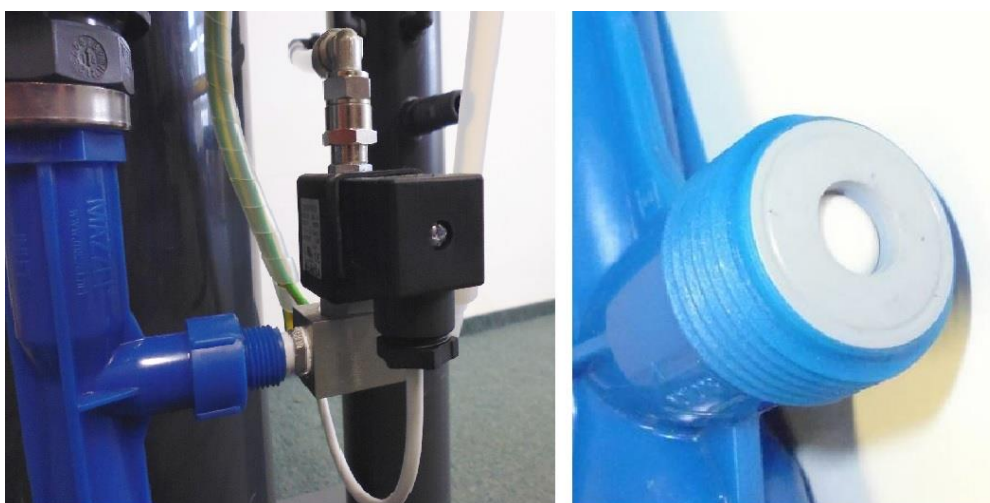
- Vypněte ozonizační komplet pomocí hlavního vypínače.
- Z elektromagnetického ventilu sejměte konektor napájení pomocí povolení jistícího křížového šroubu.
- Odpojte PTFE a Polyetylenovou hadičku vedoucí k elektromagnetického ventilu a pomocí vyšroubování z ¼“ spojky ho demontujte z injektoru viz. obr.8.
- Provedte instalaci nového elektromagnetického ventilu do původní pozice, připojte hadičky a konektor napájení.

11.4 Výměna O kroužku v injektoru O3

Vlivem vlastností ozonu může během provozu docházet k rozleptání a snížení těsnící schopnosti O kroužku v injektoru O3.

Tato netěsnost se projevuje únikem vody z horního přepadu U trubice destrukturu ozonu pouze v době, kdy je ozonizační komplet vypnut nebo probíhá regenerace náplně sušičky vzduchu.

- Vypněte ozonizační komplet hlavním vypínačem a uzavřete kulové ventily na vstupu a výstupu z kompletu
- Proveďte demontáž elektromagnetického ventilu dle bodu 10.4. (Výměna elektromagnetického ventilu O3).
- Povolte modrou plastovou matici hlavy injektoru viz.obr.9.
- Vyměňte opatrně šedý O kroužek tak, aby nedošlo k ztrátě PTFE kuličky a pružinky, které se nacházejí pod tímto O kroužkem.
- Vložte nový O kroužek a utáhněte hlavu injektoru a namontujte elektromagnetický ventil na původní pozici.



Obr.9 O kroužek injektoru O3

11.5 Výměna těsnění booster čerpadla

Vlivem vlastností ozonu může během provozu dojít k poškození mechanické ucpávky hřídele.

Tato netěsnost se projevuje únikem vody v dolní části booster čerpadla v místě nerezového korpusu v době, kdy je ozonizační komplet provozován.

- Vypněte ozonizační komplet pomocí hlavního vypínače a uzavřete PVC-U kulové ventily na jeho vstupu a výstupu.
- Povolte PVC-U šroubení na výstupu z čerpadla k injektoru.
- Povolte PVC-U šroubení na vstupu do čerpadla a vytvořte se dostatek manipulačního prostoru.
- Pomocí povolení čtyř imbusových šroubů uvolněte a vysuňte směrem od motoru nerezový korpus čerpadla.
- Uvolněte stranovým klíčem 13mm matici hřídele a sejměte všechny oběžné kola čerpadla.
- Proveďte výměnu mechanické ucpávky.

Pozor: Originální i náhradní ucpávka musí být v provedení Viton!

- Nasadte zpět oběžná kola čerpadla a zajistěte je maticí.
- Proveďte kontrolu O kroužku nerezového korpusu čerpadla a v případě jeho poškození ho vyměňte.
- Uzavřete čerpadlo nerezovým korpusem a utáhněte imbusové šrouby.

11.6 Výměna náplně destrukturu zbytkového ozonu

Nutnost výměny se projevuje zvýšením koncentrace O₃ ve strojně v místě ozonizačního kompletu.

- Vypněte ozonizační komplet pomocí hlavního vypínače.
- Odpojte horní PTFE a dolní PE hadičku vedoucí k destrukturu ozonu.
- Uvolněte sponu držící destruktora a destruktora sejměte z ozonizačního kompletu.
- Povolte tři šrouby dolního víka destruktora pomocí křížového šroubováku a sejměte víko i s nerezovým sítkem.
- Starou náplň vysypte a naplňte destruktora novou náplní.
- Vraťte na původní pozice nerezové sítko i dolní víko destruktora.
- Destruktor umístěte zpět na ozonizační komplet.
- Připojte zpět PTFE a PE hadice.



Obr.10 Destruktor zbytkového ozonu

11.7 Výměna prachového filtru sušičky vzduchu

Vlivem přirozeného otírání kuliček ve válci sušičky vzduchu může docházet ke zvýšení odporu na tomto filtru při jeho zanesení.

Nutnost výměny se projevuje snížením hodnoty sání O₃ indikovaného na průtokoměru vzduchu a neschopnosti zvýšení této hodnoty pomocí regulace PVC-U kulovým ventilem na výstupu z ozonizačního kompletu.

- Vypněte ozonizační komplet pomocí hlavního vypínače.
- sejměte přední kryt z ozonizátoru pomocí povolení čtyř křížových šroubů.
- Tahem odstraňte hadičky z prachového filtru a proveďte jeho výměnu viz.obr.11.



Obr.11 Prachový filtr sušičky vzduchu

11.ES prohlášení o shodě dle zákona č.: 22/1997 Sb.

ES prohlášení o shodě dle zákona č.: 22/1997 Sb., o technických požadavcích na výrobky a o změně a doplnění některých zákonů ve znění platných předpisů:

Výrobce:

Lifetech s.r.o., Šumavská 15, 602 00 Brno, IČO: 25504401

tímto prohlašuje na vlastní zodpovědnost, že výrobek:

Název: Exclusive 2.EP a Exclusive 4.EP

Rok výroby: 2017

odpovídá těmto technickým předpisům:

Nařízení vlády č. 17/03 Sb. v souladu se směrnicí Evropského parlamentu a Rady č. 2006/95/ES

Nařízení vlády č. 616/2006 Sb. v souladu se směrnicí Evropského parlamentu a Rady č. 2004/108/ES

a těmto harmonizovaným technickým normám:

ČSN EN 60 439-1 ed.2, ČSN EN 60 529

Výrobek je v souladu s § 5a označen značkou CE jejichž grafická podoba je v souladu s nařízením vlády č. 291/2000 Sb.

Poslední dvojčíslí roku v němž bylo označení CE na výrobek umístěno je 16.

Popis a účel použití:

Zařízení slouží k úpravě bazénové vody pomocí ozonizace.

Brno, 21.1.2016

Místo vydání, datum

Doc. RNDr. Jiří Dřímal, CSc., ředitel

Jméno a funkce odpovědné osoby



Podpis

Návod pro montáž, údržbu a obsluhu

Montáž, provoz i obsluha zařízení se musí provádět dle návodu od výrobce a podle platných norem. Zařízení by mělo být pravidelně kontrolováno a revidováno, zejména stav všech vodičů, ochranných vodičů a stav pojistek.

Zjištění a závady se musí včas a odborně odstranit. Opravy, čištění a jiné práce uvnitř zařízení se musí provádět za stavu bez napětí.

Chodby a ochozy pro obsluhu zejména v blízkosti rozvaděče musí být udržovány stále volné.

Umístění a montáž zařízení

Zařízení musí být umístěno ve stavebně dokončených suchých prostorách. S ohledem na ztrátové teplo je třeba volit prostory chladné a dobře větrané. Zařízení nesmí být umístěno v blízkosti zdrojů sálavého tepla.

Kontrola zařízení před uvedením do chodu

- kontrola připojení vnějších vodičů
- kontrola připojení ochranných vodičů
- optická kontrola stavu zařízení (poškození, nebo znečištění při přepravě)
- kontrola stavu dokumentace (návod k použití, osvědčení o jakosti a kompletnosti výrobku, ES prohlášení)

Bez provedení kontroly, nesmí být zařízení uvedeno do stavu pod napětím!

Pravidelná údržba zařízení

Název	Popis činnosti	Doporučený termín
Optická kontrola zařízení	Kontrola stavu zařízení, stavu vodičů, ochranných spojů, korozekovových částí	1x měsíčně
Očištění zařízení	Očištění od nánosů prachu a špíny	2x ročně
Kontrola dotažení spojů	Dotažení všech spojů připojovacích svorek a svorek přístrojů, přívodních i vývodních kabelů	1x ročně

Úpravy zapojení rozvaděče

Úpravy zapojení zařízení, nebo dozbrojení rozvaděče není možné provádět bez písemného souhlasu výrobce rozvaděče. Výrobce posoudí navrhované úpravy na základě vypracované projektové dokumentace. Úpravy zařízení i rozvaděče smí provádět pouze kvalifikovaná osoba.



V Brně dne 21.1.2016

Doc. RNDr. Jiří Dřimal, CSc., ředitel