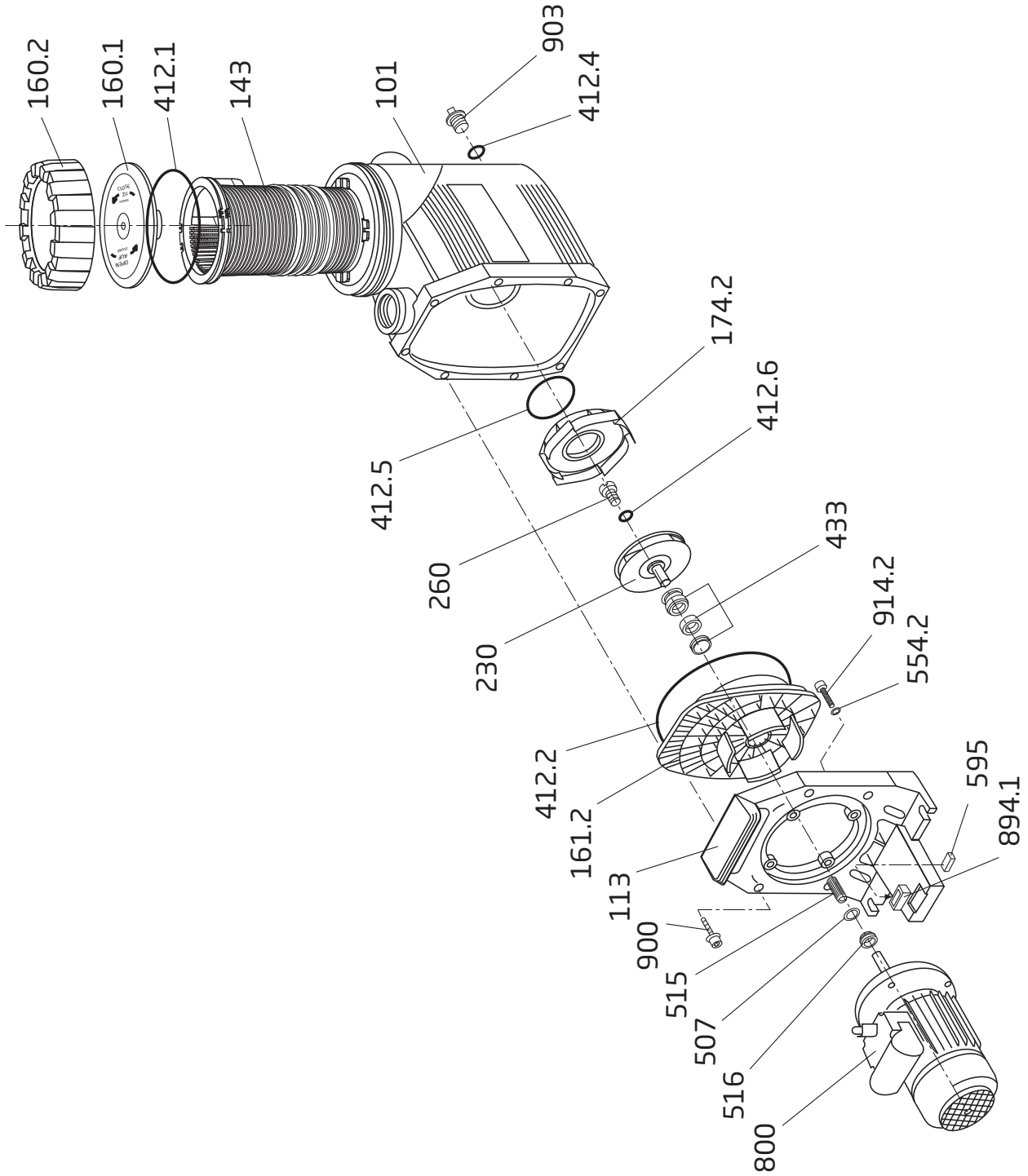
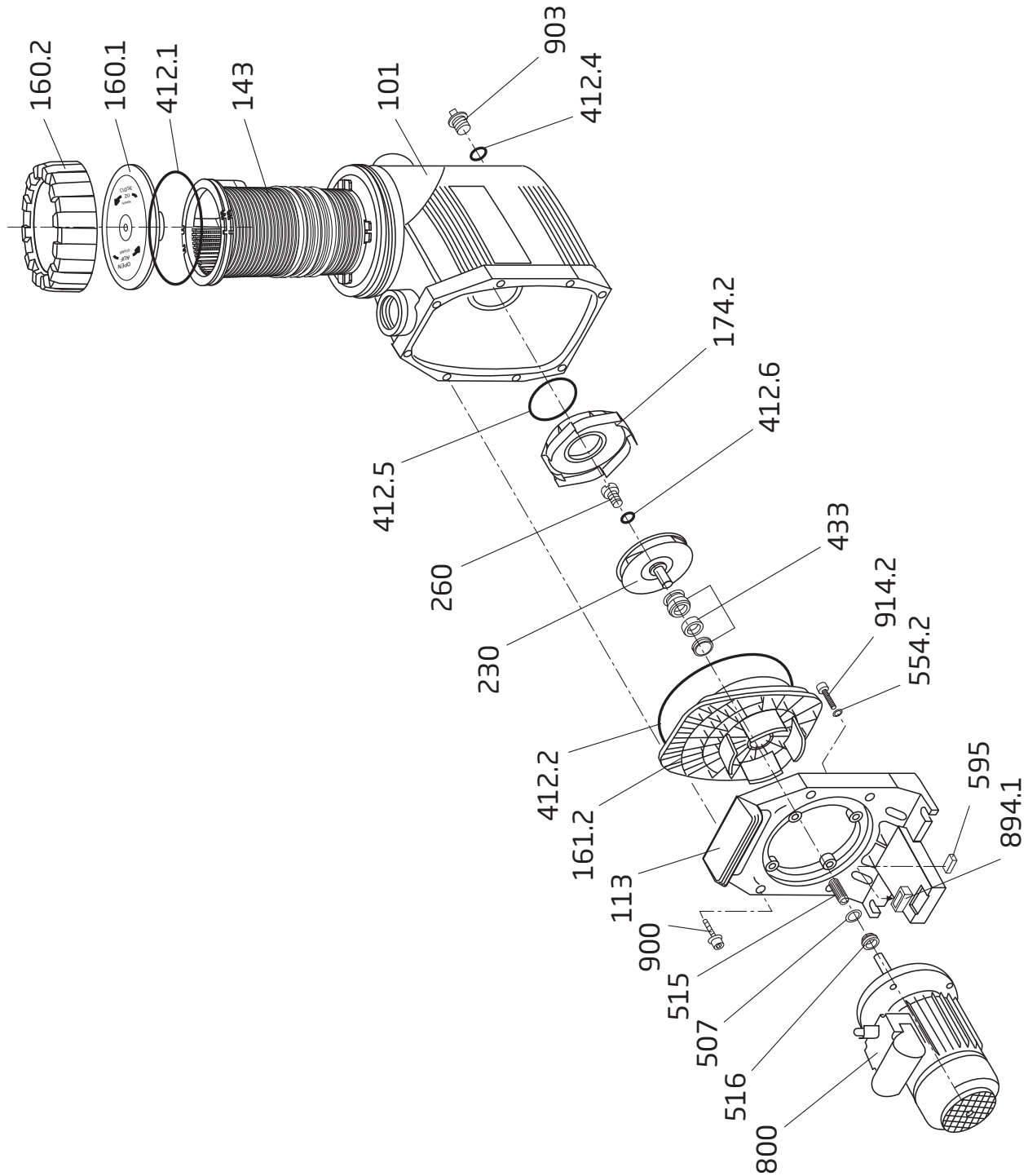


**BADU**® 90/7, 90/11, 90/13, 90/15,  
90/15 G, 90/20 + 90/20 G  
**BADU**® Prime 7, 11, 13, 15 + 20



Part	Qty.	Benennung	Description	Artikel-Nr. Article no.
101	1	<i>Gehäuse kpl., bestehend aus:</i> <i>Teil 101, 143, 160.1, 160.2, 412.1, 412.4, 903</i> Rp 1 1/2 x Rp 1 1/2, schwarz, für BADU 90/Prime 7 und 11	<i>Housing cpl., consisting of:</i> <i>Part 101, 143, 160.1, 160.2, 412.1, 412.4, 903</i> Rp 1 1/2 x Rp 1 1/2, black, for BADU 90/Prime 7 and 90/Prime 11	292.1110.103
		Rp 2 x Rp 1 1/2, schwarz, für BADU 90/Prime 13, 15 + 20, 90/15 G und 90/20 G	Rp 2 x Rp 1 1/2, black, for BADU 90/Prime 13, 15 + 20, 90/15 G and 90/20 G	292.1310.105
		Rp 1 1/2 x Rp 1 1/2, blau, für BADU 90/Prime 7 und 11	Rp 1 1/2 x Rp 1 1/2, blue, for BADU 90/Prime 7 and 11	292.1110.138
		Rp 2 x Rp 1 1/2, blau, für BADU 90/Prime 13, 15 + 20, 90/15 G und 90/20 G	Rp 2 x Rp 1 1/2, blue, for BADU 90/Prime 13, 15 + 20, 90/15 G and 90/20 G	292.1310.138
113	1	Zwischengehäuse	Intermediate housing	292.1111.300
143	1	Saugsieb	Strainer basket	290.1114.300
160.1	1	Klarsichteinsatz, transparent	Transparent lid	292.1116.010
160.2	1	Gewändering, schwarz	Ring for lid, black	292.1116.020
161.2 *	1	<i>Dichtungsgehäuse</i> für BADU 90/Prime 7, 11 und 13	<i>Gland housing</i> for BADU 90/Prime 7, 11 and 13	292.1116.120
		für BADU 90/Prime 15+20, 90/15 G und 90/20 G	für BADU 90/Prime 15+20, 90/15 G and 90/20 G	292.1316.120
174.2 *	1	<i>Leitschaufeleinsatz</i> für BADU 90/Prime 7, 11 und 13	<i>Diffuser</i> for BADU 90/Prime 7, 11 and 13	292.1117.420
		für BADU 90/15 G und 90/20 G (bis 09/2007)	für BADU 90/15 G und 90/20 G (until 09/2007)	292.1317.420
		für BADU 90/Prime 15 und 20 (ab 10/2007)	für BADU 90/Prime 15 and 20 (from 10/2007)	292.1317.421
230 *	1	<i>Laufrad</i> d = 114 mm, b = 5,5 mm, für BADU 90/Prime 7	<i>Impeller</i> dia = 114mm, b = 5.5mm, for BADU 90/Prime 7	292.1123.001
		d = 114 mm, b = 7,5 mm, für BADU 90/Prime 11	dia = 114mm, b = 7.5mm, for BADU 90/Prime 11	292.1223.001
		d = 114 mm, b = 10 mm, für BADU 90/Prime 13	dia = 114mm, b = 10mm, for BADU 90/Prime 13	292.1223.002
		d = 120 mm, b = 15 mm, Schaufeln weiß, für BADU 90/15 G (bis 09/2007)	dia = 120mm, b = 15mm, white blades, for BADU 90/15 G (until 09/2007)	292.0323.000
		(inkl. Teil 260 + 412.6) d = 115 mm, b = 14 mm, für BADU 90/Prime 15 (ab 10/2007)	(incl. parts 260 + 412.6) dia = 115 mm, b = 14 mm, for BADU 90/Prime 15 (from 10/2007)	292.1323.001
260	1	d = 120 mm, b = 15 mm, Schaufeln schwarz, für BADU 90/20 G (bis 09/2007)	dia = 120 mm, b = 15 mm, black blades, for BADU 90/20 G (until 09/2007)	292.0423.000
		(inkl. Teil 260 + 412.6) d = 119 mm, b = 14,5 mm, für BADU 90/Prime 20 (ab 10/2007)	(incl. parts 260 + 412.6) dia = 119 mm, b = 14.5 mm, for BADU 90/Prime 20 (from 10/2007)	290.1423.019
412.1	1	<i>Laufradkappe</i> M 6 x 10, für BADU 90/Prime 7, 11 und 13	<i>Impeller hub cap</i> M 6 x 10, for BADU 90/Prime 7, 11 and 13	292.0126.000
		M 10 x 12, für BADU 90/Prime 15 + 20, 90/15 G und 90/20 G	M 10 x 12, for BADU 90/Prime 15 + 20, 90/15 G and 90/20 G	292.0326.000
412.2	1	O-Ring für Deckel, 137 x 5 mm	O-ring for lid, 137 x 5 mm	292.1141.210
412.2	1	O-Ring für Dichtungsgehäuse, 190 x 5,5 mm	O-ring for gland housing, 190 x 5.5 mm	292.1141.220
412.4	1	O-Ring für Verschlussschraube, 11 x 2,5 mm	O-ring for drain plug, 11 x 2.5 mm	230.2002.062
412.5	1	O-Ring für Leitschaufeleinsatz, 90 x 5 mm	O-ring for diffuser, 90 x 5 mm	292.0141.210
412.6	1	<i>O-Ring für Laufradkappe, Viton</i> 6 x 2 mm, für BADU 90/Prime 7, 11 und 13	<i>O-ring for impeller hub cap, Viton</i> 6 x 2 mm, for BADU 90/Prime 7, 11 and 13	292.0141.261
		11 x 2,5 mm, für BADU 90/Prime 15 + 20, 90/15 G, und 90/20 G	11 x 2.5 mm, for BADU 90/Prime 15 + 20, 90/15 G, and 90/20 G	292.0141.241
433	1	<i>Gleitringdichtung kpl.</i> 14 mm, für BADU 90/Prime 7, 11 und 13	<i>Mechanical seal cpl.</i> 14 mm, for BADU 90/Prime 7, 11 and 13	292.0143.320
		20 mm, für BADU 90/Prime 15 + 20, 90/15 G und 90/20 G	20 mm, for BADU 90/Prime 15 + 20, 90/15 G and 90/20 G	292.0343.310
507	1	<i>Spritzring</i> 12,5 x 25 x 2 mm, für BADU 90/Prime 7 - 13	<i>Splash ring</i> 12,5 x 25 x 2 mm, for BADU 90/Prime 7 - 13	292.1150.700
		16,5 x 30 x 2 mm, für BADU 90/Prime 15, 90/15 G, 90/20 Dr. (bis 12/2011), 90/20 G Dr.	16,5 x 30 x 2 mm, for BADU 90/Prime 15, 90/15 G, 90/20 3~ (until 12/2011), 90/20 G 3~	292.1350.700
		18,5 x 30 x 2 mm, für BADU 90/20 We. und 90/20 G We. (bis 11/2017)	18,5 x 30 x 2 mm, for BADU 90/20 1~ and 90/20 G 1~ (until 11/2017)	292.1450.700
515	2	18 x 45 x 4 mm für BADU 90/Prime 20 Dr. (ab 01/12) und 20 We. (ab 12/2017)	18 x 45 x 4 mm for BADU 90/Prime 20 3~ (from 01/12) and 20 1~ (from 12/2017)	292.0850.702
		<i>Toleranzring</i> 8 x 10 mm, für BADU 90/Prime 7, 11 und 13	<i>Star-ring</i> 8 x 10 mm, for BADU 90/Prime 7, 11 and 13	292.0151.510
516	1	12 x 18 mm, für BADU 90/Prime 15 + 20, 90/15 G, und 90/20 G	12 x 18 mm, for BADU 90/Prime 15 + 20, 90/15 G, and 90/20 G	292.0351.510
		<i>V-Ring</i> V 16 S, für BADU 90/Prime 7 (bis 03/19), BADU 90/Prime 11 (bis 08/18)	<i>V-ring</i> V 16 S, for BADU 90/Prime 7 (until 03/19), BADU 90/Prime 11 (until 08/18)	292.0151.600
		V 18 S, für BADU 90/Prime 13, 15 (bis 10/18), 90/15 G, 90/20 Dr. (bis 12/11) und 90/20 G Dr.	V 18 S, for BADU 90/Prime 13, 15 (until 10/18), 90/15 G, 90/20 3~ (until 12/11) and 90/20 G 3~	292.0251.600
		V 20 S, für BADU 90/Prime 20 We. (bis 09/18) und 90/20 G We. (bis 05/18)	V 20 S, for BADU 90/Prime 20 1~ (until 09/18) and 90/20 G 1~ (until 05/18)	292.1151.600
554.2	4	Unterlegscheibe, d = 8,4 mm, A 2	Washer, dia = 8.4 mm, A 2	587.1250.802
595	1	<i>Gummipuffer</i> 10 x 10 x 27 mm, BADU 90/Prime	<i>Rubber buffer</i> 10 x 10 x 27 mm, BADU 90/Prime	
		13 Dr. (bis 05/18), 15 We., 20	13 3~ (until 05/18), 15 1~, 20	292.0359.501
		10 x 12,5 x 27 mm, BADU 90/Prime	10 x 12.5 x 27 mm, BADU 90/Prime	290.1259.500
	1	7 + 11, 13 We., 13 Dr. (ab 06/18), 15 Dr.	7 + 11, 13 1~, 13 3~ (as of 06/18), 15 3~	

**BADU**® 90/7, 90/11, 90/13, 90/15,  
90/15 G, 90/20 + 90/20 G  
**BADU**® Prime 7, 11, 13, 15 + 20

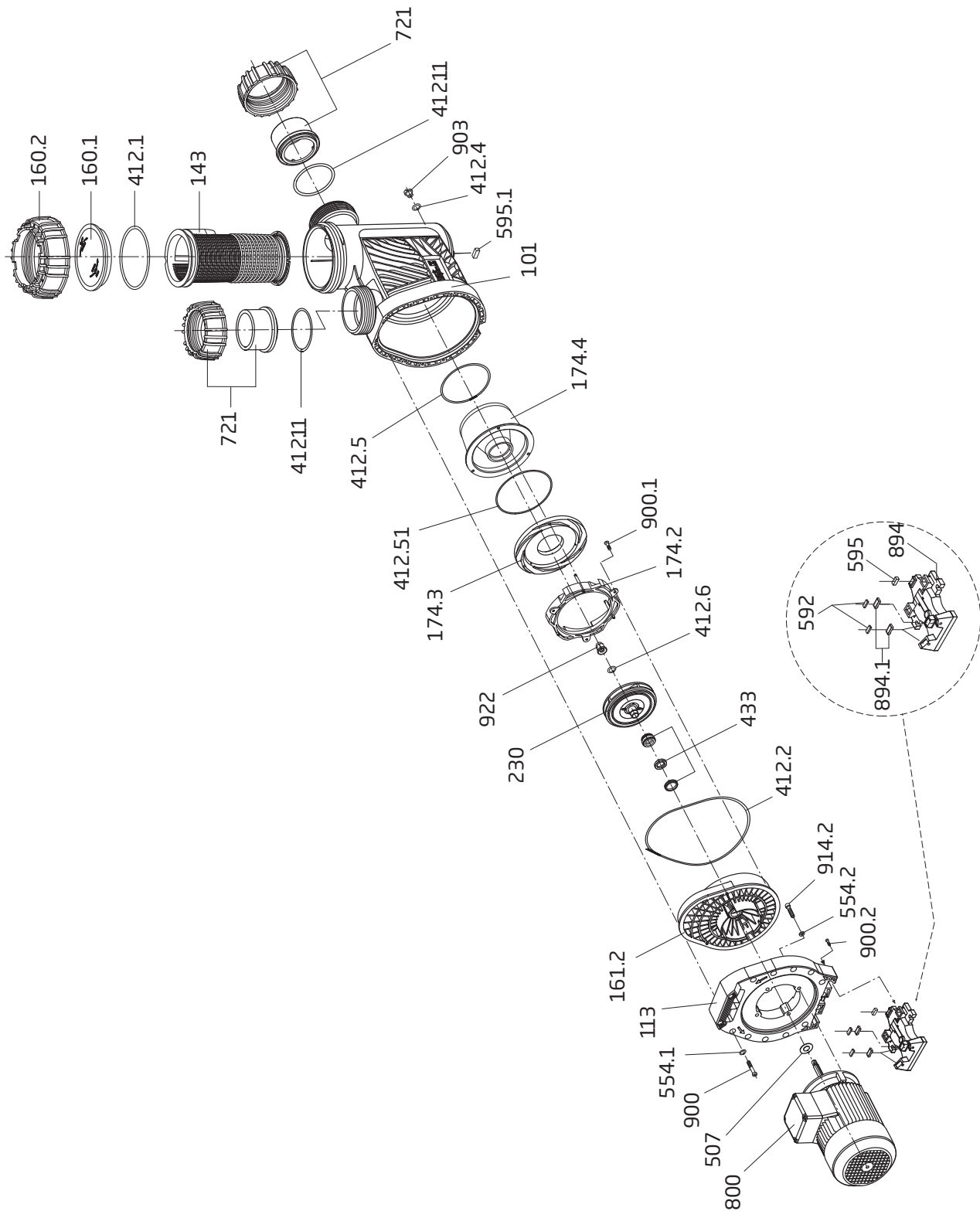


Teil Part	St. Qty.	Benennung	Description	Artikel-Nr. Article no.	
800	1	<i>Wechselstrom-Motor, 230 V</i>	<i>Single-phase motor, 230 V</i>		
		0,30 kW, für BADU 90/Prime 7 We.	0.30 kW, for BADU 90/Prime 7 1~	298.0030.010	
		0,45 kW, für BADU 90/Prime 11 We.	0.45 kW, for BADU 90/Prime 11 1~	298.0045.022	
		0,55 kW, für BADU 90/Prime 13 We.	0.55 kW, for BADU 90/Prime 13 1~	298.0055.003	
		0,75 kW, für BADU 90/Prime 15 + 90/15 G We.	0.75 kW, for BADU 90/Prime 15 + 90/15 G 1~	298.0075.005	
		1,00 kW, für BADU 90/Prime 20 + 90/20 G We.	1.00 kW, for BADU 90/Prime 20 + 90/20 G 1~	298.0100.009	
		<i>Drehstrom-Motor, 400/230 V</i>	<i>Three-phase motor, 400/230 V</i>		
		0,30 kW, für BADU 90/Prime 7 Dr.	0.30 kW, for BADU 90/Prime 7 3~	297.0030.003	
		0,45 kW, für BADU 90/Prime 11 Dr.	0.45 kW, for BADU 90/Prime 11 3~	297.0045.006	
		0,55 kW, für BADU 90/Prime 13 Dr.	0.55 kW, for BADU 90/Prime 13 3~	297.0055.005	
		0,75 kW, für BADU 90/Prime 15 + 90/15 G Dr.	0.75 kW, for BADU 90/Prime 15 + 90/15 G 3~	297.0075.016	
		1,00 kW, für BADU 90/Prime 20 + 90/20 G Dr.	1.00 kW, for BADU 90/Prime 20 + 90/20 G 3~	297.0100.006	
894.1	3	<i>Adapter für Motorfuß</i>	<i>Adapter for motor foot</i>		
	2	für BADU 90/Prime 7 und 11	for BADU 90/Prime 7 and 11	292.0389.410	
		für BADU 90/Prime 13, 15 und 90/15 G	for BADU 90/Prime 13, 15 and 90/15 G		
900	8	Schneidschraube, 7 x 48,4 mm, A 2	Screw, 7 x 48,4 mm, A 2	292.1690.002	
903	1	Verschlusschraube, G 1/4	Drain plug, G 1/4	292.3591.201	
914.2	4	Innensechskantschraube, M 8 x 25, A 2	Hexagon socket screw, M 8 x 25, A 2	587.9120.825	
	1	Öffnungshilfe	Opening device	292.1157.700	
	1	<i>Reparatursatz O-Ringe</i>	<i>Repair set of O-rings</i>		
		für BADU 90/Prime 7, 11 und 13	for BADU 90/Prime 7, 11 and 13	292.1141.299	
		für BADU 90/Prime 15+20, 90/15 G, 90/20 G	for BADU 90/Prime 15+20, 90/15 G, 90/20 G	292.1341.299	
	1	<i>Wechselstrom-Motoreinheit, 230 V</i>	<i>Single-phase motor unit, 230 V</i>		
		0,30 kW, für BADU Prime 7 We., ersetzt BADU 90/7 We.	0.30 kW, for BADU Prime 7 1~, replacing BADU 90/7 1~	219.0078.058	
		0,45 kW, für BADU Prime 11 We., ersetzt BADU 90/11 We.	0.45 kW, for BADU Prime 11 1~, replacing BADU 90/11 1~	219.0118.058	
		0,55 kW, für BADU Prime 13 We., ersetzt BADU 90/13 We.	0.55 kW, for BADU Prime 13 1~, replacing BADU 90/13 1~	219.0138.058	
		0,75 kW, für BADU Prime 15 We., ersetzt BADU 90/15 We. und 90/15 G We.	0.75 kW, for BADU Prime 15 1~, replacing BADU 90/15 1~ and 90/15 G 1~	219.0158.058	
		1,00 kW, für BADU Prime 20 We., ersetzt BADU 90/20 We. und 90/20 G We.	1.00 kW, for BADU Prime 20 1~, replacing BADU 90/20 1~ and 90/20 G 1~	219.0208.058	
		<i>Drehstrom-Motoreinheit, 400/230 V</i>	<i>Three-phase motor unit, 400/230 V</i>		
		0,30 kW, für BADU Prime 7 Dr., ersetzt BADU 90/7 Dr.	0.30 kW, for BADU Prime 7 3~, replacing BADU 90/7 3~	219.0078.057	
		0,45 kW, für BADU Prime 11 Dr., ersetzt BADU 90/11 Dr.	0.45 kW, for BADU Prime 11 3~, replacing BADU 90/11 3~	219.0118.057	
		0,55 kW, für BADU Prime 13 Dr., ersetzt BADU 90/13 Dr.	0.55 kW, for BADU Prime 13 3~, replacing BADU 90/13 3~	219.0138.057	
		0,75 kW, für BADU Prime 15 Dr., ersetzt BADU 90/15 Dr. und 90/15 G Dr.	0.75 kW, for BADU Prime 15 3~, replacing BADU 90/15 3~ and 90/15 G 3~	219.0158.057	
		1,00 kW, für BADU Prime 20 Dr., ersetzt BADU 90/20 Dr. und 90/20 G Dr.	1.00 kW, for BADU Prime 20 3~, replacing BADU 90/20 3~ and 90/20 G 3~	219.0208.057	
*			Hinweis: Bei Umbau der BADU 90/15 G oder 90/20 G auf Ausführung BADU 90/Prime 15 oder 20 müssen jeweils die Teile 161.2, 174.2 und 230 getauscht werden.	Note: When converting the BADU 90/15 G or 90/20 G to the version BADU 90/Prime 15 or 20, the parts 161.2, 174.2 and 230 must be replaced.	

Ersatzteile für Motoren wie Lüfterrad,  
Lüfterhaube, Klemmkasten, Kondensatoren,  
Kugellager und Lagerschilder nur auf Anfrage!  
Bitte geben Sie bei Ihrer Anfrage/Bestellung  
unbedingt die Serien-Nr. der Pumpe an.

Spare parts for motors such as impeller fans,  
fan hoods, terminal boxes, condensers,  
ball bearings and end shields are only  
available on request.  
Please indicate the pump serial number  
when placing an enquiry/order.

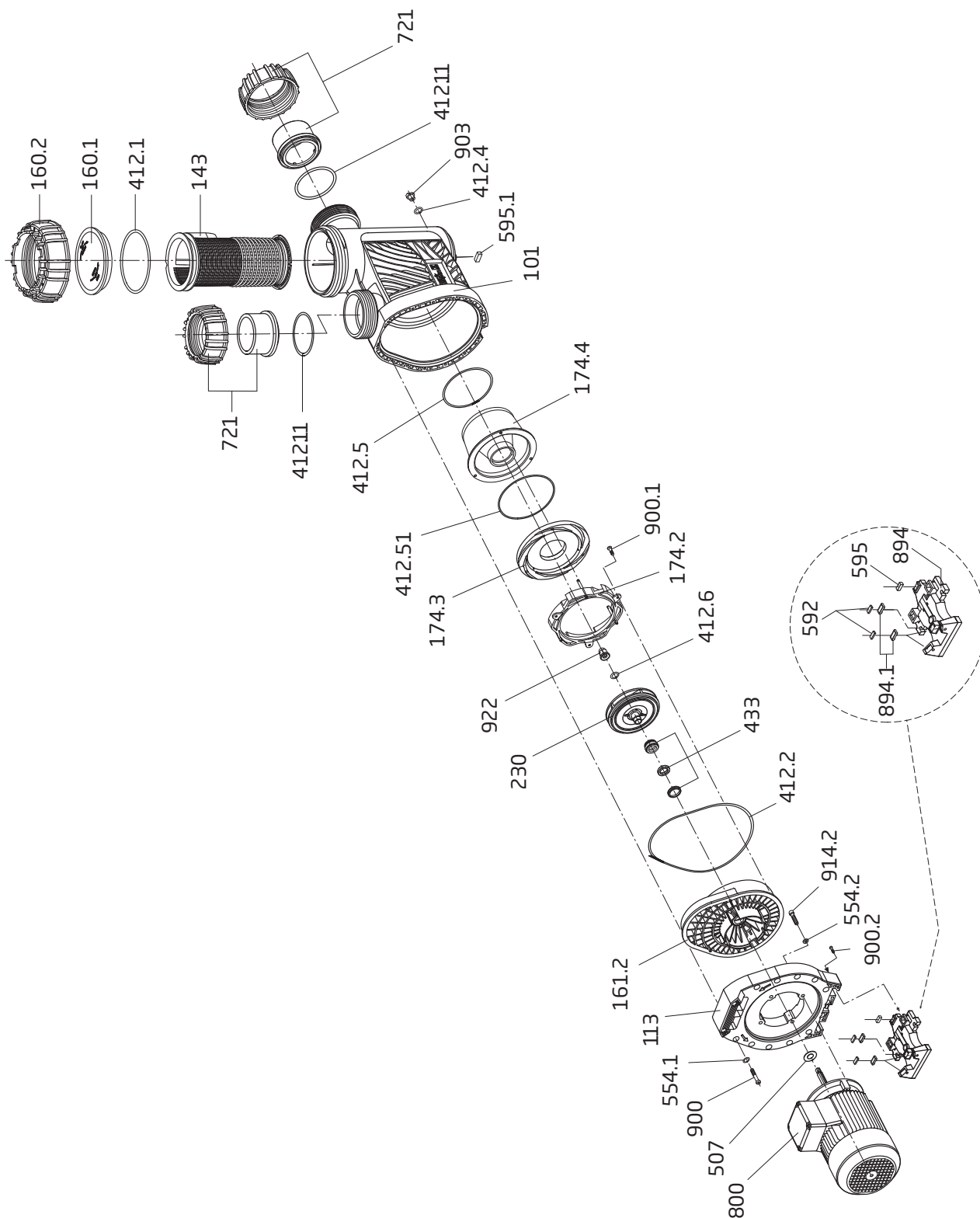
**BADU**® 90/25, 90/30, 90/40 + 90/48,  
**BADU**® Prime 25, 30, 40, 48



Teil Part	St. Qty.	Benennung	Description	Artikel-Nr. Article no.
101 *	1	Gehäuse kpl., mit Innengewinde G 1/4", bestehend aus:	Housing cpltd, with inside thread G 1/4", consisting of:	
		Teil 101, 143, 160.1, 160.2, 412.1, 412.4, 903	Part 101, 143, 160.1, 160.2, 412.1, 412.4, 903	
		90 mm, schwarz	90 mm, black	292.1510.155
		90 mm, blau	90 mm, blue	292.1510.159
113	1	Zwischengehäuse	Intermediate housing	292.1511.300
143	1	Saugsieb	Strainer basket	292.1514.302
160.1	1	Klarsichteinsatz, transparent	Transparent lid	292.1516.012
160.2	1	Gewinding, schwarz	Ring for lid, black	292.1516.022
161.2	1	Dichtungsgehäuse	Gland housing	292.1516.120
174.2	1	Leitschaufeleinsatz, d = 60 mm	Diffuser, dia = 60 mm	290.2017.425
174.3	1	Deckscheibe für Leitschaufeleinsatz	Cover disk for diffuser	290.2017.424
174.4	1	Zentrierung für Leitschaufeleinsatz	Centring ring for diffuser	290.2017.421
230	1	<i>Lauftrad</i> d = 129 mm, b = 4 mm, für BADU 90/Prime 25	<i>Impeller</i> dia = 129mm, b = 4mm, for BADU 90/Prime 25	292.1523.014
		d = 129 mm, b = 5,5 mm, für BADU 90/Prime 30	dia = 129mm, b = 5.5mm, for BADU 90/Prime 30	292.1623.014
		d = 129 mm, b = 8,5 mm, für BADU 90/Prime 40	dia = 129mm, b = 8.5mm, for BADU 90/Prime 40	292.1723.014
		d = 128 mm, b = 12 mm, für BADU 90/Prime 48	dia = 128mm, b = 12mm, for BADU 90/Prime 48	290.2023.003
412.1	1	O-Ring für Deckel, 148 x 6,5 mm	O-ring for lid, 148 x 6.5 mm	292.1541.210
412.2	1	O-Ring für Dichtungsgehäuse, 240 x 6,5 mm	O-ring for gland housing, 240 x 6.5 mm	292.1541.226
412.4 *	1	O-Ring für Verschlusschraube, 11 x 2,5 mm (ab 01/2014)	O-ring for drain plug, 11 x 2.5 mm (from 01/2014)	230.2002.062
412.5	1	O-Ring für Leitschaufeleinsatz, 123,19 x 5,33 mm	O-ring for diffuser, 123.19 x 5.33 mm	292.0341.210
412.6	1	O-Ring für Lauftradmutter, 16,9 x 2,75 mm, Viton	O-ring for impeller nut, 16.9 x 2.75 mm, Viton	292.3541.222
412.11	2	O-Ring für Rohranschlüsse, 97,8 x 5,33 mm	O-ring for pipe connections, 97.8 x 5.33 mm	292.1141.255
412.51	1	O-Ring für Deckscheibe für Leitschaufeleinsatz, 145 x 2,5 mm	O-ring for cover disk for diffuser, 145 x 2.5 mm	290.2041.251
433	1	Gleitringdichtung kpl., 20 mm	Mechanical seal cpl., 20 mm	292.0343.310
507	1	Spritzring, 18 x 45 x 4 mm	Splash ring, 18 x 45 x 4 mm	292.0850.702
554.1	12	Unterlegscheibe, d = 8,4 mm, A 2	Washer, dia = 8.4 mm, A 2	587.1250.802
554.2	4	Unterlegscheibe, d = 8,4 mm, A 2	Washer, dia = 8.4 mm, A 2	587.1250.802
582 *	1	Verschlusskappe, G 3/8, gelb, mit Flachdichtung (bis 12/2013)	Drain cap, G 3/8, yellow, with gasket (until 12/2013)	292.1658.200
592	2	Platte, 26 x 11 x 2,5 mm	Plate, 26 x 11 x 2.5 mm	290.2059.500
595	1	Gummipuffer, 10 x 12,5 x 27 mm	Rubber buffer, 10 x 12.5 x 27 mm	290.1259.500
595.1	1	Gummipuffer, 10 x 12,5 x 27 mm	Rubber buffer, 10 x 12.5 x 27 mm	292.1559.500
721	2	<i>Übergangsverschraubung für BADU 90/Prime 25 und 30, bestehend aus:</i> Überwurfmutter für Bundbuchse d = 75 mm, schwarz	<i>Union for BADU 90/Prime 25 and 30, consisting of:</i> Union nut for glue socket dia = 75 mm, black	290.2072.111
		Bundbuchse d = 75 mm, schwarz	Glue socket dia = 75 mm, black	290.2072.105
	2	<i>Übergangsverschraubung für BADU 90/Prime 40 und 48, bestehend aus:</i> Überwurfmutter für Bundbuchse d = 90 mm, schwarz	<i>Union for BADU 90/Prime 40 and 48, consisting of:</i> Union nut for glue socket dia = 90 mm, black	290.2072.111
		Bundbuchse d = 90 mm, schwarz	Glue socket dia = 90 mm, black	290.2072.101
800	1	<i>Wechselstrom-Motor, 230 V</i> 1,30 kW, für BADU 90/Prime 25 We.	<i>Single-phase motor, 230 V</i> 1.30 kW, for BADU 90/Prime 25 1~	298.0130.001
		1,50 kW, für BADU 90/Prime 30 We.	1.50 kW, for BADU 90/Prime 30 1~	298.0150.003
		2,20 kW, für BADU 90/Prime 40 We.	2.20 kW, for BADU 90/Prime 40 1~	298.0220.000
		2,60 kW, für BADU 90/Prime 48 We.	2.60 kW, for BADU 90/Prime 48 1~	298.0260.000
	1	<i>Drehstrom-Motor, 400/230 V</i> 1,30 kW, für BADU 90/Prime 25 Dr.	<i>Three-phase motor, 400/230 V</i> 1.30 kW, for BADU 90/Prime 25 3~	297.0130.000
		1,50 kW, für BADU 90/Prime 30 Dr.	1.50 kW, for BADU 90/Prime 30 3~	297.0150.009
		2,20 kW, für BADU 90/Prime 40 Dr.	2.20 kW, for BADU 90/Prime 40 3~	297.0220.010
		2,60 kW, für BADU 90/Prime 48 Dr.	2.60 kW, for BADU 90/Prime 48 3~	297.0260.007
894	1	Motorfuß	Motor foot	292.1589.400
894.1	6	<i>Adapter für Motorfuß</i> für BADU 90/Prime 25, 30 und 40 We.	<i>Adapter for motor foot</i> for BADU 90/Prime 25, 30 and 40 1~	292.0389.410
	2	für BADU 90/Prime 40 Dr. und 48	for BADU 90/Prime 40 3~ and 48	



# BADU® 90/25, 90/30, 90/40 + 90/48, BADU® Prime 25, 30, 40, 48



Teil Part	St. Qty.	Benennung	Description	Artikel-Nr. Article no.
900	14	Schneidschraube, 7 x 48,4 mm, A 2	Screw, 7 x 48.4 mm, A 2	292.1690.002
900.1	3	Senkschraube, 5,5 x 22 mm, A 2	Countersunk screw, 5.5 x 22 mm, A 2	587.9825.522
900.2	2	Schneidschraube, 4 x 16 mm, A 2	Screw, 4 x 16 mm, A 2	290.2090.020
903 *	1	Verschlusschraube, G 1/4 (ab 01/2014)	Drain plug, G 1/4 (from 01/2014)	292.3591.201
914.2	4	Innensechskantschraube, M 8 x 40, A 2	Hexagon socket screw, M 8 x 40, A 2	587.9120.841
922	1	Laufmutter, M 12	Impeller nut, M 12	292.3592.202
412.11 + 721	1	<i>Anschluss-Set kpl., bestehend aus: 2 x O-Ring, 2 x Bundbuchse und 2 x Überwurfmutter für Bundbuchse</i> 75 mm, für BADU 90/Prime 25 und 30 90 mm, für BADU 90/Prime 40 und 48	<i>Connection set cpl., consisting of: 2 x o-ring, 2 x glue socket and 2 x union nut for glue socket</i> 75 mm, for BADU 90/Prime 25 and 30 90 mm, for BADU 90/Prime 40 and 48	290.2072.126 290.2072.122
	1	Öffnungshilfe	Opening device	290.2099.800
	1	<i>Wechselstrom-Motoreinheit</i> 1,30 kW, für BADU Prime 25 We., ersetzt BADU 90/25 We. 1,50 kW, für BADU Prime 30 We., ersetzt BADU 90/30 We. 2,20 kW, für BADU Prime 40 We., ersetzt BADU 90/40 We. 2,60 kW, für BADU Prime 48 We., ersetzt BADU 90/48 We. <i>Drehstrom-Motoreinheit</i> 1,30 kW, für BADU Prime 25 Dr., ersetzt BADU 90/25 Dr. 1,50 kW, für BADU Prime 30 Dr., ersetzt BADU 90/30 Dr. 2,20 kW, für BADU Prime 40 Dr., ersetzt BADU 90/40 Dr. 2,60 kW, für BADU Prime 48 Dr., ersetzt BADU 90/48 Dr.	<i>Single-phase motor unit</i> 1.30 kW, for BADU Prime 25 1~, replaces BADU 90/25 1~ 1.50 kW, for BADU Prime 30 1~, replaces BADU 90/30 1~ 2.20 kW, for BADU Prime 40 1~, replaces BADU 90/40 1~ 2.60 kW, for BADU Prime 48 1~, replaces BADU 90/48 1~ <i>Three-phase motor unit</i> 1.30 kW, for BADU Prime 25 3~, replaces BADU 90/25 3~ 1.50 kW, for BADU Prime 30 3~, replaces BADU 90/30 3~ 2.20 kW, for BADU Prime 40 3~, replaces BADU 90/40 3~ 2.60 kW, for BADU Prime 48 3~, replaces BADU 90/48 3~	219.0258.058 219.0308.058 219.0408.057 219.0488.058 219.0258.057 219.0308.057 219.0408.058 219.0488.057
	1	Reparatursatz O-Ringe	Repair set of O-rings	292.1541.299
*		Hinweis: Ab 01/2014 werden Gehäuse mit Innengewinde verbaut. Die Teile 412.4 und 903 werden zusätzlich benötigt. Das Teil 582 entfällt.	Note: Housings built from 01/2014 are built with inside threads. The parts 412.4 and 903 are required additionally. Part 582 is no longer required.	

Ersatzteile für Motoren wie Lüfterrad, Lüfterhaube, Klemmkasten, Kondensatoren, Kugellager und Lagerschilder nur auf Anfrage! Bitte geben Sie bei Ihrer Anfrage/Bestellung unbedingt die Serien-Nr. der Pumpe an.

Spare parts for motors such as impeller fans, fan hoods, terminal boxes, condensers, ball bearings and end shields are only available on request. Please indicate the pump serial number when placing an enquiry/order.