



PROBE

MEMBRÁNOVÁ SONDA
PRO PŘÍMÉ MĚŘENÍ VOLNÉHO CHLORU



Co najdete v balení

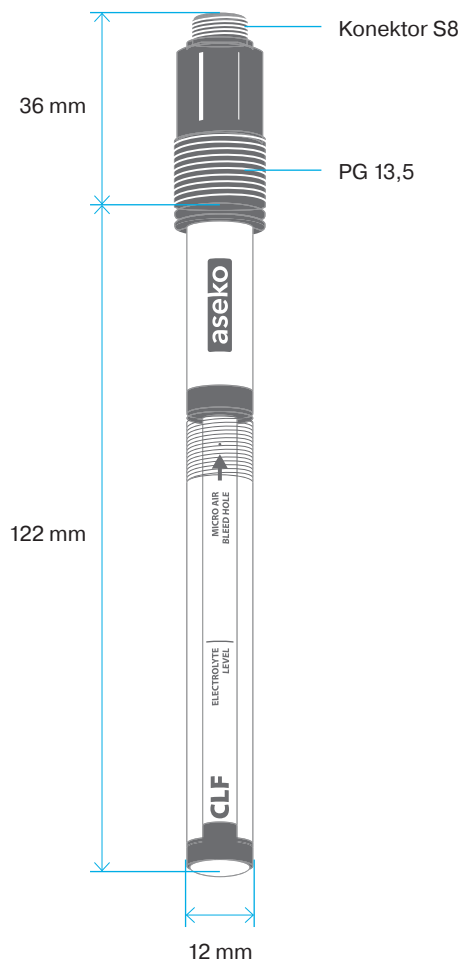
Sonda CLF #12052
(včetně membránového modulu)



Membránový modul CLF #12029



Elektrolyt pro sondu CLF #12071



ASEKO sonda CLF

UPOZORNĚNÍ

Hodnota KYSELINY KYANUROVÉ v bazénové vodě musí být 0 ppm.

Kyselina kyanurová používaná jako stabilizátor chloru, výrazně snižuje jeho účinnost, takže je obtížné přesně měřit a kontrolovat jeho koncentraci.

Doporučujeme vyhnout se zcela přítomnosti kyseliny kyanurové v bazénové vodě.

Sonda Aseko CLF je určena k měření obsahu volného chloru ve vodě.

Unikátní konstrukce membránové sondy s vestavěnou elektronikou dovoluje použít sondu na volný chlor i v podmínkách, kde jiné sondy použít nelze. Sonda je konstruována pro zašroubování do průtočné jímky, která je součástí automatů pro řízení kvality bazénové vody ASIN AQUA.

Teorie

Volný chlór je směs plynného chlóru (Cl_2), kyseliny chlórové (HOCl) a chlornanu (OCl^-). Nad pH 4.0 je všechny molekulární chlór konvertován na HOCl a OCl^- . Kyselina chlórová je účinnější dezinfektant než chlornan a existuje v rovnováze a je závislá na pH. Volný chlor se také spojuje s přirozeně se vyskytující nebo uměle dodanými dusíkatými sloučeninami ve vodě za vzniku chloraminu, také známého jako vázaný chlór.

Amoniak zanášený uživateli do bazénové vody tvoří chloraminy. Monochloramin (NH_2Cl), chloramin (NHCl_2) a trichloramin (NCl_3) jsou méně účinné jako dezinfektanty, ale mají delší životnost než volný chlór. Celkový chlór je sloučenina volného chlóru (Cl_2 , HOCl and OCl^-) a vázaného chlóru (NH_2Cl , NHCl_2 , NCl_3).

Princip CLF sondy je založen na dvou elektrodách (anoda a katoda) které měří změnu proudu způsobenou chemickou redukcí kyseliny chlórové na katodě. Proud, který teče díky této redukci, je úměrný koncentraci chlóru. Membrána a elektrolyt pomáhají kontrolovat tuto reakci.

Technická charakteristika

Rozsah	0 - 3 mg Cl/l
Výstup (nekalibrovaný)	5 - 600 mV
Hmotnost	32 g (bez elektrolytu)
Průměr	12 mm
Délka	155 mm
Kalibrační stálost CLF	cca 3 měsíce
Pracovní podmínky	
Přetlak	0 - 1 bar (ne podtlak)
Pracovní teplota	+5 - 40 °C
Průtok měřené vody	30 - 60 l/hod.
Konektor	S8
Závit	PG 13,5

Uvedení do provozu

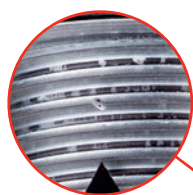
Odšroubujeme membránový modul. Modul naplníme po rysku elektrolytem (viz část „Naplnění elektrolytem“). Poklepeme na modul, abychom vypudili případné vzduchové bubliny. Elektrodu zvolna zašroubujeme do modulu, který držíme otvorem vzhůru a spodní část (membránu) přidržujeme prstem (prst musí být čistý, bez mastnoty) tak, aby nedošlo k protržení nebo zdeformování. Přebytečný elektrolyt pomalu odteče miniaturním otvorem v části, kde je membránový modul opatřen závitem. Před vložením do průtočné jímky automatu zatřepeme sondou podobně jako při sklepávání lékařského teploměru (stále konektorem nahoru).

Naplnění elektrolytem

Membránový modul sondy CLF (# 12029) naplníte po rysku originálním elektrolytem (# 12071).



Zašroubování membránového modulu



Odvzdušňovací mikro otvor
NEPŘELEPUJTE, NEZAKRÝVEJTE,
ani jinak neuzavírejte!



Modul uchopte tak, že prstem (prst musí být čistý, bez mastnoty) zakryjete membránu na spodku modulu.

Při opatrném šroubování sondy do modulu ucítíte, jak hrot sondy tlačí na membránu.

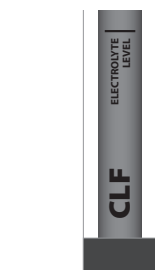
Do úplného zašroubování stále přidržujte membránu prstem, zabráníte tím poškození membrány tlakem přebytečného vzduchu a elektrolytu, který odtéká mikro otvorem v membráně.

Odvzdušňovací mikro otvor **NEPŘELEPUJTE, NEZAKRÝVEJTE,** ani jinak neuzavírejte!

Správné vypnutí membrány

1. Po zašroubování musí být membrána viditelně vypnutá hrotem sondy.
2. Hrot sondy musí být v kontaktu s membránou.
3. Membránový modul dostatečně utáhněte.
4. Odvzdušňovací mikro otvor na sondě CLF **MUSÍ ZŮSTAT ODKRYTÝ!**

Membrána před
zašrobováním



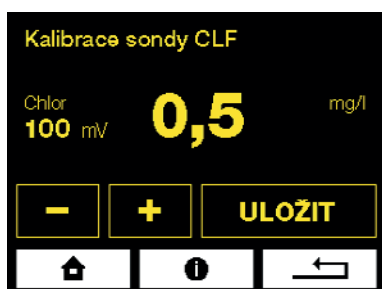
SPRÁVNÉ
vypnutí membrány
po zašrobování



Kalibrace

Po vložení sondy do průtočné jímky zařízení ASIN AQUA a uvedení do provozu se sonda musí cca 24 hodin stabilizovat.

Po 24 hodinách je třeba provést kalibraci. Doporučujeme kalibrovat sondu na koncentrační úroveň, která má být automaticky udržována. **Kalibraci provádíme za ustálených podmínek.**



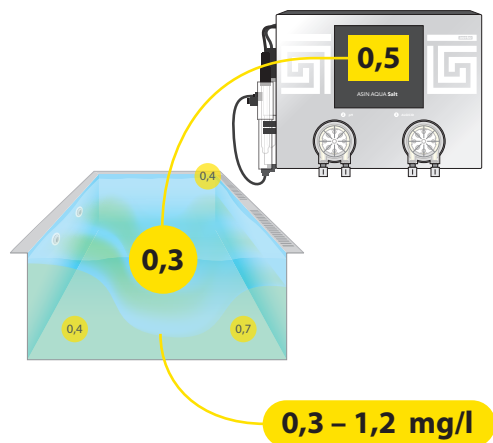
Nekalibrujte sondu, dokud není voda v bazénu dokonale promíchána a **hodnota na displeji ASIN AQUA není stabilní.**

To může trvat několik hodin.

Kalibrace se provádí zadáním ručně naměřené hodnoty koncentrace chloru (pomocí fotometru) v menu KALIBRACE.



Fotometr
13076



Při rozdílu fotometrem **naměřené hodnoty** a hodnoty zobrazené **na displeji** menší než **0,2 mg/litr** není nutné provádět kalibraci.

Kalibraci je nejlépe provést při koncentraci chloru v bazénové vodě v rozmezí **0,3 - 1,2 mg / l.**

Nejlepší je provést kalibraci na hodnotu rovnou nebo větší než je požadovaná hodnota.

Omezení kalibrací

Sondu CLF nelze kalibrovat, pokud je výstupní **signál nižší než 20 mV.**

Sondu CLF lze kalibrovat pouze **při koncentraci volného chloru 0,3 až 5,0 mg / l.**

Údržba sondy

U venkovních bazénů s odstávkou v zimním období je nutno sondu z jímky vyjmout a vyšroubovat z membránového modulu, vše opláchnout čistou vodou (pozor, voda nesmí vniknout do konektoru) a uskladnit v suchu a při pokojové teplotě. Během provozu sondy se může stát, že se nepodaří její kalibrace nebo začne ukazovat chybné údaje. V tomto případě je třeba vyměnit elektrolyt, membránový modul nebo celou sondu.

Výměna elektrolytu

Postupujeme obdobně jako v případě uvádění do provozu: Odšroubujeme membránový modul. Hrot a tělo sondy očistíme papírem a dále se ho nedotýkáme. Opláchněte membránový modul destilovanou vodou. Jestliže nedošlo k nápravě, je pravděpodobně poškozená membrána a je třeba objednat nový membránový modul, sondu repasovat nebo vyměnit za novou.

Likvidace

Konstrukce sond minimalizuje dopad na životní prostředí. Podle směrnice EU 2002/96/ES musí být senzory likvidovány jako elektrický nebo elektronický odpad a nikoli jako komunální odpad.

Odpovědnost

Firma ASEKO výslovně neručí za přímé nebo nepřímé ztráty způsobené užíváním sond. Instalace musí být provedena tak, aby bylo zajištěno, že v případě selhání sond z důvodu jejich omezené životnosti, které vyplývá z jejich konstrukce a vlastností, nedošlo k selhání a vzniku škod na majetku a zdraví. Výrazně doporučujeme, aby v náročných aplikacích (veřejné bazény, whirlpools, extrémní podmínky) bylo zajištěno pravidelné kontrolní měření.

aseko



UŽIVATELSKÝ MANUÁL

CZ