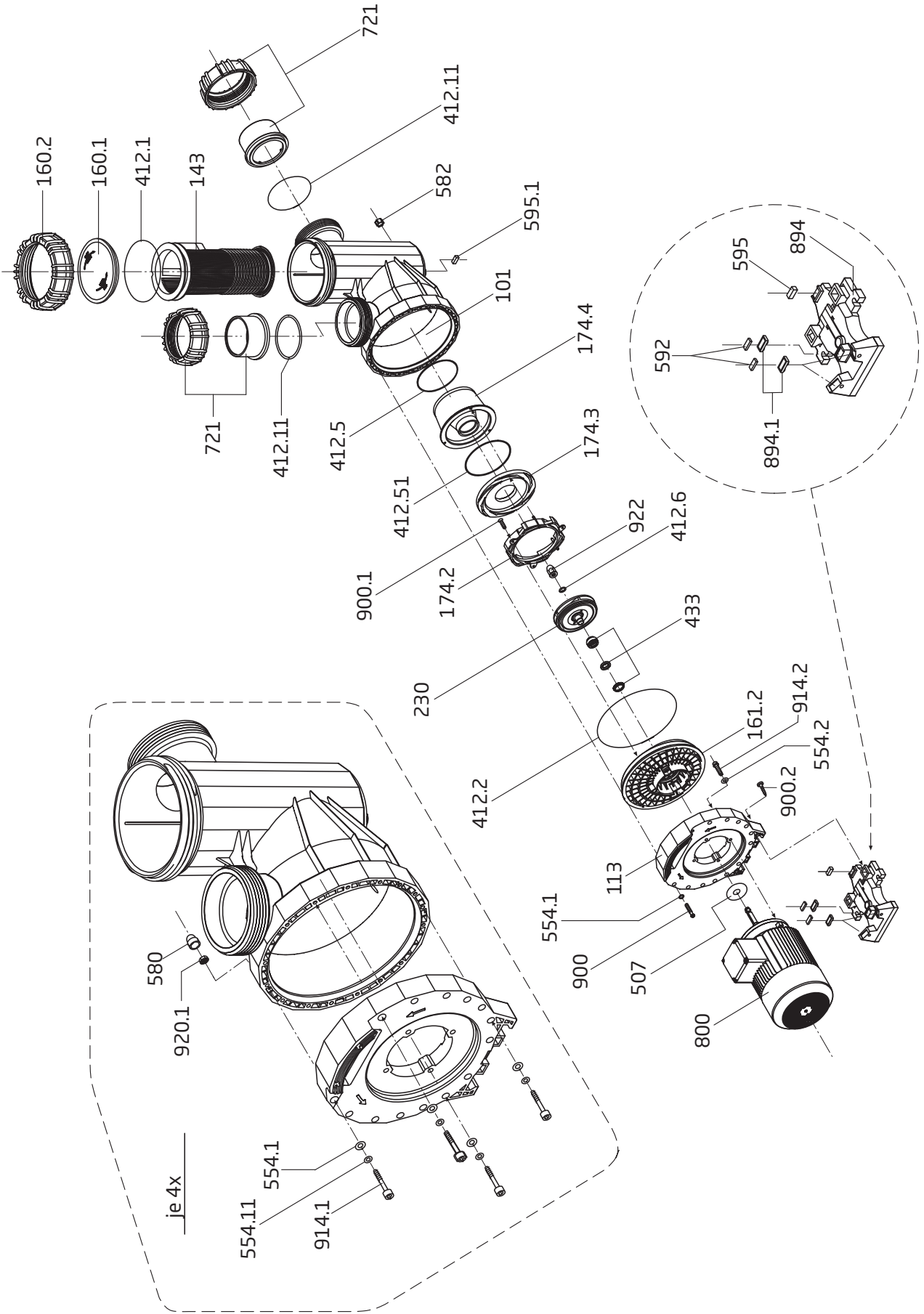
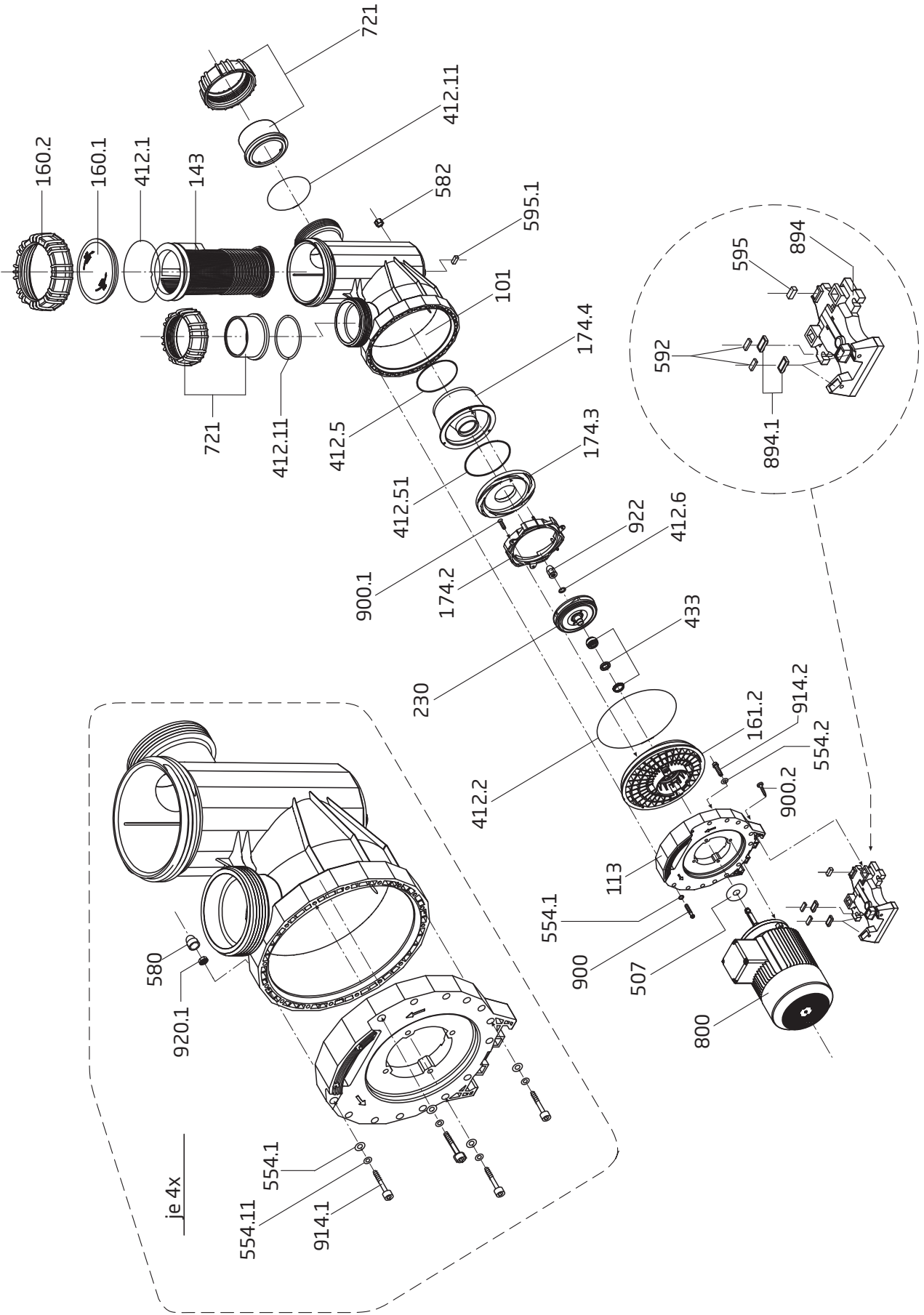


BADU® Resort 30, 40, 45, 50, 55 + 50-PM



Teil Part	St. Qty.	Benennung	Description	Artikel-Nr. Article no.		
101	1	<i>Gehäuse kpl., schwarz, bestehend aus:</i> <i>Teil 101, 143, 160.1, 160.2, 412.1 + 582</i> 90 mm, für BADU Resort 30, 40 und 45 110 mm, für BADU Resort 50, 50-PM und 55	<i>Housing cpl., black, consisting of:</i> <i>Part 101, 143, 160.1, 160.2, 412.1 + 582</i> 90 mm, for BADU Resort 30, 40 and 45 110 mm, for BADU Resort 50, 50-PM and 55	290.2010.113 290.2010.114		
		<i>Gehäuse kpl., blau, bestehend aus:</i> <i>Teil 101, 143, 160.1, 160.2, 412.1 + 582</i> 90 mm, für BADU Resort 30, 40 und 45 110 mm, für BADU Resort 50, 50-PM und 55	<i>Housing cpl., blue, consisting of:</i> <i>Part 101, 143, 160.1, 160.2, 412.1 + 582</i> 90 mm, for BADU Resort 30, 40 and 45 110 mm, for BADU Resort 50, 50-PM and 55	290.2010.116 290.2010.117		
	1	Zwischengehäuse	Intermediate housing	290.2011.300		
	1	Saugsieb	Strainer basket	290.2014.300		
160.1	1	Klarsichteinsatz, transparent	Transparent lid	290.2016.010		
160.2	1	Gewinding, schwarz	Ring for lid, black	290.2016.020		
161.2	1	Dichtungsgehäuse	Gland housing	290.2016.121		
174.2	1	Leitschaufeleinsatz	Diffuser	290.2017.425		
174.3	1	Deckscheibe für Leitschaufeleinsatz	Cover disk for diffuser	290.2017.424		
174.4	1	Zentrierring für Leitschaufeleinsatz	Centring ring for diffuser	290.2017.421		
230 *	1	<i>Laufrad</i> d = 113 mm, b = 13,5 mm, für BADU Resort 30 d = 121 mm, b = 12,5 mm, für BADU Resort 40 d = 128 mm, b = 12 mm, für BADU Resort 45 und 50-PM d = 133 mm, b = 11,5 mm, für BADU Resort 50 d = 140 mm, b = 11 mm, für BADU Resort 55	<i>Impeller</i> dia = 113mm, b = 13,5mm, for BADU Resort 30 dia = 121mm, b = 12,5mm, for BADU Resort 40 dia = 128mm, b = 12mm, for BADU Resort 45 and 50-PM dia = 133mm, b = 11,5mm, for BADU Resort 50 dia = 140mm, b = 11mm, for BADU Resort 55	290.2023.001 290.2023.002 290.2023.003 290.2023.004 290.2023.005		
		412.1	1	O-Ring für Deckel, 175 x 6,5 mm	O-ring for lid, 175 x 6.5 mm	290.2041.210
		412.2	1	O-Ring für Dichtungsgehäuse, 265 x 6 mm	O-ring for gland housing, 265 x 6 mm	290.2041.220
		412.5	1	O-Ring für Leitschaufeleinsatz, 123,19 x 5,33 mm	O-ring for diffuser, 123.19 x 5.33 mm	292.0341.210
		412.6	1	O-Ring für Laufradmutter, 16,9 x 2,75 mm, Viton	O-ring for impeller nut, 16.9 x 2.75 mm, Viton	292.3541.222
412.11	2	<i>O-Ring für Rohranschlüsse</i> 97,8 x 5,33 mm, für BADU Resort 30, 40 und 45 123,19 x 5,33 mm, für BADU Resort 50, 50-PM und 55	<i>O-ring for pipe connections</i> 97.8 x 5.33 mm, for BADU Resort 30, 40 and 45 123.19 x 5.33 mm, for BADU Resort 50, 50-PM and 55	292.1141.255 292.0341.210		
		412.51	1	O-Ring für Deckscheibe für Leitschaufeleinsatz, 145 x 2,5 mm	O-ring for cover disk for diffuser, 145 x 2.5 mm	290.2041.251
433	1	Gleitringdichtung kpl., 20 mm	Mechanical seal cpl., 20 mm	292.0343.310		
507	1	Spritzring, 18 x 45 x 4 mm	Splash ring, 18 x 45 x 4 mm	292.0850.702		
554.1	16	Unterlegscheibe, d = 8,4 mm, A 2	Washer, dia = 8.4 mm, A 2	587.1250.802		
554.2	4	Unterlegscheibe, d = 8,4 mm, A 2	Washer, dia = 8.4 mm, A 2	587.1250.802		
554.11	4	Unterlegscheibe, d = 6,4 mm, A 2	Washer, dia = 6.4 mm, A 2	587.1250.601		
580	4	Sechskant-Schutzkappe für Mutter M 6	Hexagon cap for nut M 6	290.2058.000		
582	1	<i>Verschlusskappe mit NBR Dichtung</i> gelb, für BADU Resort 30, 40 + 45 schwarz, für BADU Resort 50, 50-PM und 55	<i>Drain cap, with NBR gasket</i> yellow, for BADU Resort 30, 40 and 45 black, for BADU Resort 50, 50-PM and 55	292.1658.200 292.1658.203		
		592	2	Platte, 26 x 11 x 2,5 mm	Plate, 26 x 11 x 2.5 mm	290.2059.500
595	1	Gummipuffer, 10 x 10 x 27 mm	Rubber buffer, 10 x 10 x 27 mm	292.0359.501		
595.1	1	Gummipuffer, 10 x 12,5 x 27 mm	Rubber buffer, 10 x 12.5 x 27 mm	290.1259.500		
721	2	<i>Übergangsverschraubung für BADU Resort 30, bestehend aus:</i> Überwurfmutter für Bundbuchse d = 75 mm Bundbuchse d = 75 mm, schwarz	<i>Union for BADU Resort 30, consisting of:</i> Union nut for glue socket dia = 75 mm Glue socket dia = 75 mm, black	290.2072.111 290.2072.105		
		<i>Übergangsverschraubung für BADU Resort 40 und 45, bestehend aus:</i> Überwurfmutter für Bundbuchse d = 90 mm Bundbuchse d = 90 mm, schwarz	<i>Union for BADU Resort 40 and 45, consisting of:</i> Union nut for glue socket dia = 90 mm Glue socket dia = 90 mm, black	290.2072.111 290.2072.101		
	2	<i>Übergangsverschraubung für BADU Resort 50, 50-PM und 55, bestehend aus:</i> Überwurfmutter für Bundbuchse d = 110 mm Bundbuchse d = 110 mm, schwarz	<i>Union for BADU Resort 50, 50-PM and 55, consisting of:</i> Union nut for glue socket dia = 110 mm Glue socket dia = 110 mm, black	290.2072.112 290.2072.103		
		800	1	<i>Drehstrom-Motor</i> 1,50 kW, 400/230 V, für BADU Resort 30 2,20 kW, 400/230 V, für BADU Resort 40 2,60 kW, 400/230 V, für BADU Resort 45 3,00 kW, 400/230 V, für BADU Resort 50 3,00 kW, 400/230 V, für BADU Resort 50-PM 4,00 kW, 690/400 V, für BADU Resort 55	<i>Three-phase motor</i> 1.50 kW, 400/230 V, for BADU Resort 30 2.20 kW, 400/230 V, for BADU Resort 40 2.60 kW, 400/230 V, for BADU Resort 45 3.00 kW, 400/230 V, for BADU Resort 50 3.00 kW, 400/230 V, for BADU Resort 50-PM 4.00 kW, 690/400 V, for BADU Resort 55	297.0150.009 297.0220.010 297.0260.007 297.0300.006 296.0300.001 297.0400.010

BADU® Resort 30, 40, 45, 50, 55 + 50-PM



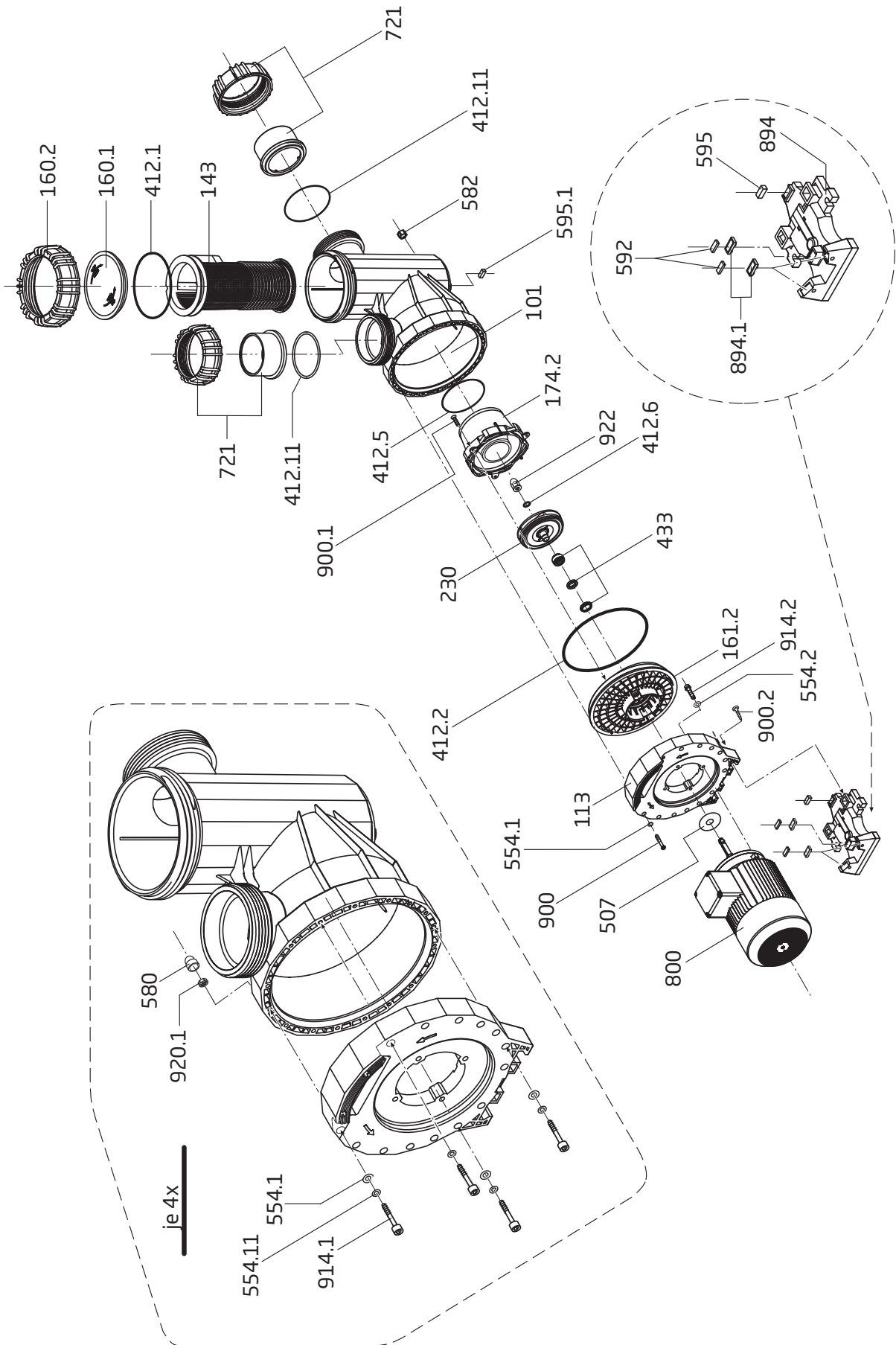
Teil Part	St. Qty.	Benennung	Description	Artikel-Nr. Article no.
894	1	Motorfuß	Motor foot	290.2089.400
894.1	10	<i>Adapter für Motorfuß</i>	<i>Adapter for motor foot</i>	
	6	für BADU Resort 30 (ab 01/2012) und 50-PM	for BADU Resort 30 (from 01/2012) and 50-PM	292.0389.410
		für BADU Resort 40, 45, 50 und 55	for BADU Resort 40, 45, 50 and 55	
894.2	1	Adapterfuß für BADU Resort 30 (bis 12/2011)	Adapter foot for BADU Resort 30 (until 12/2011)	290.2089.420
900	12	Schneidschraube, 7 x 48,4 mm, A 2	Screw, 7 x 48,4 mm, A 2	292.1690.002
900.1	3	Senkschraube, 5,5 x 22 mm, A 2	Countersunk screw, 5,5 x 22 mm, A 2	587.9825.522
900.2	2	Schneidschraube, 4 x 16 mm, A 2	Screw, 4 x 16 mm, A 2	290.2090.020
914.1	4	Innensechskantschraube, M 6 x 65, A 2	Hexagon socket screw, M 6 x 65, A 2	587.9120.665
914.2	4	Innensechskantschraube, M 8 x 35, A 2	Hexagon socket screw, M 8 x 35, A 2	587.9120.835
920.1	4	Sperrzahnmutter, M 6, A 2	Self-locking nut, M 6, A 2	292.1192.015
922	1	Laufmutter, M 12	Impeller nut, M 12	292.3592.202
412.11 + 721	1	<i>Anschluss-Set kpl., bestehend aus:</i> <i>2 x O-Ring, 2 x Bundbuchse und</i> <i>2 x Überwurfmutter für Bundbuchse</i>	<i>Connection set cpl., consisting of:</i> <i>2 x O-ring, 2 x glue socket and</i> <i>2 x union nut for glue socket</i>	
		75 mm, für BADU Resort 30	75 mm, for BADU Resort 30	290.2072.126
		90 mm, für BADU Resort 40 und 45	90 mm, for BADU Resort 40 and 45	290.2072.122
		110 mm, für BADU Resort 50, 50-PM und 55	110 mm, for BADU Resort 50, 50-PM and 55	290.2072.124
577	1	Öffnungshilfe	Opening device	290.2099.800
	1	<i>Reparatursatz O-Ringe</i>	<i>Repair set of O-rings</i>	
		für BADU Resort 30, 40 und 45	for BADU Resort 30, 40 and 45	290.2041.297
		für BADU Resort 50, 50-PM und 55	for BADU Resort 50, 50-PM and 55	290.2041.298
	1	<i>Drehstrom-Motoreinheit</i>	<i>Three-phase motor unit</i>	
		1,50 kW, 400/230 V, für BADU Resort 30	1,50 kW, 400/230 V, for BADU Resort 30	219.5305.037
		2,20 kW, 400/230 V, für BADU Resort 40	2,20 kW, 400/230 V, for BADU Resort 40	219.5405.037
		2,60 kW, 400/230 V, für BADU Resort 45	2,60 kW, 400/230 V, for BADU Resort 45	219.5455.037
		3,00 kW, 400/230 V, für BADU Resort 50	3,00 kW, 400/230 V, for BADU Resort 50	219.5505.037
		3,00 kW, 400/230 V, für BADU Resort 50-PM	3,00 kW, 400/230 V, for BADU Resort 50-PM	219.5505.537
		4,00 kW, 690/400 V, für BADU Resort 55	4,00 kW, 690/400 V, for BADU Resort 55	219.5555.037
*		Bei Bestellung eines Laufrades werden die Teile 412.6 und 922 grundsätzlich gegen Mehrpreis mitgeliefert.	If ordering an impeller we will include parts 412.6 and 922 at an additional cost.	

Ersatzteile für Motoren wie Lüfterrad, Lüfterhaube, Klemmkasten, Kondensatoren, Kugellager und Lagerschilder nur auf Anfrage! Bitte geben Sie bei Ihrer Anfrage/Bestellung unbedingt die Serien-Nr. der Pumpe an.

Spare parts for motors such as impeller fans, fan hoods, terminal boxes, condensers, ball bearings and end shields are only available on request. Please indicate the pump serial number when placing an enquiry/order.

Teil Part	St. Qty.	Benennung	Description	Artikel-Nr. Article no.
101	1	<i>Gehäuse kpl., bestehend aus:</i> <i>Teil 101, 143, 160.1, 160.2, 412.1 + 582</i>	<i>Housing cpl., consisting of:</i> <i>Part 101, 143, 160.1, 160.2, 412.1 + 582</i>	
		110 mm, schwarz 110 mm, blau	110 mm, black 110 mm, blue	290.2010.114 290.2010.117
113	1	Zwischengehäuse	Intermediate housing	290.2011.300
143	1	Saugsieb	Strainer basket	290.2014.300
160.1	1	Klarsichteinsatz, transparent	Transparent lid	290.2016.010
160.2	1	Gewinding, schwarz	Ring for lid, black	290.2016.020
161.2	1	<i>Dichtungsgehäuse</i> für BADU Resort 60, 70, 70-PM und 80 für BADU Resort 110 und 110-PM	<i>Gland housing</i> for BADU Resort 60, 70, 70-PM and 80 for BADU Resort 110 and 110-PM	290.2016.122 290.2016.121
174.2	1	<i>Leitschaufeleinsatz</i> d = 90mm, für BADU Resort 60, 70, 70-PM + 80 d = 110mm, für BADU Resort 110 und 110-PM	<i>Diffuser</i> dia = 90mm, BADU Resort 60, 70, 70-PM + 80 dia = 110mm, BADU Resort 110 and 110-PM	290.2017.422 290.2017.426
230 *	1	<i>Laufrad</i> d = 117,5mm, b = 20mm, für BADU Resort 60 d = 122,5mm, b = 20mm, für BADU Resort 70 d = 120mm, b = 20mm für BADU Resort 70-PM d = 127mm, b = 20mm, für BADU Resort 80 d = 145mm, b = 15mm, für BADU Resort 110 d = 141mm, b = 15mm, f. BADU Resort 110-PM	<i>Impeller</i> dia = 117.5mm, b = 20mm, BADU Resort 60 dia = 122.5mm, b = 20mm, BADU Resort 70 dia = 120mm, b = 20mm, BADU Resort 70-PM dia = 127 mm, b = 20 mm, BADU Resort 80 dia = 145mm, b = 15mm, BADU Resort 110 dia = 141mm, b = 15mm, BADU Resort 110-PM	290.2023.006 290.2023.007 290.2023.024 290.2023.008 290.2023.009 290.2023.025
412.1	1	O-Ring für Deckel, 175 x 6,5 mm	O-ring for lid, 175 x 6.5 mm	290.2041.210
412.2	1	O-Ring für Dichtungsgehäuse, 265 x 6 mm	O-ring for gland housing, 265 x 6 mm	290.2041.220
412.5	1	O-Ring für Leitschaufeleinsatz, 123,19 x 5,33 mm	O-ring for diffuser, 123.19 x 5.33 mm	292.0341.210
412.6	1	O-Ring für Laufradmutter, 16,9 x 2,75 mm, Viton	O-ring for impeller nut, 16.9 x 2.75 mm, Viton	292.3541.222
412.11	2	O-Ring für Rohranschlüsse, 123,19 x 5,33 mm	O-ring for pipe connections, 123.19 x 5.33 mm	292.0341.210
433	1	Gleitringdichtung kpl., 20 mm	Mechanical seal cpl., 20 mm	292.0343.310
507	1	Spritzring, 18 x 45 x 4 mm	Splash ring, 18 x 45 x 4 mm	292.0850.702
554.1	16	Unterlegscheibe, d = 8,4 mm, A 2	Washer, dia = 8.4 mm, A 2	587.1250.802
554.2	4	Unterlegscheibe, d = 8,4 mm, A 2	Washer, dia = 8.4 mm, A 2	587.1250.802
554.11	4	Unterlegscheibe, d = 6,4 mm, A 2	Washer, dia = 6.4 mm, A 2	587.1250.601
580	4	Sechskant-Schutzkappe für Mutter M 6	Hexagon cap for nut M 6	290.2058.000
582	1	Verschlusskappe, schwarz, mit NBR-Dichtung	Drain cap, black, with NBR gasket	292.1658.203
592	2	Platte, 26 x 11 x 2,5 mm	Plate, 26 x 11 x 2.5 mm	290.2059.500
595	1	Gummipuffer, 10 x 10 x 27 mm	Rubber buffer, 10 x 10 x 27 mm	292.0359.501
595.1	1	Gummipuffer, 10 x 12,5 x 27 mm	Rubber buffer, 10 x 12.5 x 27 mm	290.1259.500
721	2	<i>Übergangsschraubung, bestehend aus:</i> Überwurfmutter für Bundbuchse d = 110 mm Bundbuchse d = 110 mm, schwarz	<i>Union, consisting of:</i> Union nut for glue socket dia = 110 mm Glue socket dia = 110 mm, black	290.2072.112 290.2072.103
800	1	<i>Drehstrom-Motor</i> 2,60 kW, 400/230 V, für BADU Resort 60 3,00 kW, 400/230 V, für BADU Resort 70 3,00 kW, 400/230 V, für BADU Resort 70-PM 4,00 kW, 690/400 V, für BADU Resort 80 5,50 kW, 690/400 V, für BADU Resort 110 5,50 kW, 690/400 V, für BADU Resort 110-PM	<i>Three-phase motor</i> 2.60 kW, 400/230 V, for BADU Resort 60 3.00 kW, 400/230 V, for BADU Resort 70 3.00 kW, 400/230 V, for BADU Resort 70-PM 4.00 kW, 690/400 V, for BADU Resort 80 5.50 kW, 690/400 V, for BADU Resort 110 5.50 kW, 690/400 V, for BADU Resort 110-PM	297.0260.007 297.0300.006 296.0300.001 297.0400.010 297.0550.005 296.0550.000
894	1	Motorfuß	Motor foot	290.2089.400
894.1	6 4 10 2	<i>Adapter für Motorfuß</i> für BADU Resort 60 und 70, 80 (bis 03/17) für BADU Resort 80 (ab 04/17) für BADU Resort 70-PM und 110-PM für BADU Resort 110	<i>Adapter for motor foot</i> for BADU Resort 60 and 70, 80 (until 03/17) for BADU Resort 80 (as of 04/17) for BADU Resort 70-PM and 110-PM for BADU Resort 110	292.0389.410
900	12	Schneidschraube, 7 x 48,4 mm, A 2	Screw, 7 x 48.4 mm, A 2	292.1690.002
900.1	3	Senkschraube, 5,5 x 22 mm, A 2	Countersunk screw, 5.5 x 22 mm, A 2	587.9825.522
900.2	2	Schneidschraube, 4 x 16 mm, A 2	Screw, 4 x 16 mm, A 2	290.2090.020
914.1	4	Innensechskantschraube, M 6 x 65, A 2	Hexagon socket screw, M 6 x 65, A 2	587.9120.665
914.2	4	Innensechskantschraube, M 8 x 35, A 2	Hexagon socket screw, M 8 x 35, A 2	587.9120.835

BADU® Resort 60, 70, 80, 110, 70-PM + 110-PM



Teil Part	St. Qty.	Benennung	Description	Artikel-Nr. Article no.
920.1	4	Sperrzahnmutter, M 6, A 2	Self-locking nut, M 6, A 2	292.1192.015
922	1	Laufradmutter, M 12	Impeller nut, M 12	292.3592.202
412.11 + 721	1	<i>Anschluss-Set kpl., 110 mm, bestehend aus: 2 x O-Ring, 2 x Bundbuchse und 2 x Überwurfmutter für Bundbuchse</i>	<i>Connection set cpl., 110 mm, consisting of: 2 x O-ring, 2 x glue socket and 2 x union nut for glue socket</i>	290.2072.124
	1	Öffnungshilfe	Opening device	290.2099.800
	1	Reparatursatz O-Ringe	Repair set of O-rings	290.2041.299
	1	<i>Drehstrom-Motoreinheit 2,60 kW, 400/230 V, für BADU Resort 60 3,00 kW, 400/230 V, für BADU Resort 70 3,00 kW, 400/230 V, für BADU Resort 70-PM 4,00 kW, 690/400 V, für BADU Resort 80 5,50 kW, 690/400 V, für BADU Resort 110 5,50 kW, 690/400 V, für BADU Resort 110-PM</i>	<i>Three-phase motor unit 2.60 kW, 400/230 V, for BADU Resort 60 3.00 kW, 400/230 V, for BADU Resort 70 3.00 kW, 400/230 V, for BADU Resort 70-PM 4.00 kW, 690/400 V, for BADU Resort 80 5.50 kW, 690/400 V, for BADU Resort 110 5.50 kW, 690/400 V, for BADU Resort 110-PM</i>	219.5605.037 219.5705.037 219.5705.537 219.5805.037 219.5115.037 219.5115.537
*		Bei Bestellung eines Laufrades werden die Teile 412.6 und 922 grundsätzlich gegen Mehrpreis mitgeliefert.	If ordering an impeller we will include parts 412.6 and 922 at an additional cost.	

Ersatzteile für Motoren wie Lüfterrad, Lüfterhaube, Klemmkasten, Kondensatoren, Kugellager und Lagerschilder nur auf Anfrage! Bitte geben Sie bei Ihrer Anfrage/Bestellung unbedingt die Serien-Nr. der Pumpe an.

Spare parts for motors such as impeller fans, fan hoods, terminal boxes, condensers, ball bearings and end shields are only available on request. Please indicate the pump serial number when placing an enquiry/order.