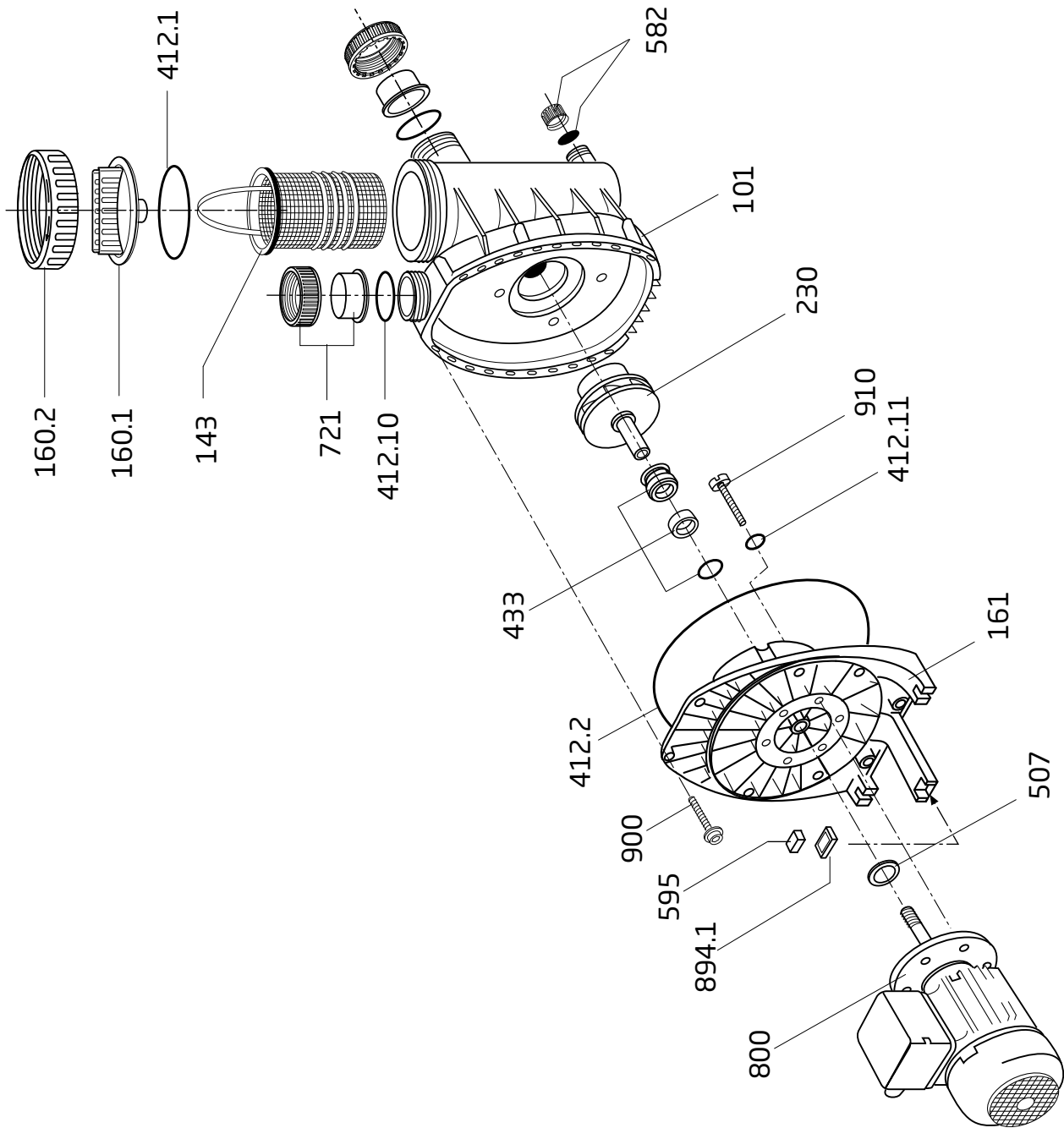


BADU[®] Magic / Magic II



Teil Part	St. Qty.	Benennung	Description	Artikel-Nr. Article no.
101	1	<i>Gehäuse kpl., schwarz, bestehend aus: Teil 101, 143, 160.1, 160.2, 412.1 + 582</i>	<i>Housing cpl., black, consisting of: Part 101, 143, 160.1, 160.2, 412.1 + 582</i>	292.1610.110
143	1	Saugsieb mit Griff	Strainer basket with handle	292.0114.300
160.1	1	Klarsichteinsatz, transparent	Transparent lid	292.1616.010
160.2	1	Gewinding, schwarz	Ring for lid, black	292.1616.020
161	1	<i>Gehäusedeckel für BADU Magic 4, (II)/6 und 8 für BADU Magic II/4, II/8 und (II)/11</i>	<i>Gland housing for BADU Magic 4, (II)/6, and 8 for BADU Magic II/4, II/8, and (II)/11</i>	292.1616.100 292.1616.101
230	1	<i>Lauffrad d = 100 mm, b = 4 mm, BADU Magic (II)/4 d = 100 mm, b = 6,5 mm, BADU Magic (II)/6 d = 100 mm, b = 8 mm, BADU Magic (II)/8 d = 100 mm, b = 10,5 mm, BADU Magic (II)/11</i>	<i>Impeller dia = 100 mm, b = 4 mm, BADU Magic (II)/4 dia = 100 mm, b = 6.5 mm, BADU Magic (II)/6 dia = 100 mm, b = 8 mm, BADU Magic (II)/8 dia = 100 mm, b = 10.5 mm, BADU Magic (II)/11</i>	292.1623.048 292.1623.002 292.1623.044 292.1623.046
412.1	1	O-Ring für Deckel, 105 x 5 mm	O-ring for lid, 105 x 5 mm	292.1641.210
412.2	1	O-Ring für Gehäusedeckel, 165 x 6 mm	O-ring for gland housing, 165 x 6 mm	292.1641.223
412.10	2	O-Ring für Rohranschlüsse, 50 x 3 mm	O-ring for pipe connections, 50 x 3 mm	292.0141.252
412.11	6	O-Ring für Schrauben, 6 x 2 mm, Viton	O-ring for screws, 6 x 2 mm, Viton	292.0141.261
433	1	Gleitringdichtung kpl., 14 mm	Mechanical seal cpl., 14 mm	292.0143.320
507	1	Spritzring, 12,2 x 45 x 4 mm	Splash ring, 12.2 x 45 x 4 mm	292.0850.700
582	1	Verschlusskappe, G 3/8, gelb, mit Flachdichtung	Drain cap, G 3/8, yellow, with gasket	292.1658.200
595	1	Gummipuffer, 10 x 10 x 27 mm	Rubber buffer, 10 x 10 x 27 mm	292.0359.501
721	2	<i>Übergangsverschraubung, bestehend aus: Überwurfmutter für Bundbuchse d = 50 mm und Schlauchtülle 1 1/4" / 1 1/2", schwarz</i>	<i>Union, consisting of: Union nut for glue socket dia = 50 mm and hose adapter 1 1/4" / 1 1/2", black</i>	292.1672.111
	2	<i>Bundbuchse d = 50 mm, schwarz</i>	<i>Glue socket dia = 50 mm, black</i>	292.1672.105
	2	<i>Schlauchtülle 1 1/4" / 1 1/2" (= 32 / 38 mm)</i>	<i>Hose adapter 1 1/4" / 1 1/2" (= 32 / 38 mm)</i>	292.1672.106
800	1	<i>Wechselstrom-Motor, 230 V 0,18 kW, für BADU Magic (II)/4 0,25 kW, für BADU Magic (II)/6 0,40 kW, für BADU Magic (II)/8 0,45 kW, für BADU Magic (II)/11</i>	<i>Single-phase motor, 230 V 0.18 kW, for BADU Magic (II)/4 0.25 kW, for BADU Magic (II)/6 0.40 kW, for BADU Magic (II)/8 0.45 kW, for BADU Magic (II)/11</i>	298.0018.005 298.0025.009 298.0040.006 298.0045.018
894.1	2	<i>Adapter für Motorfuß für BADU Magic (II)/4, (II)/6</i>	<i>Adapter for motor foot for BADU Magic (II)/4, (II)/6</i>	292.0389.410
	1	<i>für BADU Magic (II)/8, (II)/11</i>	<i>for BADU Magic (II)/8, (II)/11</i>	
900	8	Schneidschraube, 7 x 48,4 mm, A 2	Screw, 7 x 48.4 mm, A 2	292.1690.002
910	6	Zylinderschraube, M 6 x 35, Kunststoff	Cylinder head screw, M 6 x 35, plastic	292.1691.000
412.10 + 721	1	Anschluss-Set kpl., 1 1/4" / 1 1/2" und 50 mm, bestehend aus: 2 x O-Ring, 2 x Bundbuchse, 2 x Schlauchtülle und 2 x Überwurfmutter für Bundbuchse / Schlauchtülle	Connection set cpl., 1 1/4" / 1 1/2" and 50 mm, consisting of: 2 x O-ring, 2 x glue socket, 2 x hose adapter and 2 x union nut for glue socket / hose adapter	292.1672.120
	1	Reparatursatz O-Ringe	Repair set of O-rings	292.1641.300
	1	<i>Wechselstrom-Motoreinheit, 230 V 0,18 kW, für BADU Magic (II)/4 0,25 kW, für BADU Magic (II)/6 0,40 kW, für BADU Magic (II)/8 0,45 kW, für BADU Magic (II)/11</i>	<i>Single-phase motor unit, 230 V 0.18 kW, for BADU Magic (II)/4 0.25 kW, for BADU Magic (II)/6 0.40 kW, for BADU Magic (II)/8 0.45 kW, for BADU Magic (II)/11</i>	219.1048.058 219.1068.058 219.1088.058 219.1118.058

Ersatzteile für Motoren wie Lüfterrad,
Lüfterhaube, Klemmkasten, Kondensatoren,
Kugellager und Lagerschilder nur auf Anfrage!
Bitte geben Sie bei Ihrer Anfrage/Bestellung
unbedingt die Serien-Nr. der Pumpe an.

Spare parts for motors such as impeller fans,
fan hoods, terminal boxes, condensers,
ball bearings and end shields are only
available on request.
Please indicate the pump serial number
when placing an enquiry/order.