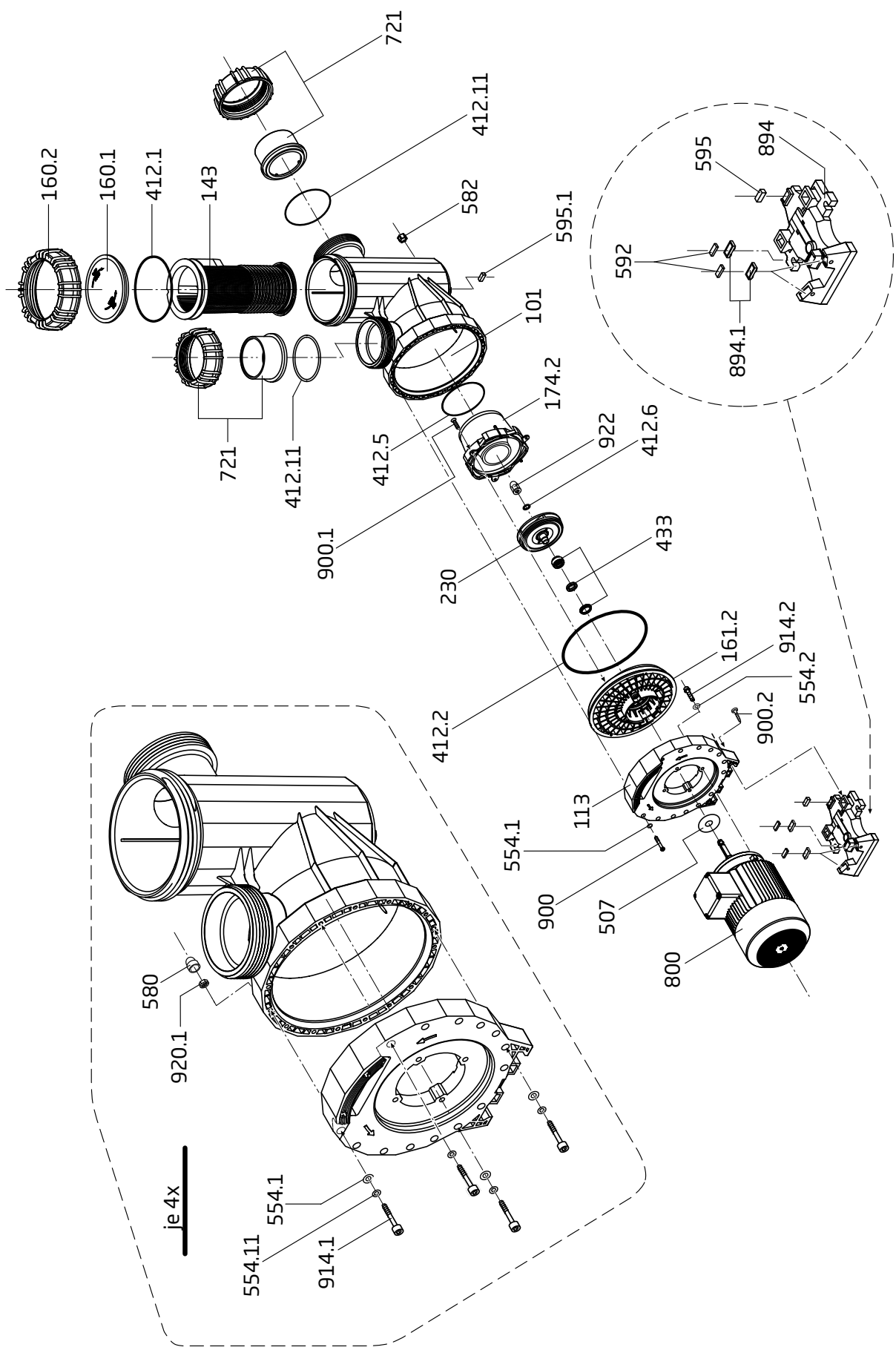
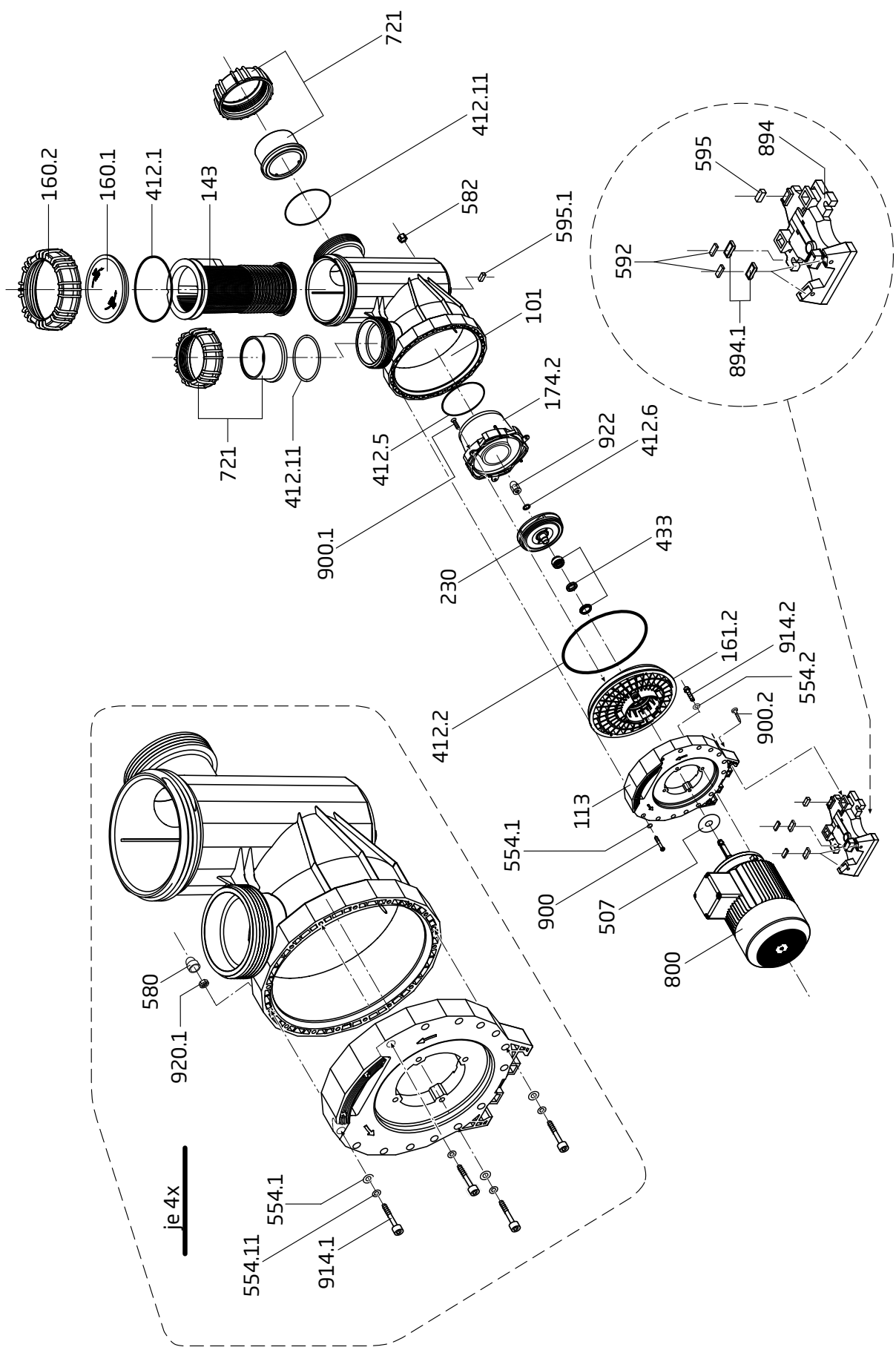


# BADU® Resort 60, 70, 80, 110, 70-PM + 110-PM



Teil Part	St. Qty.	Benennung	Description	Artikel-Nr. Article no.
101	1	<i>Gehäuse kpl., bestehend aus: Teil 101, 143, 160.1, 160.2, 412.1 + 582</i>	<i>Housing cpl., consisting of: Part 101, 143, 160.1, 160.2, 412.1 + 582</i>	
		110 mm, schwarz	110 mm, black	290.2010.114
		110 mm, blau	110 mm, blue	290.2010.117
113	1	Zwischengehäuse	Intermediate housing	290.2011.300
143	1	Saugsieb	Strainer basket	290.2014.300
160.1	1	Klarsichteinsatz, transparent	Transparent lid	290.2016.010
160.2	1	Gewinding, schwarz	Ring for lid, black	290.2016.020
161.2	1	<i>Dichtungsgehäuse für BADU Resort 60, 70, 70-PM und 80 für BADU Resort 110 und 110-PM</i>	<i>Gland housing for BADU Resort 60, 70, 70-PM and 80 for BADU Resort 110 and 110-PM</i>	290.2016.122 290.2016.121
174.2	1	<i>Leitschaufeleinsatz d = 90mm, für BADU Resort 60, 70, 70-PM + 80 d = 110mm, für BADU Resort 110 und 110-PM</i>	<i>Diffuser dia = 90mm, BADU Resort 60, 70, 70-PM + 80 dia = 110mm, BADU Resort 110 and 110-PM</i>	290.2017.422 290.2017.426
230 *	1	<i>Laufrad d = 117,5mm, b = 20mm, für BADU Resort 60 d = 122,5mm, b = 20mm, für BADU Resort 70 d = 120mm, b = 20mm für BADU Resort 70-PM d = 127mm, b = 20mm, für BADU Resort 80 d = 145mm, b = 15mm, für BADU Resort 110 d = 141mm, b = 15mm, f. BADU Resort 110-PM</i>	<i>Impeller dia = 117.5mm, b = 20mm, BADU Resort 60 dia = 122.5mm, b = 20mm, BADU Resort 70 dia = 120mm, b = 20mm, BADU Resort 70-PM dia = 127 mm, b = 20 mm, BADU Resort 80 dia = 145mm, b = 15mm, BADU Resort 110 dia = 141mm, b = 15mm, BADU Resort 110-PM</i>	290.2023.006 290.2023.007 290.2023.024 290.2023.008 290.2023.009 290.2023.025
412.1	1	O-Ring für Deckel, 175 x 6,5 mm	O-ring for lid, 175 x 6.5 mm	290.2041.210
412.2	1	O-Ring für Dichtungsgehäuse, 265 x 6 mm	O-ring for gland housing, 265 x 6 mm	290.2041.220
412.5	1	O-Ring für Leitschaufeleinsatz, 123,19 x 5,33 mm	O-ring for diffuser, 123.19 x 5.33 mm	292.0341.210
412.6	1	O-Ring für Laufradmutter, 16,9 x 2,75 mm, Viton	O-ring for impeller nut, 16.9 x 2.75 mm, Viton	292.3541.222
412.11	2	O-Ring für Rohranschlüsse, 123,19 x 5,33 mm	O-ring for pipe connections, 123.19 x 5.33 mm	292.0341.210
433	1	Gleitringdichtung kpl., 20 mm	Mechanical seal cpl., 20 mm	292.0343.310
507	1	Spritzring, 18 x 45 x 4 mm	Splash ring, 18 x 45 x 4 mm	292.0850.702
554.1	16	Unterlegscheibe, d = 8,4 mm, A 2	Washer, dia = 8.4 mm, A 2	587.1250.802
554.2	4	Unterlegscheibe, d = 8,4 mm, A 2	Washer, dia = 8.4 mm, A 2	587.1250.802
554.11	4	Unterlegscheibe, d = 6,4 mm, A 2	Washer, dia = 6.4 mm, A 2	587.1250.601
580	4	Sechskant-Schutzkappe für Mutter M 6	Hexagon cap for nut M 6	290.2058.000
582	1	Verschlusskappe, schwarz, mit NBR-Dichtung	Drain cap, black, with NBR gasket	292.1658.203
592	2	Platte, 26 x 11 x 2,5 mm	Plate, 26 x 11 x 2.5 mm	290.2059.500
595	1	Gummipuffer, 10 x 10 x 27 mm	Rubber buffer, 10 x 10 x 27 mm	292.0359.501
595.1	1	<i>Gummipuffer 9,5 x 12,5 x 27 mm (bis 09/17), außer für BADU Resort 70-PM (bis 01/17) 10 x 12,5 x 27 mm (ab 10/17), außer für BADU Resort 70-PM (ab 02/17)</i>	<i>Rubber buffer 9.5 x 12.5 x 27 mm (until 09/17), except for BADU Resort 70-PM (until 01/17) 10 x 12.5 x 27 mm (as of 10/17), except for BADU 70-PM (as of 02/17)</i>	290.2059.501 290.1259.500
721	2	<i>Übergangsverschraubung, bestehend aus: Überwurfmutter für Bundbuchse d = 110 mm Bundbuchse d = 110 mm, schwarz</i>	<i>Union, consisting of: Union nut for glue socket dia = 110 mm Glue socket dia = 110 mm, black</i>	290.2072.112 290.2072.103
800	1	<i>Drehstrom-Motor 2,60 kW, 400/230 V, für BADU Resort 60 3,00 kW, 400/230 V, für BADU Resort 70 3,00 kW, 400/230 V, für BADU Resort 70-PM 4,00 kW, 690/400 V, für BADU Resort 80 5,50 kW, 690/400 V, für BADU Resort 110 5,50 kW, 690/400 V, für BADU Resort 110-PM</i>	<i>Three-phase motor 2.60 kW, 400/230 V, for BADU Resort 60 3.00 kW, 400/230 V, for BADU Resort 70 3.00 kW, 400/230 V, for BADU Resort 70-PM 4.00 kW, 690/400 V, for BADU Resort 80 5.50 kW, 690/400 V, for BADU Resort 110 5.50 kW, 690/400 V, for BADU Resort 110-PM</i>	297.0260.007 297.0300.006 296.0300.001 297.0400.010 297.0550.005 296.0550.000
894	1	Motorfuß	Motor foot	290.2089.400
894.1	6	<i>Adapter für Motorfuß für BADU Resort 60 und 70, 80 (bis 03/17)</i>	<i>Adapter for motor foot for BADU Resort 60 and 70, 80 (until 03/17)</i>	292.0389.410
	4	<i>für BADU Resort 80 (ab 04/17)</i>	<i>for BADU Resort 80 (as of 04/17)</i>	
	10	<i>für BADU Resort 70-PM und 110-PM</i>	<i>for BADU Resort 70-PM and 110-PM</i>	
	2	<i>für BADU Resort 110</i>	<i>for BADU Resort 110</i>	
900	12	Schneidschraube, 7 x 48,4 mm, A 2	Screw, 7 x 48.4 mm, A 2	292.1690.002
900.1	3	Senkschraube, 5,5 x 22 mm, A 2	Countersunk screw, 5.5 x 22 mm, A 2	587.9825.522
900.2	2	Schneidschraube, 4 x 16 mm, A 2	Screw, 4 x 16 mm, A 2	290.2090.020
914.1	4	Innensechskantschraube, M 6 x 65, A 2	Hexagon socket screw, M 6 x 65, A 2	587.9120.665
914.2	4	Innensechskantschraube, M 8 x 35, A 2	Hexagon socket screw, M 8 x 35, A 2	587.9120.835

# BADU® Resort 60, 70, 80, 110, 70-PM + 110-PM



Teil Part	St. Qty.	Benennung	Description	Artikel-Nr. Article no.
920.1	4	Sperrzahnmutter, M 6, A 2	Self-locking nut, M 6, A 2	292.1192.015
922	1	Lauf radmutter, M 12	Impeller nut, M 12	292.3592.202
412.11 + 721	1	<i>Anschluss-Set kpl., 110 mm, bestehend aus: 2 x O-Ring, 2 x Bundbuchse und 2 x Überwurfmutter für Bundbuchse</i>	<i>Connection set cpl., 110 mm, consisting of: 2 x O-ring, 2 x glue socket and 2 x union nut for glue socket</i>	290.2072.124
	1	Öffnungshilfe	Opening device	290.2099.800
	1	Reparatursatz O-Ringe	Repair set of O-rings	290.2041.299
	1	<i>Drehstrom-Motoreinheit</i> 2,60 kW, 400/230 V, für BADU Resort 60 3,00 kW, 400/230 V, für BADU Resort 70 3,00 kW, 400/230 V, für BADU Resort 70-PM 4,00 kW, 690/400 V, für BADU Resort 80 5,50 kW, 690/400 V, für BADU Resort 110 5,50 kW, 690/400 V, für BADU Resort 110-PM	<i>Three-phase motor unit</i> 2.60 kW, 400/230 V, for BADU Resort 60 3.00 kW, 400/230 V, for BADU Resort 70 3.00 kW, 400/230 V, for BADU Resort 70-PM 4.00 kW, 690/400 V, for BADU Resort 80 5.50 kW, 690/400 V, for BADU Resort 110 5.50 kW, 690/400 V, for BADU Resort 110-PM	219.5605.037 219.5705.037 219.5705.537 219.5805.037 219.5115.037 219.5115.537
*		Bei Bestellung eines Laufrades werden die Teile 412.6 und 922 grundsätzlich gegen Mehrpreis mitgeliefert.	If ordering an impeller we will include parts 412.6 and 922 at an additional cost.	

Ersatzteile für Motoren wie Lüfterrad, Lüfterhaube, Klemmkasten, Kondensatoren, Kugellager und Lagerschilder nur auf Anfrage! Bitte geben Sie bei Ihrer Anfrage/Bestellung unbedingt die Serien-Nr. der Pumpe an.

Spare parts for motors such as impeller fans, fan hoods, terminal boxes, condensers, ball bearings and end shields are only available on request. Please indicate the pump serial number when placing an enquiry/order.