



# **Tepelný výměník G2**

## **Instalační a provozní příručka**



Čeština

## **OBSAH**

<b>1. PŘEHLED PRODUKTŮ .....</b>	<b>3</b>
1.1 Specifikace .....	3
1.2 Rozměry .....	4
<b>2. VŠEOBECNÝ NÁVOD K INSTALACI .....</b>	<b>4</b>
2.1 Montážní návod .....	4
2.2 Směr průtoku .....	5
<b>3. KVALITA VODY.....</b>	<b>7</b>
<b>4. ZÁRUKA .....</b>	<b>7</b>

## ÚVOD

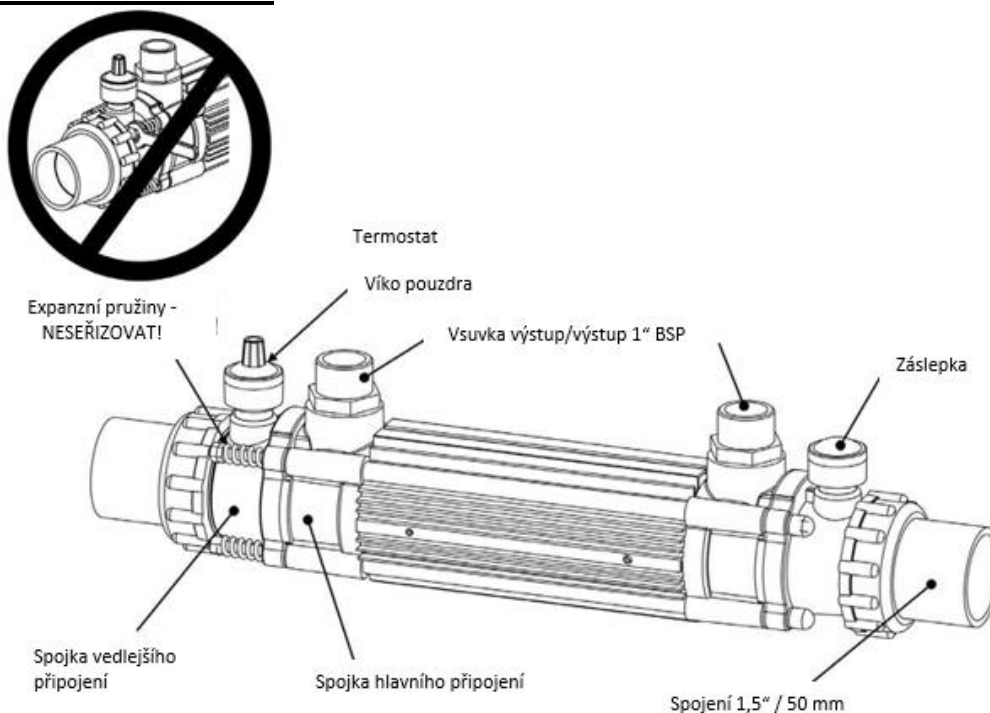
Děkujeme vám, že jste si zakoupili tepelný výměník Elecro G2, vyrobený ve Velké Británii podle přísných norem, za použití materiálů nejvyšší kvality, abyste si zajistili výjimečný výkon a spolehlivost.

Chcete-li zajistit roky bezporuchového provozu, **přečtěte si prosím a postupujte podle** těchto pokynů pro správnou instalaci, údržbu a používání.

**VÝSTRAHA:** Nesprávná instalace jednotky může mít za následek ztrátu záruky.

*Ponechte si prosím tuto příručku pro budoucí použití.*

## 1. PŘEHLED PRODUKTŮ



Obr. 1

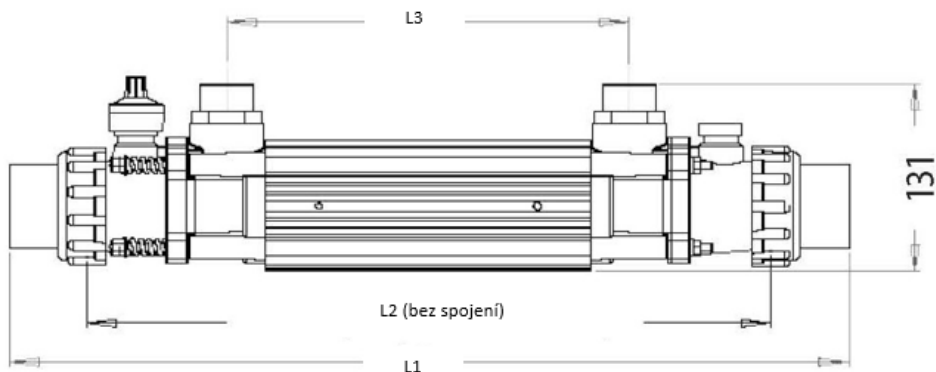
### 1.1 Specifikace

Standardní výstup	Primární průtok [m <sup>3</sup> /h]	Primární ztráta tlaku (kPa)	Sekundární Průtok [m <sup>3</sup> /h]	Sekundární ztráta tlaku (kPa)	$\Delta T$ 15 °C [kW]	$\Delta T$ 20 °C [kW]	$\Delta T$ 30 °C [kW]	$\Delta T$ 40 °C [kW]	$\Delta T$ 50 °C [kW]	$\Delta T$ 60 °C [kW]	$\Delta T$ 70 °C [kW]
30-kW	1.1	6.1	10	5.1	9	11	16	20	26	30	33
30-kW	1.3	6.8	10	5.1	10	13	18	23	31	34	39
30-kW	1.3	6.8	14	18.7	11	15	20	26	34	41	46
49-kW	1.6	7.7	16	37.2	13	18	25	43	41	50	56
49-kW	1.8	8.3	16	37.2	15	20	28	38	45	55	62
49-kW	2.2	9.6	17	42.6	16	22	33	44	52	64	73
85-kW	2.4	11.3	17	52.6	22	28	40	53	64	75	81
85-kW	2.7	12.9	17	52.6	26	32	46	60	73	82	89
85-kW	3.2	14.7	17	52.6	28	34	49	64	77	90	102
122-kW	3.8	18.3	19	73.4	33	43	68	75	93	108	120
122-kW	4.2	20.0	19	73.4	36	48	70	89	108	126	143
122-kW	4.6	21.1	19	73.4	38	53	73	95	116	137	156

- $\Delta T$  = Rozdíl teplot mezi primární a sekundární jednotkou
- Pro výpočet BTU vynásobte kW x 3412 kW x 3412 = výstup BTU

**Poznámka:** Maximální primární provozní teplota je 95 °C

## 1.2 Rozměry



Obr. 2

	L1 (mm)	L2 (mm)	L3 (mm)
30 – kW	540	426	247
49 kW	710	596	417
85 kW	840	726	547
122 kW	1000	886	707

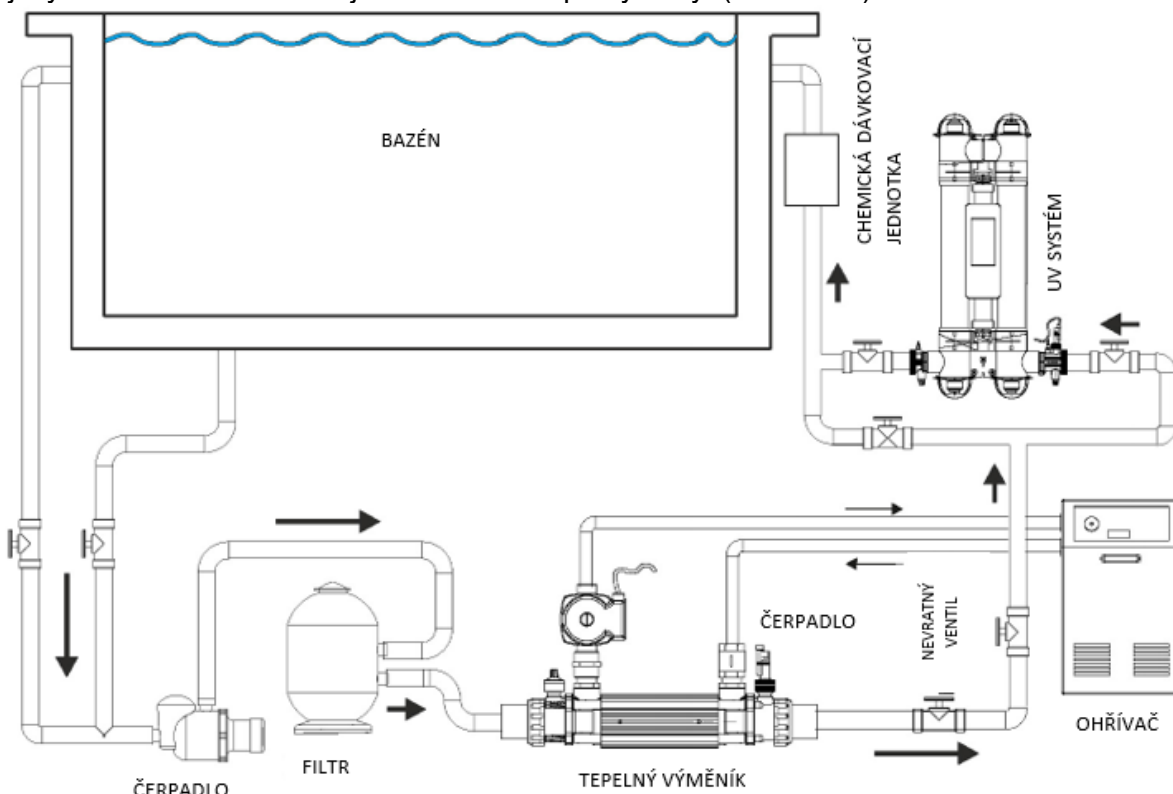
## 2. VŠEOBECNÝ NÁVOD K INSTALACI

### 2.1 Montážní návod

Teplený výměník lze instalovat vodorovně nebo svisle, což umožňuje dostatek místa pro připojení potrubí.

**Upozornění:** Pokud se tepelný výměník nepoužívá v zimních měsících, **musí být** vypuštěn, aby nebyl mrazem poškozený. Voda **nesmí** v tepelném výměníku zmrznout, mohlo by to způsobit vážné poškození.

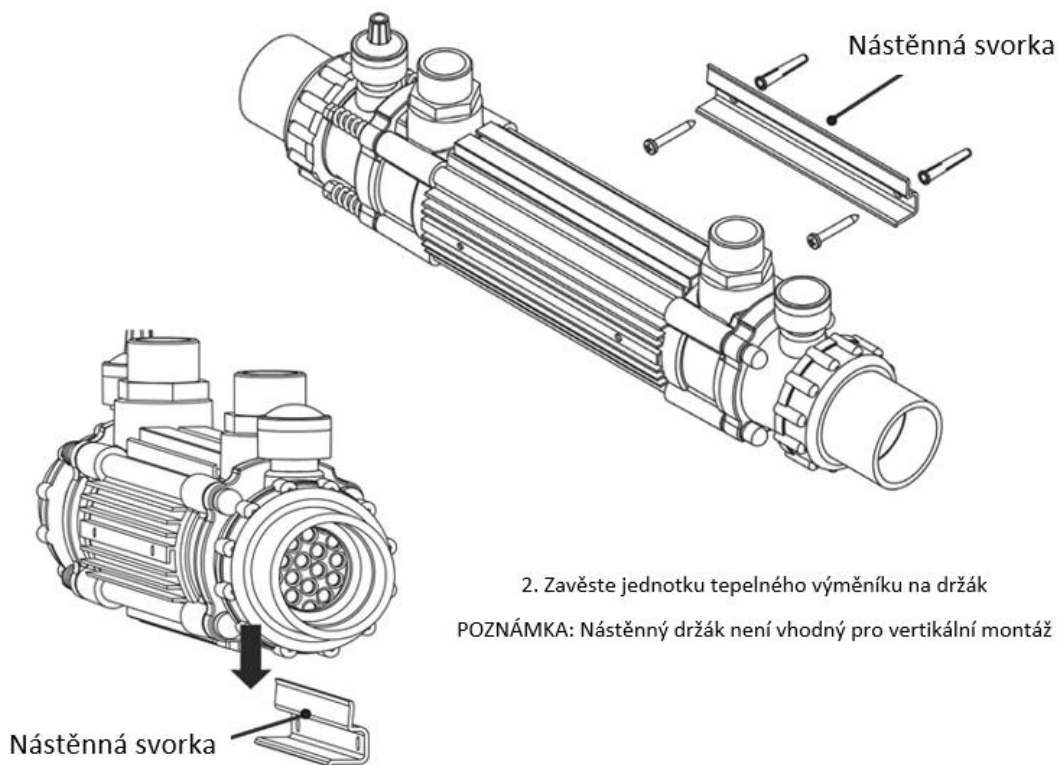
Teplený výměník by měl být nainstalován v nízkém bodě filtračního systému. Měl by být umístěn za filtrem a před jakýmkoli dávkovací nebo jinou sestavou úpravy vody. (Viz Obr. 3).



Obr. 3

Vodorovná montáž na stěnu:

1. Připevněte dodanou nástěnnou konzolu podle obrázku utažením dvou šroubů (montážní materiál není součástí dodávky)



Obr. 4

## 2.2 Směr průtoku

Tepelný výměník G2 by měl být připojen ke dvěma nezávislým vodovodním okruhům následujícím způsobem:

### 1. Připojení k okruhu filtrace vody (sekundární)

Tepelný výměník by měl být instalován sériově, za filtračním čerpadlem a filtrem a před jakýmkoli zařízením pro úpravu vody. Musí být napájený čistou vodou. Plevel/nečistoty by se neměly dostat do výměníku tepla. Zahrnuty jsou univerzální 1,5"/ 50 mm PVC spojky pro připojení k pevnému PVC nebo ABS potrubí (stupňovitý vnitřní průměr pro přizpůsobení obou velikostí). Tepelný výměník by měl být nainstalován co nejbližší ohřivači / zdroji ohřevu, aby se minimalizovaly tepelné ztráty.

Aby se zajistilo správné proplachování vzduchu a aby se zajistilo, že tepelný výměník zůstane během provozu plný vody, měl by být nainstalován v nejnižším bodě filtračního okruhu.

**Pokud je tepelný výměník nainstalován svisle, je nezbytné, aby voda z bazénu/rybníka (sekundární okruh) vstupovala dole a vystupovala nahoře.**

### 2. Připojení na topný nebo chladicí okruh (primární)

Tepelný výměník by měl být připojen přímo k primárnímu okruhu, tj. ohřivač/chladič, prostřednictvím dodaných 1" BSP zástrčkových mosazných konektorů.

**POZNÁMKA:** Cirkulační čerpadlo primárního okruhu by mělo být ovládáno termostatem, který by měl být připojen přes filtrační čerpadlo, aby se umožnilo vytápění pouze za chodu filtračního čerpadla.

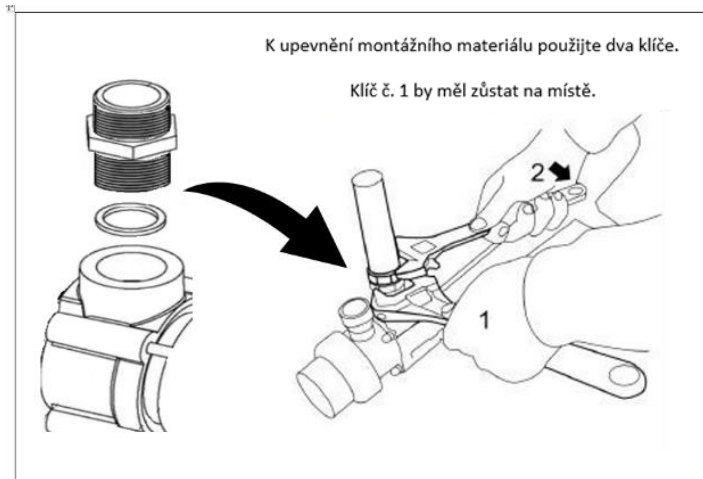
Vzduchové odvzdušňovací ventily by měly být instalovány ve vysokých bodech primárního okruhu. Pro zajištění správné detekce teploty je nezbytné, aby byl termostat/termistor umístěn na vstupu vody do bazénu/rybníka výměníku tepla. Pouzdro termostatu a záslepka používají společný port, a proto je lze podle potřeby vyměnit.

## Pokyny k instalaci mosazné závitové armatury

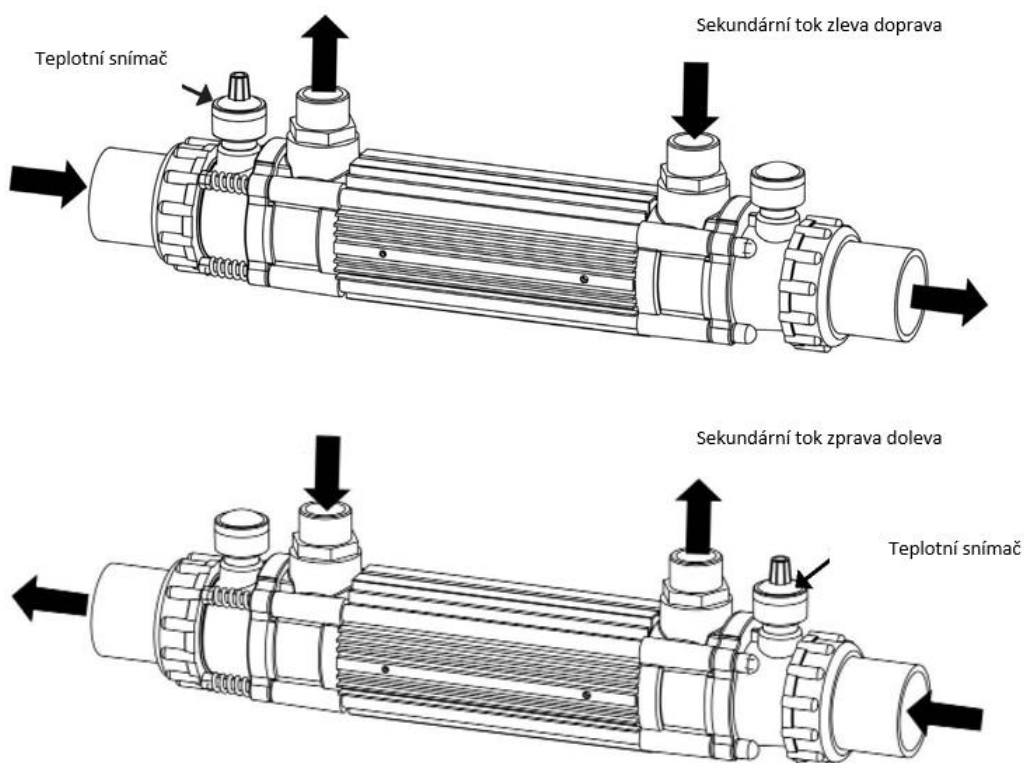
Je třeba dbát na to, aby nedošlo k přílišnému utažení všech spojů, protože by to mohlo vést k poškození tepelného výměníku.

K připojení mosazných tvarovek k sekundární spojce nepoužívejte PTFE pásku nebo těsnicí šňůry. K připojení vsuvek používejte pouze dodaná plochá těsnění

**Používejte pouze dodané mosazné konektory, protože jiné necertifikované konektory mohou prosakovat nebo způsobit poškození jednotky.**



Primární a sekundární obvody by měly být nainstalovány tak, aby průtok vody byl protilehlý, tj. voda z primárního okruhu by měla protékat v opačném směru než voda v sekundárním okruhu.



**UPOZORNĚNÍ:** Pokud se tepelný výměník nepoužívá v zimních měsících, musí být vypuštěn, aby nebyl mrazem poškozen.

**POZNÁMKA:** Pro zazimování/údržbu se doporučuje, aby byl tepelný výměník nainstalován s uzavíracími ventily na vstupní i výstupní straně primárního a sekundárního okruhu. Toto umožní, aby bylo možné vodu vypnout na obou stranách a mohla být v případě potřeby vypuštěna ze systému.

### **3. KVALITA VODY**

Aby nedošlo k poškození tepelného výměníku, **MUSÍ** být kvalita vody udržována v následujících mezích:

- pH: 6,8 – 8,0
- Celková alkalita (TA): 80–140 ppm (částec na milion)
- Obsah chloridů MAX: 150 mg/litr
- Volný chlór: 2,0 mg/litr
- Brom celkem: Max. 4,5 mg/litr
- Celková rozpustnost pevných látek (TDS) / tvrdost vápníku: 200–1 000 ppm

### **4. ZÁRUKA**

**Na tento produkt platí od data nákupu záruka na vadné zpracování a materiál:**

- **dva roky pro Evropu**
- **jeden rok mimo Evropu**
- Výrobce vymění nebo opraví, podle svého uvážení, vadné jednotky nebo komponenty vrácené společností ke kontrole.
- Může být vyžadován doklad o koupi.
- Výrobce nenese odpovědnost v případě nesprávné instalace ohřívače, nesprávného použití nebo zanedbání.
- Jakékoli škody vzniklé v důsledku přepravy musí být nahlášeny do 48 hodin od obdržení produktu. Veškeré nároky po uplynutí této doby budou považovány za nesprávné použití nebo zneužití produktu a nebudou kryty zárukou.
- Veškeré skleněné díly, těsnění a vodovodní přípojky jsou považovány za spotřební materiál a nevztahuje se na ně záruka.



Unit 11, Gunnels Wood Park, Stevenage, Herts SG1 2BH  
Sales@elecra.co.uk www.elecra.co.uk +44 (0) 1438 749474

© Copyright MANE49-CZ-G2 Manual V3-01.04.2024-Elecra