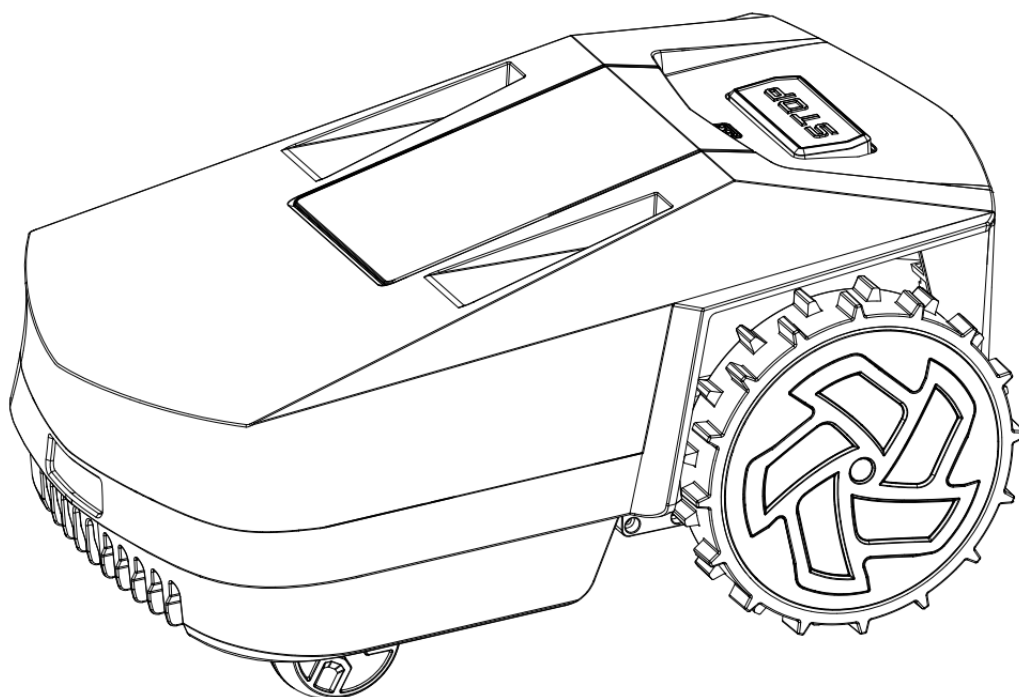


MR GRASS

ROBOTICKÁ SEKAČKA NA TRÁVU NÁVOD K POUŽITÍ



DĚKUJEME ZA ZAKOUPENÍ ROBOTICKÉ SEKAČKY MR.GRASS

Před použitím si pečlivě přečtete tento návod a uschovejte jej pro budoucí použití.

ÚVOD

MR.GRASS je baterií napájená robotická sekačka na trávu. Seče trávu samostatně, přičemž neustále střídá sečení a nabíjení. Díky plánované dráze docílí rychlého efektivního sečení. Sběr trávy není nutný.

Pracovní oblast sekačky se nachází uvnitř obvodovým drátem ohraničené oblasti. Když se sekačka přiblíží k obvodovému drátu, sensory sekačky jej zaznamenají. Čelo sekačky vždy prochází v určité vzdálenosti od obvodového drátu, než se sekačka otočí.

Provozní nastavení můžete ovládat pomocí tlačítek na displeji robota nebo v aplikaci.

Tyto symboly najdete na výrobku. Ujistěte se, že jim rozumíte.



VAROVÁNÍ: Před použitím sekačky si pečlivě přečtěte návod k použití, abyste porozuměli jeho významu.



VAROVÁNÍ: Před prací na výrobku nebo před jeho zvedáním výrobek vypněte.



VAROVÁNÍ: Při obsluze dodržujte bezpečnou vzdálenost od výrobku. Za robotem neběhejte.



VAROVÁNÍ: Na výrobku nejezděte. Nedávejte ruce ani nohy do blízkosti výrobku nebo pod něj.

VAROVÁNÍ

Nedodržení následujících upozornění může mít za následek poškození sekačky nebo vážné zranění.

OBECNÁ VAROVÁNÍ

- Robot je určen pouze k sekání trávy, nesmí být používán k jiným účelům.
- Před použitím nebo údržbou si přečtěte návod k použití. Děti a osoby se sníženými fyzickými, smyslovými nebo duševními schopnostmi nebo osoby s nedostatkem zkušeností a znalostí nesmí robota používat, pokud nejsou pod dohledem nebo nebyly poučeny o bezpečném používání robota a nejsou si vědomy nebezpečí, která s tím souvisejí. Děti nesmí provádět čištění a údržbu bez dozoru.
- Pokud se robotická sekačka používá na veřejných prostranstvích, musí být kolem jejího pracovního prostoru umístěny výstražné značky. Značky musí mít následující text: "Varování! Automatická sekačka na trávu! Nepřibližujte se ke stroji! Dohlédněte na děti!"
- S výjimkou jednoduché běžné údržby popsané v této příručce by měl být robot za všech okolností předán k odborné údržbě.
- Montážní firmy musí postupovat podle pokynů výrobce a dodržovat národní nebo místní montážní normy. Výrobce v žádném případě nenes odpovědnost za následky vyplývající z nedodržení platných norem nebo místních předpisů.
- Nesprávná instalace nebo používání robota může způsobit vážné škody na majetku nebo zranění osob.
- Pokud dojde ke zranění nebo nehodě, okamžitě vyhledejte lékařskou pomoc.
- Používejte pouze nabíječku a napájecí zdroj dodané výrobcem. Při nesprávném použití může dojít k poškození baterie elektrickým proudem, přehřátí nebo úniku korozivních kapalin. V případě úniku kapaliny vyčistěte baterii vodou/neutralizátorem; v případě neúmyslného zasažení očí okamžitě vyhledejte lékařskou pomoc.
- Nikdy nepřipojujte napájecí zdroj do zásuvky, pokud je zástrčka nebo kabel poškozený. Poškozený kabel musí vyměnit servisní pracovník.
- Nepoužívejte robota, pokud se v pracovním prostoru nacházejí osoby, zejména děti nebo zvířata.
- Nikdy nedávejte ruce nebo nohy do blízkosti zapnutého robota nebo pod něj.
- Nikdy nedovolte lidem sedět na robotovi.
- Nikdy robota nezvedejte za účelem kontroly nože nebo jeho přenášení za chodu.
- Používejte pouze originální baterie doporučené výrobcem.
- Lithium-iontové baterie mohou explodovat nebo způsobit požár, pokud jsou rozebrány, zkratovány, vystaveny vodě, ohni nebo vysokým teplotám.
- Nenabíjejte robota pokud došlo k zaplavení spodní části robota vodou, hrozí nebezpečí výbuchu baterie. V případě zaplavení robota včas odjeďte do bezpečné vzdálenosti.

VAROVÁNÍ PŘI POUŽITÍ

- Výrobek smí obsluhovat, udržovat a opravovat pouze osoby, které jsou plně seznámeny s jeho specifickými vlastnostmi a bezpečnostními předpisy. Před použitím výrobku si pečlivě přečtěte návod k použití a ujistěte se, že jste porozuměli jeho pokynům.
- Před prováděním jakéhokoli seřízení nebo údržby, kterou je oprávněn provádět uživatel, robota vypněte. Používejte osobní ochranné prostředky doporučené výrobcem, zejména při manipulaci s řezacím nožem vždy používejte ochranné rukavice.
- Výrobek by měl být používán pouze se zařízením doporučeným výrobcem.
- Není dovoleno upravovat původní design výrobku. Veškeré úpravy jsou na vlastní nebezpečí.
- Neinstalujte nabíjecí stanici (včetně příslušenství) pod hořlavý materiál nebo do vzdálenosti 60 cm od něj. V případě poruchy se nabíjecí stanice a zdroj napájení mohou zahřát a vytvořit potenciální nebezpečí požáru.
- Neinstalujte nabíjecí stanici na místech, kde se vyskytují škůdci (např. mravenci) nebo kde hrozí nebezpečí nahromadění vody.

- Nepokládejte napájecí kabel a prodlužovací kabel do pracovního prostoru robota. Nepokládejte napájecí zdroj na zem nebo do výšky, kde hrozí riziko, že se dostane do vody, protože by mohlo dojít k jeho poškození.
- V pracovních oblastech, které nejsou ohraničeny plotem, který nelze snadno přelézt, dohlížejte na zařízení během provozu.
- Zkontrolujte cizí předměty, jako jsou kameny, větve, nářadí nebo hračky na trávníku. Pokud nože narazí na cizí předměty, může dojít k poškození nožů, před odstraněním překážky výrobek vypněte. Před dalším zapnutím výrobku zkontrolujte, zda nedošlo k jeho poškození.
- Pokud výrobek začne abnormálně vibrovat, vypněte jej a zkontrolujte, zda není poškozen.
- Nepoužívejte robota s poškozenými vnějšími částmi. Pokud jsou mechanické části robota poškozené, vyměňte je.
- Nepoužívejte robota, pokud je řezací nůž poškozený. Řezací nůž vyměňte.
- Pravidelně robota vizuálně kontrolujte, zda nejsou nože, montážní šrouby a řezací mechanismus opotřebované nebo poškozené. Všechny šrouby a vruty je třeba dotáhnout, aby byl robot v dobrém provozním stavu.
- Nikdy se nedotýkejte pohybujících se nebezpečných částí, jako je například kotouč, dokud se zcela nezastaví.
- Nepokládejte na výrobek ani na jeho nabíjecí stanici žádné těžké předměty.

ZVLÁŠTNÍ PODMÍNKY PLATNÉ PRO ROBOTA

- Teplotní rozsah pro provoz je 0-50 °C/32-122 °F, pro skladování -20-50 °C/-4-122 °F, pro nabíjení 5-45 °C/41-113 °F. Příliš vysoké teploty mohou výrobek poškodit.
- Robot nezaručuje plnou kompatibilitu výrobku s jinými typy bezdrátových systémů, jako jsou dálková ovládání, rádiové vysílače, sluchové smyčky, podzemní elektrické ohradníky pro zvířata apod.
- Kovové předměty a uzavřené cívky mohou rušit signál smyčky, což může vést k vypnutí nebo jiným abnormalitám.
- Nepoužívejte robota za bouřky nebo bouřlivého počasí.
- Pokud hrozí nebezpečí bouřky, je nutné odpojit všechna připojení k nabíjecí stanici (napájení, ohraničující vodič).
- Nenechávejte robota pracovat na pracovištích se stojatou vodou, například v kalužích vzniklých při silném dešti. Mohlo by dojít k poškození stroje a trávníku.
- Pokud tlačítkový panel a tlačítko STOP nefungují, robota nepoužívejte.
- Robot nepracuje, nachází-li se mimo drátem ohraničený prostor. Je třeba ho přesunout dovnitř do vymezeného prostoru.

Obsah

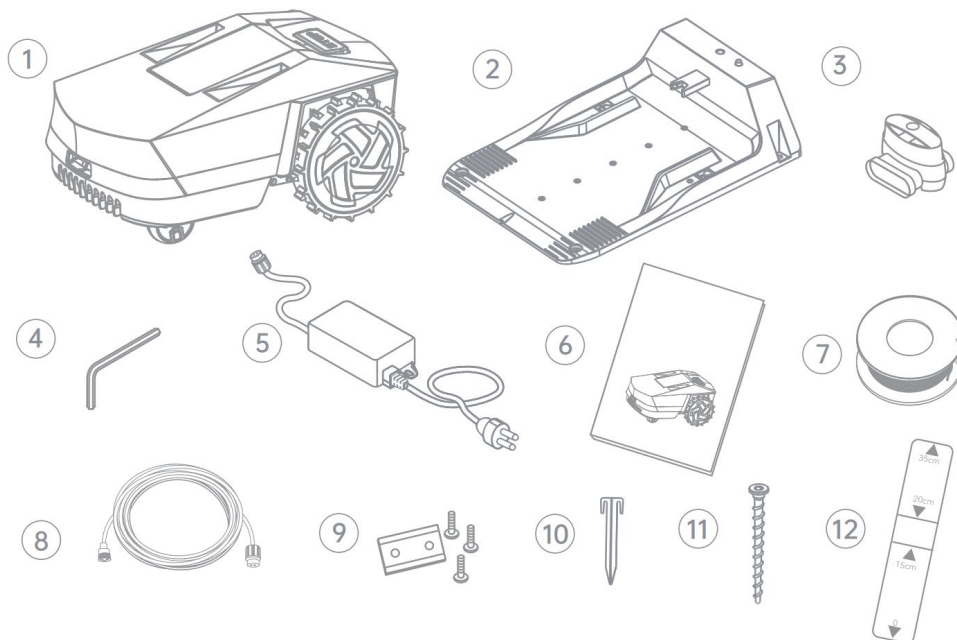
| | |
|--|-----------|
| ČÁST 1. POPIS VÝROBKU | 1 |
| 1.1 Obsah balení..... | 1 |
| 1.2 Části robota..... | 1 |
| 1.3 Technické specifikace | 2 |
| ČÁST 2. INSTALACE | 3 |
| 2.1 Obecné pokyny | 3 |
| 2.2 Postup při instalaci..... | 4 |
| ČÁST 3. OVLÁDÁNÍ..... | 10 |
| 3.1 Popis ovládacího panelu..... | 10 |
| 3.2 Popis režimů sečení..... | 11 |
| 3.3 Pokyny pro první použití | 11 |
| 3.4 Obecná nastavení..... | 13 |
| 3.5 Nabíjení baterie..... | 15 |
| 3.6 Nastavení WiFi..... | 15 |
| ČÁST 4. ÚDRŽBA | 19 |
| 4.1 Plán údržby..... | 19 |
| 4.2 Péče a čištění robota | 19 |
| 4.3 Výměna břitů | 21 |
| 4.4 Baterie | 21 |
| ČÁST 5. ŘEŠENÍ PROBLÉMŮ | 22 |
| 5.1 Provozní informace..... | 22 |
| 5.2 Chybová hlášení | 23 |
| 5.3 Kontrolka nabíjecí stanice | 25 |
| 5.4 Příznaky | 26 |
| ČÁST 6. SKLADOVÁNÍ A LIKVIDACE..... | 27 |
| 6.1 Skladování robota..... | 27 |
| 6.2 Likvidace robota..... | 28 |
| ČÁST 7. ZÁRUKA | 29 |
| ČÁST 8. PROHLÁŠENÍ O SHODĚ | 30 |

ČÁST 1. POPIS VÝROBKU

1.1 Obsah balení

Následující položky jsou součástí balení robota, pokud dojde k jejich poškození nebo ztrátě, kontaktujte svého prodejce.

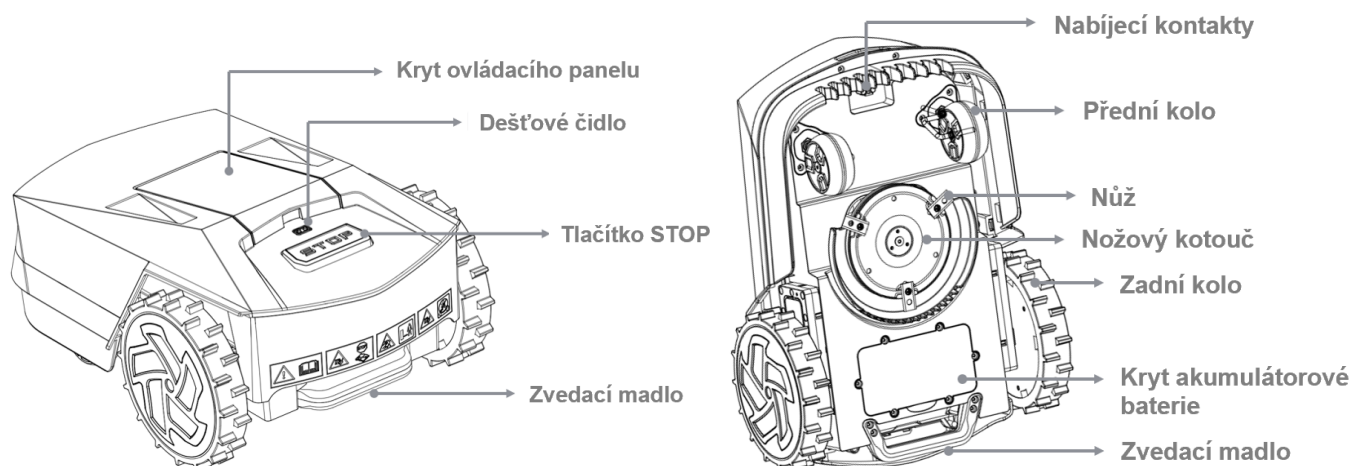
1. Robot
2. Nabíjecí stanice
3. Hydrogelová spojka drátu
4. Šestihranný klíč
5. Nabíjecí adaptér
6. Návod k použití
7. Obvodový drát
8. Prodlužovací kabel
9. Sada náhradních břitů
10. Fixační kolíky
11. Upevňovací šrouby
12. Právítko pro instalaci ohraničujícího vodiče (vyjímá se z krabice výrobku).



Poznámka: Různé modely mohou mít v balení různé položky.

Řádně uchovávejte dodaný obal pro každoroční údržbu a zimní servis.

1.2 Části robota



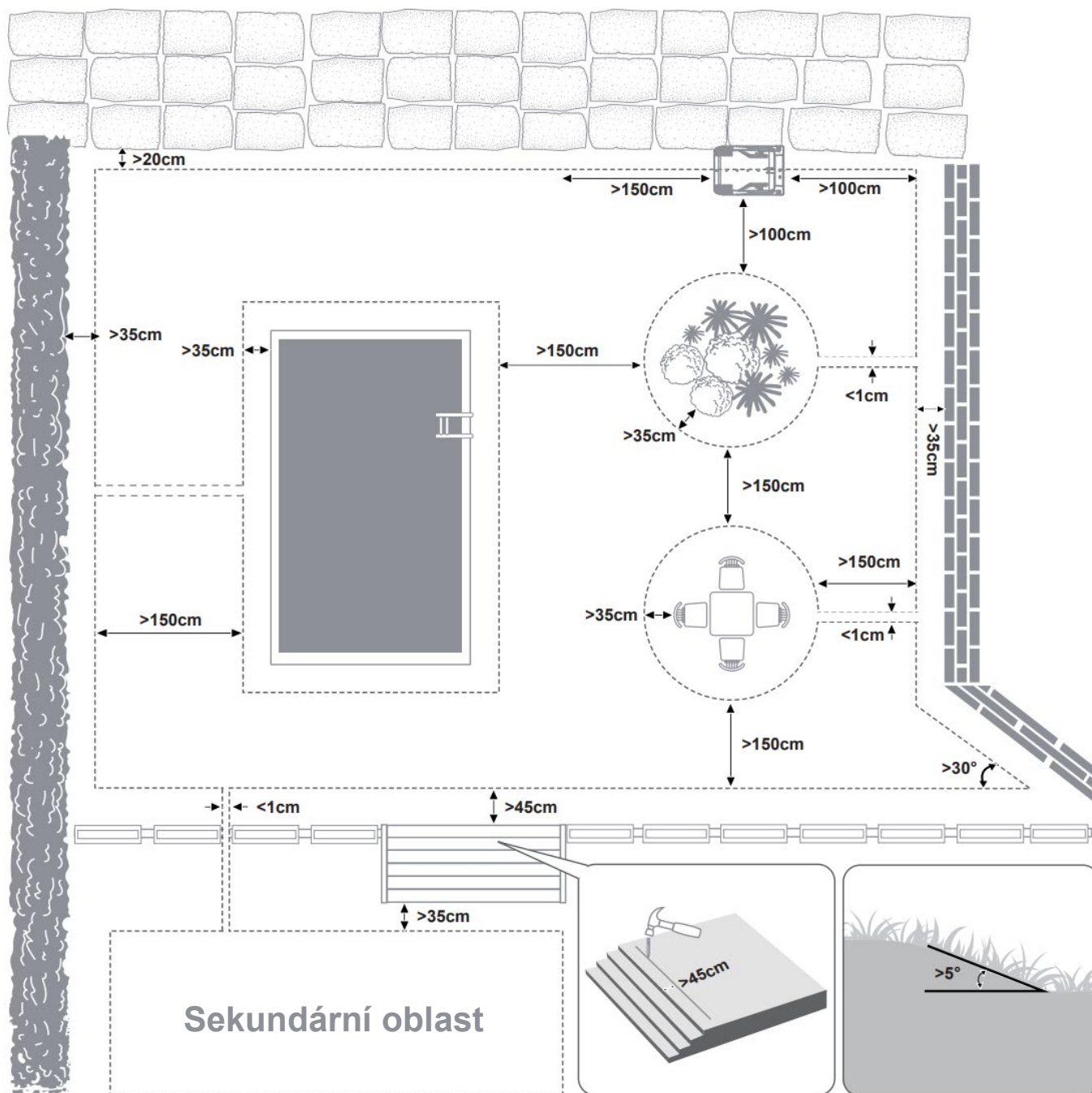
1.3 Technické specifikace

| Model | AI55 | AI36 | AI25 |
|--|------------------|------------------|------------------|
| Provozní údaje | | | |
| Plošná kapacita, m ² | ≤2000 | ≤1100 | ≤500 |
| Doporučená plocha pro S Path, m ² | ≤1000 | ≤800 | ≤500 |
| Doba sečení na 1 nabití, h | 5.5 | 3.6 | 2.5 |
| Typ baterie | Li-ion | Li-ion | Li-ion |
| Kapacita baterie, Ah | 10 | 6 | 4 |
| Napětí baterie, V | 21 | 21 | 21 |
| Dobíjecí proud, A | 4 | 4 | 2 |
| Doba nabíjení, h | 2.5 | 1.5 | 2 |
| Žací systém | | | |
| Břity | 3 | 3 | 3 |
| Otáčky žacího ústrojí, ot/min | 2300-3100 | 2300-3100 | 2300-3100 |
| Výška řezu min/max, mm | 30-60 | 30-60 | 30-60 |
| Šířka záběru, mm | 180 | 180 | 180 |
| Rychlost sečení, m/s | 0.35 | 0.35 | 0.35 |
| Maximální sklon uvnitř/u obvodu | 45% / 10% | 45% / 10% | 45% / 10% |
| Vlastnosti | | | |
| Hladina hluku, dB(A) | 55 | 55 | 55 |
| Aplikace / WiFi / Bluetooth | Ano | Ano | Ano |
| Optimální pracovní teplota, °C | 0-50 | 0-50 | 0-50 |
| Stupeň krytí (vodotěsnosti) | IP66 | IP66 | IP66 |
| Rozměry, mm | 566*402*259 | 566*402*259 | 566*402*259 |
| Čistá hmotnost, kg | 10 | 9.9 | 9.8 |
| Prodlužovací kabel, m | 10 | 10 | Na přání |
| Ultrazvukový protikolizní senzor | Ano | Ano | Ano |
| Navigační systém | Náhodné / S PATH | Náhodné / S PATH | Náhodné / S PATH |

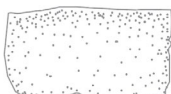
ČÁST 2. Instalace

2.1 Všeobecné pokyny

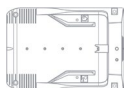
Pro správnou instalaci robota doporučujeme pečlivě dodržovat následující pokyny k instalaci. Obecné požadavky najdete na obrázku a podrobný popis níže.



* Obvodový drát



* Chodník nebo jiná ohraničení stejné výšky s okrajem trávníku



* Nabíjecí stanice



* Keře/stěna/schody nebo jiné ohraničení vyšší než okraj trávníku

2.2 Postup při instalaci

2.2.1 Návod k zapojení nabíjecí stanice

Nabíjecí stanice je místo, kde se robot nabíjí a kde spočívá po sečení. Její umístění je pro správný chod robota klíčové. Při vybírání vhodného místa, postupujte podle následujících kroků:

Krok 1

- ① Umístěte nabíjecí stanici v dosahu zásuvky 100-240 V AC.
- ② Umístěte nabíjecí stanici do stínu se silným signálem Wi-Fi (pokud je to možné).

Krok 2

① Pro Systematický režim sečení S Path

Položte obvodový drát před nabíjecí stanicí nejméně 1,5 m rovně bez zatočení a sklonu alespoň do vzdálenosti 1 m od stanice.

Konec obvodového drátu před zadní stranou nabíjecí stanice ved'te rovně bez zatočení nejméně 1,0 m.

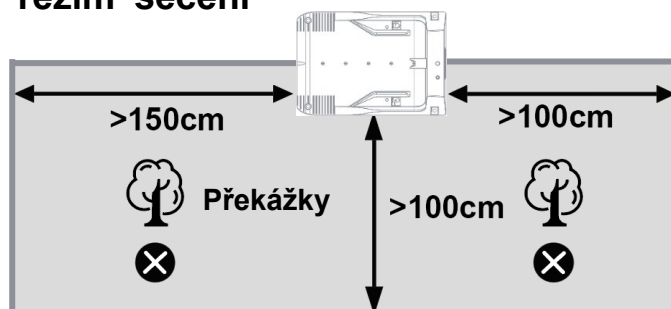
② Pro Náhodný režim sečení

Položte obvodový drát před nabíjecí stanicí nejméně 1 m rovně bez zatočení a sklonu alespoň do vzdálenosti 1 m od stanice.

Poznámka: Neumíst'ujte žádné překážky ve svislé vzdálenosti do 1 m od nabíjecí stanice.

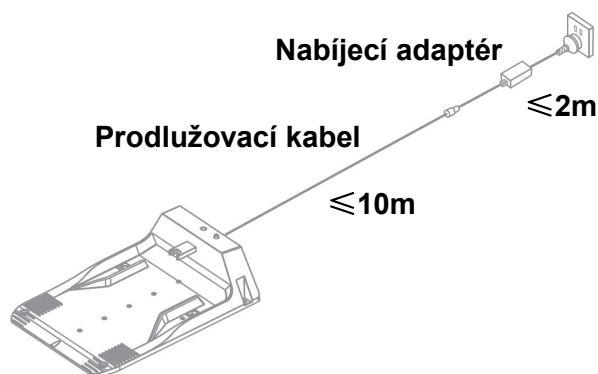
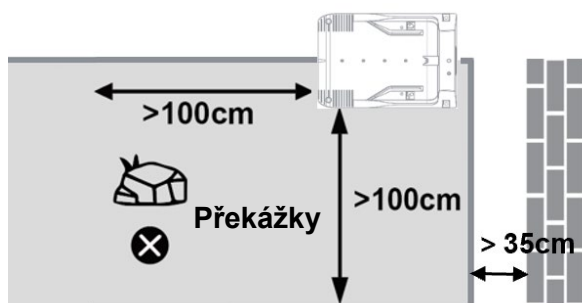
Kontrolní seznam pro systematický režim sečení

- ① Plocha trávníku $\leq 800 \text{ m}^2$
- ② Sklon trávníku $\leq 8^\circ (14\%)$
- ③ Počet zakázaných zón ≤ 3
- ④ Úzké průjezdy $\geq 1,5 \text{ m}$

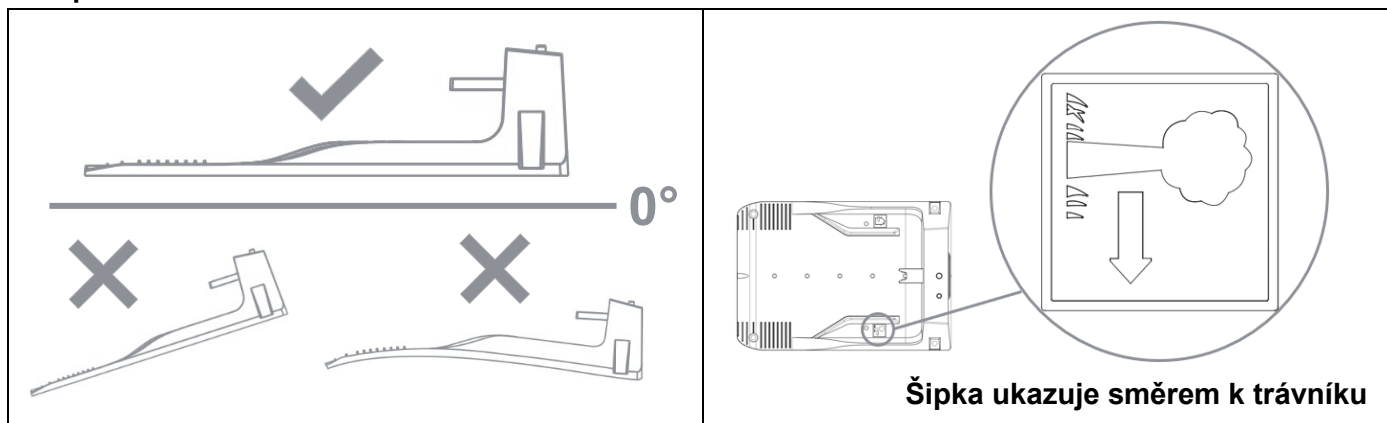


Poznámka: Pokud zahrada splňuje výše uvedený kontrolní seznam, můžete zvolit systematický režim sečení S-Path.

Náhodný režim sečení



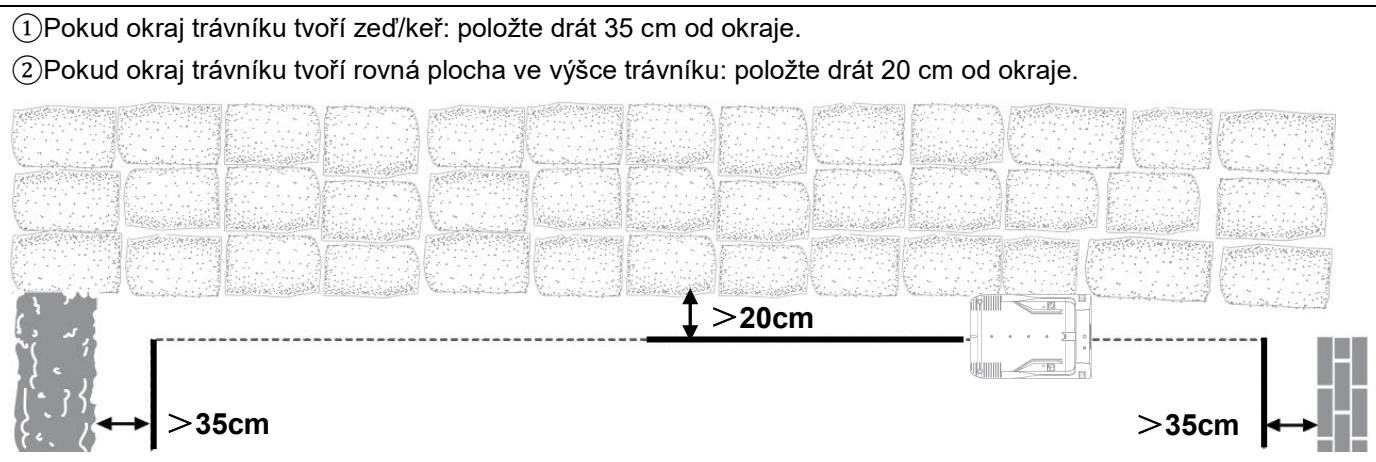
Aby bylo zajištěno účinné dobíjení, musí být nabíjecí stanice umístěna na plochem a vodorovném podkladu. Šipka se značkou trávniku musí směřovat k vnitřní straně trávniku, šipka se značkou domu naopak mimo trávník.



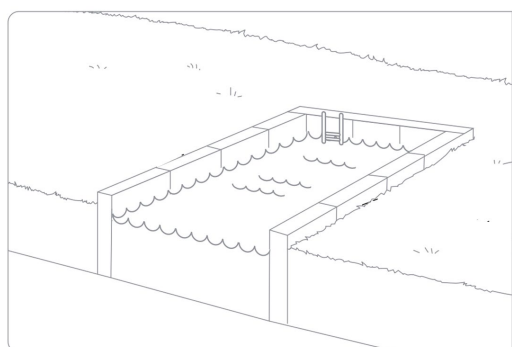
2.2.2 Položení obvodového drátu

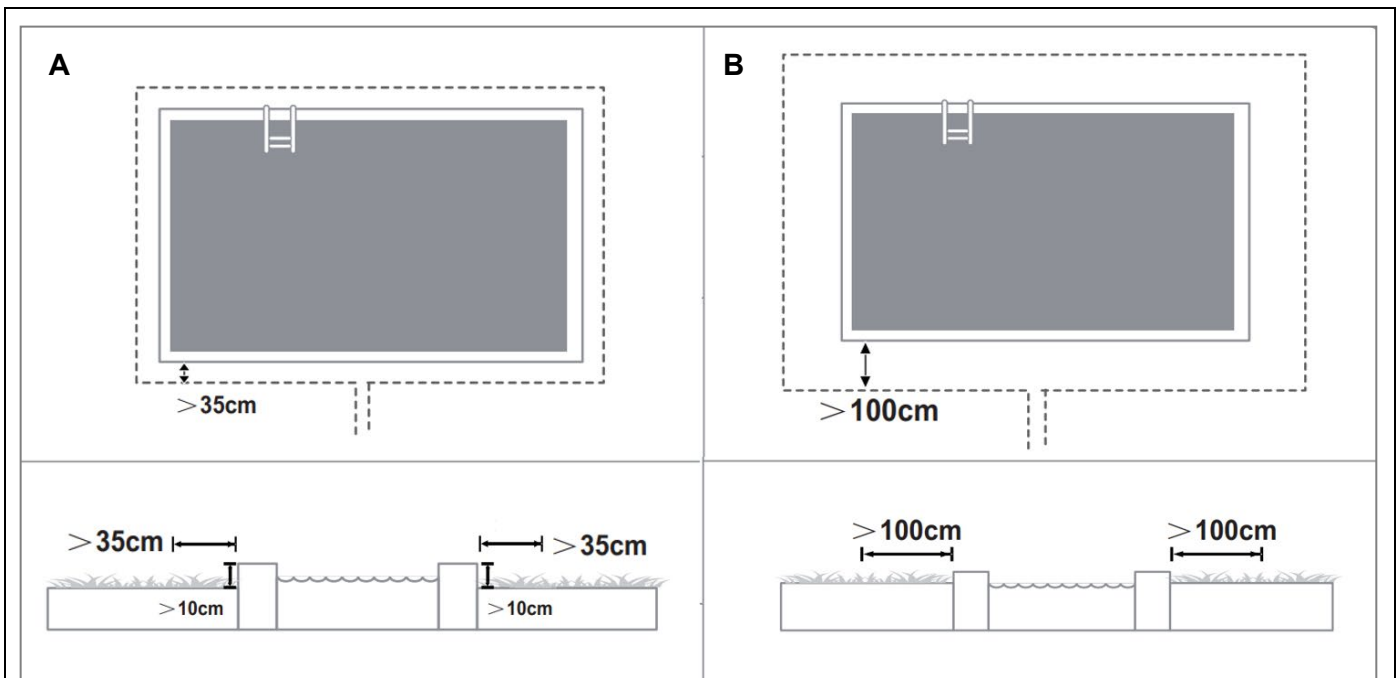
Obvodový drát ved'te jako smyčku kolem pracovního prostoru. Čidla robota poznají, když se robot přiblíží k drátu, a robot následně zvolí jiný směr.

Obvodový drát musí být umístěn v určité vzdálenosti od okraje trávniku. Tato vzdálenost se liší v závislosti na tom, čím je okraj tvořen. Různé části trávniku mohou mít odlišný okraj: například kamennou dlažbu, plot, bazén atd.



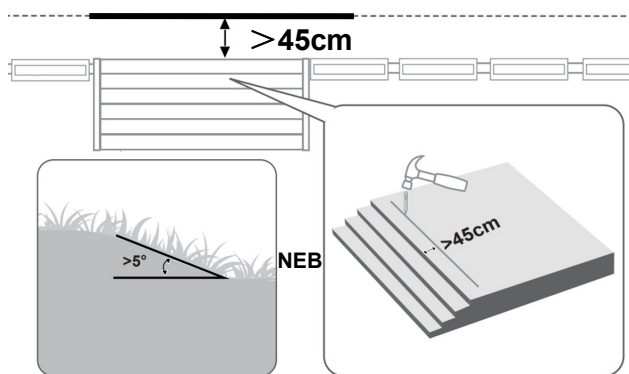
- ③ Pokud okraj trávniku hraničí se zapuštěným bazénem:
- A. Položte drát 35 cm od okraje; v případě, že má bazén pevné ohraničení o výšce min. 10 cm
 - B. Pokud bazén pevné ohraničení o výšce min. 10 cm nemá, drát musí být veden 100 cm od okraje bazénu.



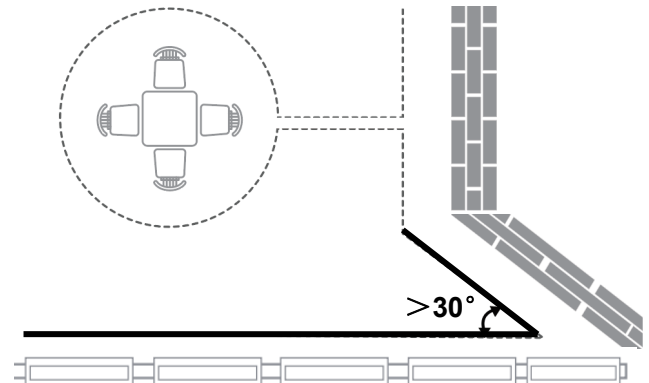


Poznámka: Pokud okraj trávníku hraničí s řekou/jezírkem: ved'te drát 100 cm od okraje.

④ Pokud okraj trávníku lemuje sestupný schod nebo svah ($>5^\circ/10\%$): ved'te drát 45 cm od okraje.



⑤ Pokud je trávník v rozích, zajistěte, aby byl drát ohnutý pod úhlem větším než 30° .



2.2.3 Vytvoření ostrůvků / zakázaných zón

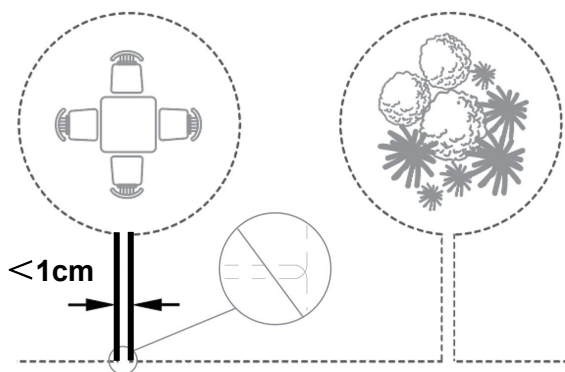
Ostrůvky lze použít pro: (Najděte tyto oblasti a ohrad'te je ohraničujícím drátem).

A. Oblasti, které ovlivňují výkon robota, jako jsou svahy se sklonem větším než 25° (45 %).

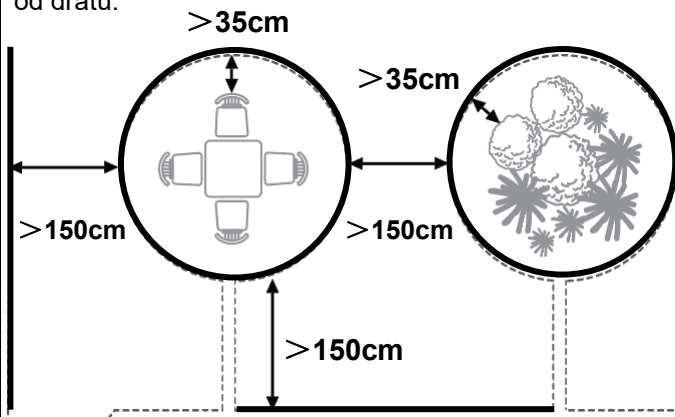
B. Bazény, jídelní stoly a další místa, kam robot nesmí zajíždět.

Některé překážky, například stromy, jsou odolné proti kolizi, robot do nich narazí a zvolí nový směr.

① Obvodový drát je jedna smyčka, která začíná u nabíjecí stanice. Ved'te obvodový drát od obvodu k překážce a kolem ní, abyste vytvořili ostrůvek, a následně ved'te drát stejnou drážkou zpět velmi blízko sebe, směrem k obvodu trávníku.



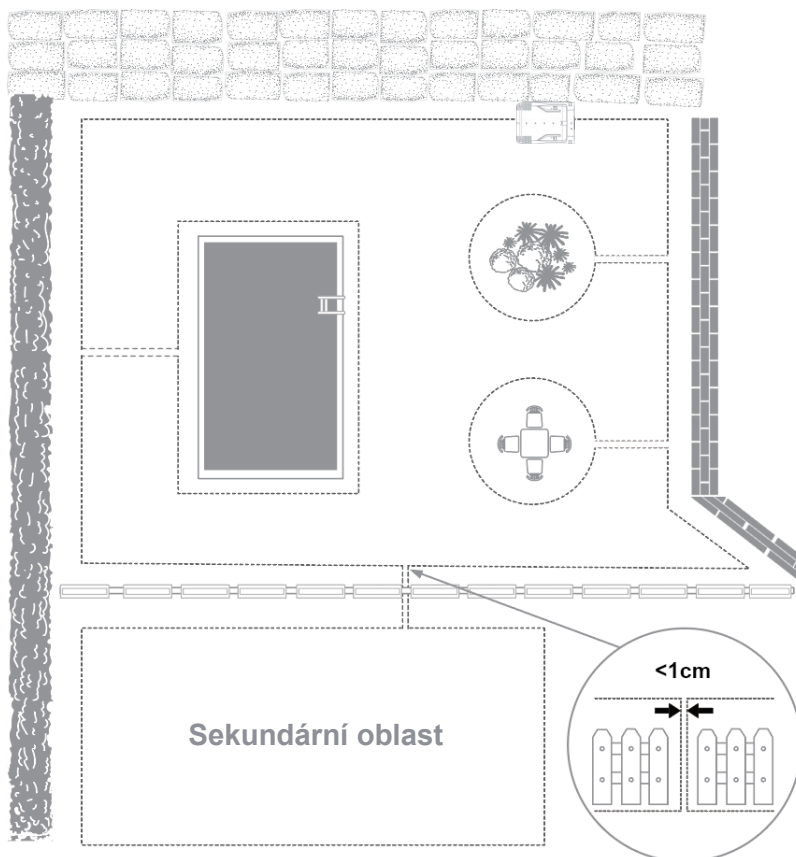
② Od ohraničení ostrůvku k obvodu trávníku udržte vzdálenost minimálně 1,5 m. Také jednotlivé ostrůvky od sebe musí být vzdáleny více než 1,5 m a všechny objekty v ostrůvku musí být vzdáleny minimálně 35 cm od drátu.



2.2.4 Vytvoření sekundárních oblastí

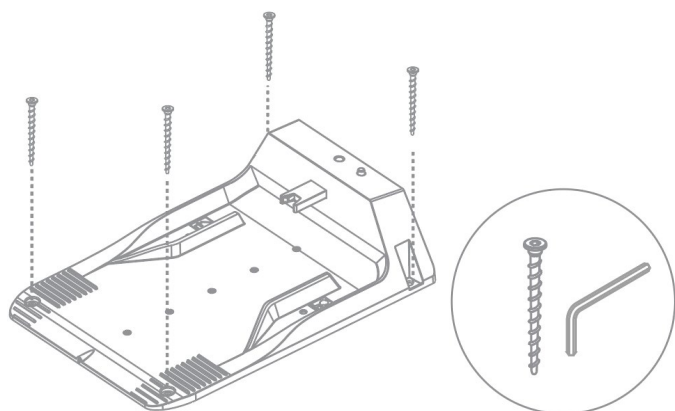
Pokud má zahrada 2 nebo více částí, které nejsou propojeny širokým průchodem, vytvořte sekundární oblasti. Pracovní oblast v níž je umístěna nabíjecí stanice se rozumí jako hlavní oblast, ostatní části zahrady jsou sekundární oblasti. Přestože se jedná o více samostatných oblastí, obvodový drát musí tvořit pouze jednu smyčku.

Poznámka: Robota je nutné mezi hlavní a sekundární oblastí přenášet ručně.

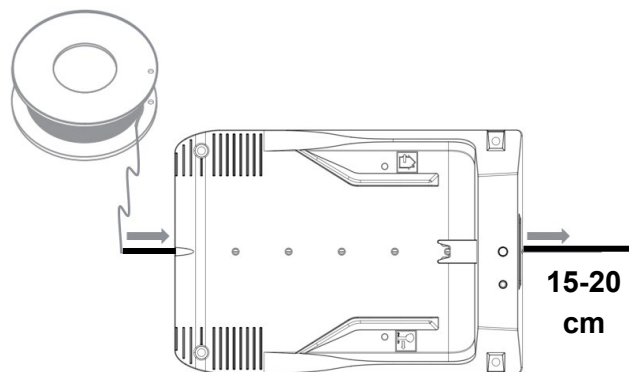


2.2.5 Postup při instalaci

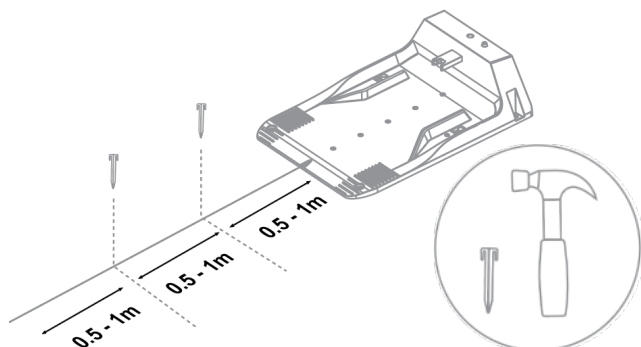
① Pomocí přiloženého šestihybného klíče připevněte přiloženými šrouby nabíjecí stanici k zemi.



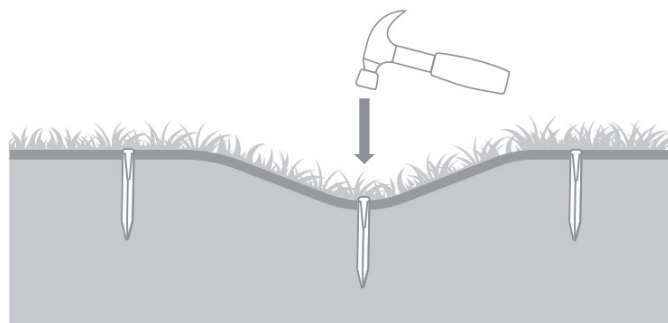
② Zasuňte odizolovaný začátek drátu do otvoru ve spodní části nabíjecí stanice a protáhněte jej skrz nabíjecí stanici. V zadní části nabíjecí stanice ponechte drátu vůli 15-20 cm.



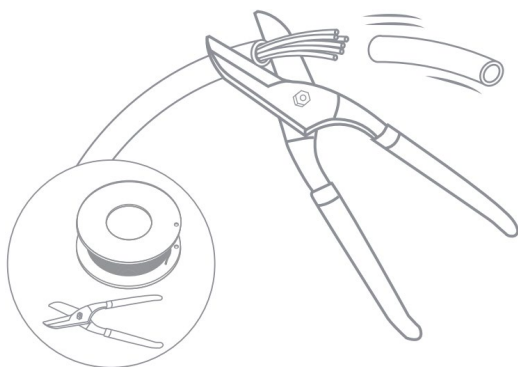
③ Položte obvodový drát podle potřeby, kolíky rozmístěte zhruba 0,5-1 m od sebe. V rozích, zatáčkách a ve svazích rozestupy zmenšete podle potřeby.



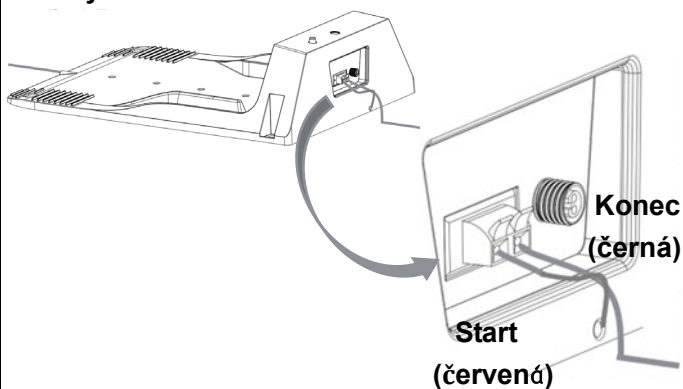
④ Zatlukte kolíky až k zemi tak, aby mezi napnutým drátem a zemí nebyla žádná mezera.



⑤ Odizolujte pomocí odizolovacích kleští konec drátu o délce 2 cm. Následně obnažený drát v půli přeložte a stočte drát tak, aby vytvořily závit.



⑥ Dokončete smyčku obvodového drátu a umístěte začátek drátu vedeného ze stanice do červené svorky v nabíjecí stanici a konec drátu do černé svorky.

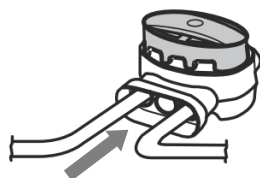


⑦ Hydrogelové spojky lze použít v případě že:

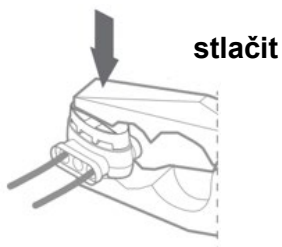
A. Potřebujete prodloužit obvodový drát k dokončení instalace.

B. Potřebujete opravit přetržený obvodový drát nebo upravit původní instalaci obvodového drátu.

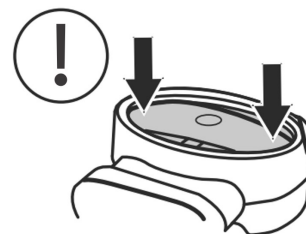
Na koncích drátu odstraňte 2 cm černé izolace. Vložte drát do spojky a stiskněte ji kleštěmi, tak, aby modrá svorka zcela zapadla do těla konektoru.



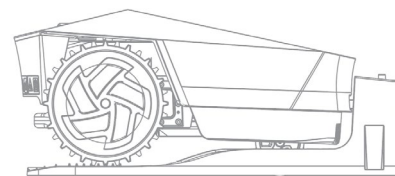
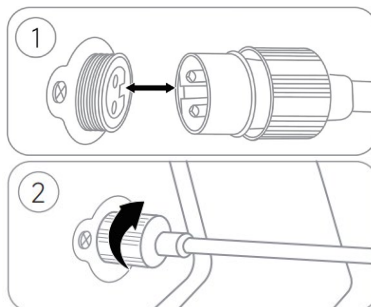
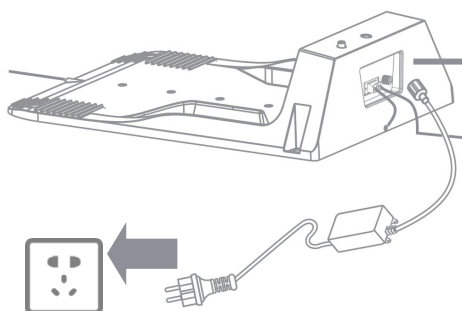
vložit



stlačit

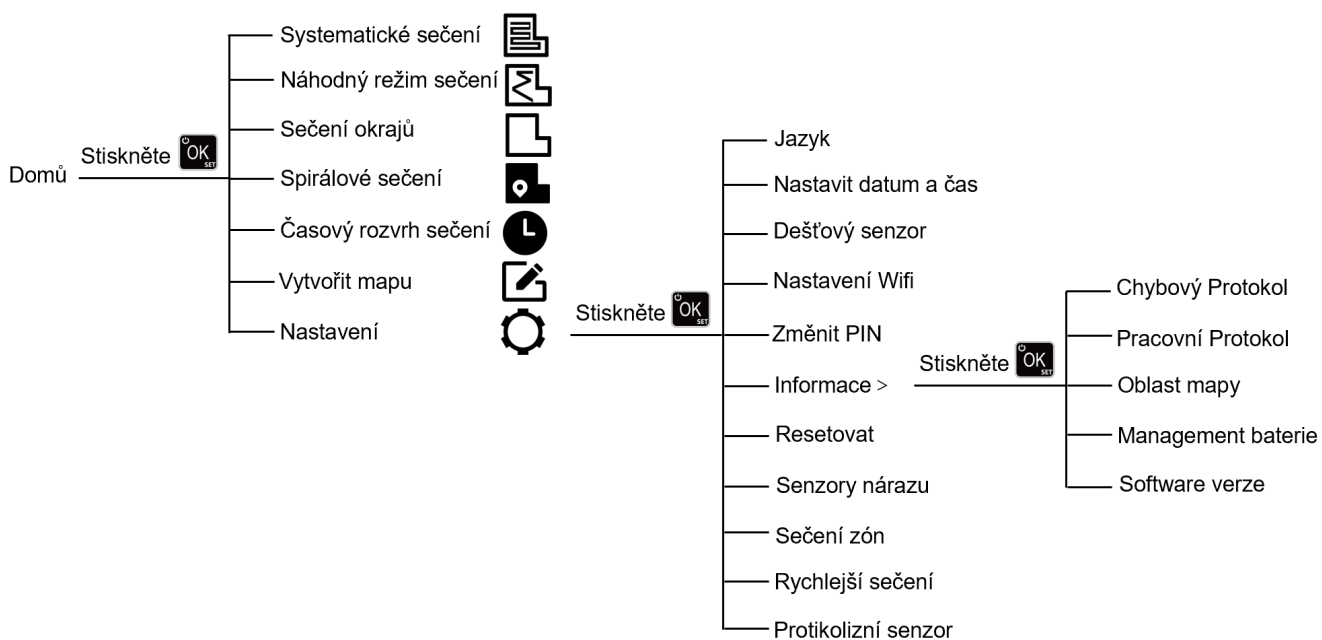
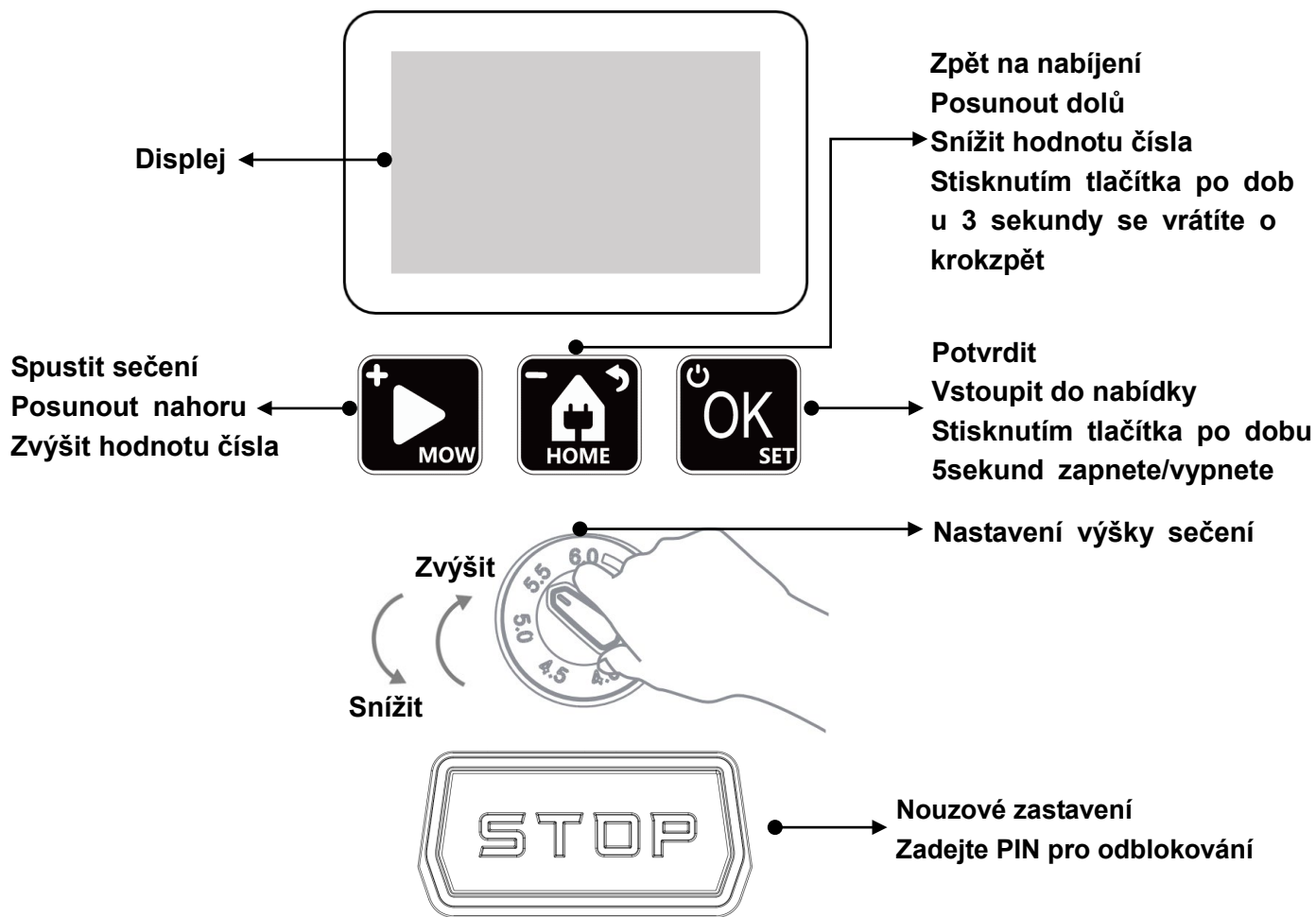


⑧ Připojte nabíjecí stanici k napájecímu adaptéru, dobře utáhněte závit a zapojte adaptér do zásuvky 100-240 V AC. Pokud kontrolka na nabíjecí stanici svítí zeleně, připojení se zdařilo. Kontrolka by měla po vložení robota do nabíjecí stanice pulzovat. Jestliže pulzuje, můžete robota nabíjet. **Před použitím jej nabijte alespoň na 70 %.**



ČÁST 3. OVLÁDÁNÍ

3.1 Popis ovládacího panelu



3.2 Popis režimů sečení

3.2.1 Systematické sečení

1. Před prvním sečením zvolte ikonku "vytvořit mapu". Robot objedná obvodový drát a následně nakalibruje vymezenou pracovní plochu na několik zón o rozměrech 4*6 m.
2. Bude sekat zónu po zóně pod úhlem 90°. Po dokončení poslední oblasti o rozměrech 4*6 m robot přejde do sousední oblasti.
3. V systematickém režimu seče robot každou zónu pod úhly: 90°, 45°, 135°. Dohromady tedy seče robot celý trávník ve třech směrech.
4. Po dokončení sečení trávníku ze tří úhlů, robot poseká obvod trávníku podél obvodového drátu a poté se automaticky vrátí do nabíjecí stanice.

3.2.2 Náhodný režim sečení

Robot seká náhodně, dokud nedosáhne nízkého stavu baterie, a poté se automaticky vrátí do nabíjecí stanice. Pro komfortní použití doporučujeme nastavení časového rozvrhu sečení na displeji robota nebo v aplikaci.

3.2.3 Sečení okrajů

Robot jednou poseká trávu podél vymezeného obvodu trávníku a poté se automaticky vrátí do nabíjecí stanice.

3.2.4 Spirálové sečení











Robot seče spirálovitým pohybem na místě, ve kterém se nachází (kromě nabíjecí stanice). Zastaví se po 3 minutách spirálovitého sečení a následně pokračuje v původním režimu podle vašeho nastavení.

3.2.5 Režimy Turbo/Standard/Tichý

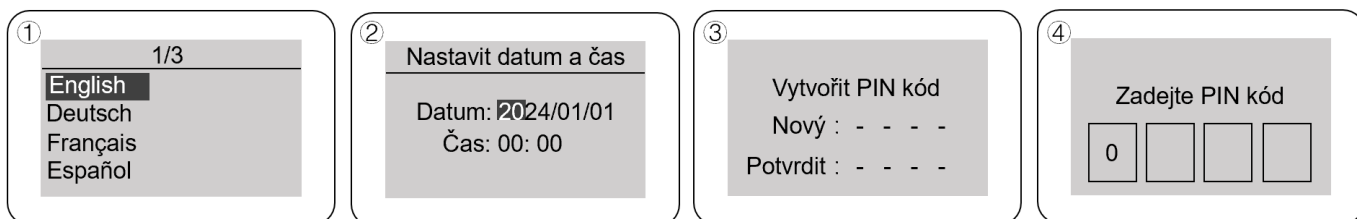
Robot seče při vyšších/normálních/nížších otáčkách žacího motoru. Tyto tři režimy mají různý výkon sečení. Turbo režim doporučujeme pro rychlé vegetační období a náročné podmínky, režim Standard pro každodenní sečení a Tichý režim pro zkracování délky trávy o 1 cm.

3.3 Pokyny pro první použití

3.3.1 Zapnutí robota

1. Držte tlačítko  po dobu 5-ti sekund, dokud se nerozsvítí displej.
2. Vyberte jazyk. Tlačítka  /  se pohybujte nahoru/dolů, pro potvrzení volby použijte tlačítko .
3. Nastavte datum a čas. Volbou tlačítek  /  vyberte rok, potvrďte tlačítkem . Stejným způsobem dokončete i měsíc/datum/hodinu/minutu.
4. Nastavte si bezpečnostní PIN kód. PIN je kombinací 4 číslic od 0 až do 9, volbou tlačítek  /  vyberte číslo PIN, stisknutím  potvrďte. Opětovným zadáním PIN kódu jej potvrďte a dobře si kód zapamatujte / zaznamenejte.

Poznámka: Pokud jste zapomněli PIN kód, obraťte se na svého prodejce .



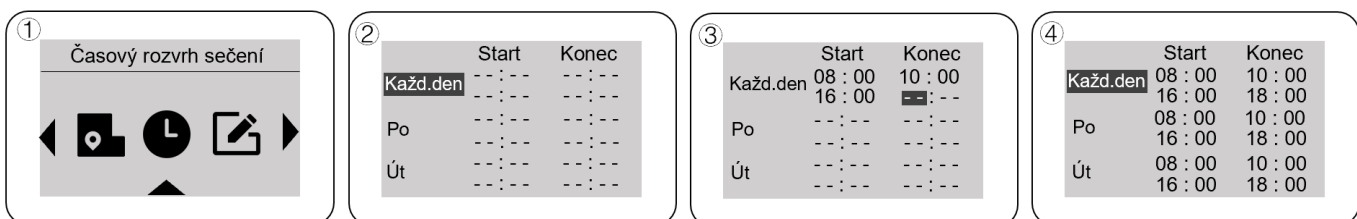
3.3.2 Nastavení časového rozvrhu sečení

1. Stisknutím tlačítka přejděte do menu, pomocí tlačítek / najděte a potvrďte tlačítkem .

2. Stejným způsobem jako u data a času vyberte tlačítky / den a čas, na které chcete sečení naplánovat.

3. V rozvrhu lze nastavit maximálně dva časy sečení na den.

4. Rozvrh můžete odstranit jedním kliknutím: přesuňte kurzor na "Každ.den" (obr. ②) a poté tiskněte 3 sek. tlačítko .



3.3.3 Nastavení výšky sečení a zahájení sečení

1. Nastavte výšku řezu na 6,0 cm, aby robot mohl úspěšně vytvořit mapu.

2. Pokud zvolíte a robot začne ve výchozím nastavení sekat v Náhodném režimu.

3. Alternativně můžete zvolit a vybrat nebo . Robot začne vytvářet mapu a poté sekat v Systematickém režimu S-Path.

4. Když robot poprvé pracuje v Systematickém režimu, sleduje nejdříve po dobu jednoho cyklu obvodový drát a následně vytvoří mapu vašeho trávníku. S touto mapou bude robot sekat v plánovaném režimu.

Poznámka:

Pokud je tráva vysoká nebo hustá, posekejte okraje trávníku před vytvořením mapy manuálně.

Robota při ukládání mapy v nabíjecí stanici nepřerušujte použitím nouzového tlačítka "STOP".

3.3.4 Signalizační pípání robota

1. Při spuštění sečení není spuštěný zvukový signál a žací ústrojí se začne otáčet po 5-ti sekundách.


2. Pokud robot spustí kalibraci, změni polohu nebo je zvednutý, spustí se po opětovném spuštění žacího



ústrojí signalizační pípání. Žací kotouč se začne otáčet po 5-ti sekundách chodu robota.

3.Signalizace se spustí při kolizi robota.

3.4 Obecná nastavení

3.4.1 Výběr režimu sečení

1.Stisknutím tlačítka  přejděte do menu, tlačítka  /  vyberte režim sečení a poté zvolte výkon sečení (Turbo/Standard/Tichý) a spusťte sečení stisknutím tlačítka .

2.V hlavní zahradě s nabíjecí stanicí, můžete pokud jste již vytvořili mapu, zvolit  a  robot , aby robot sekal v Systematickém režimu. Bez vytvořené mapy bude robot sekát v Náhodném režimu.

3.V sekundární oblasti (bez nabíjecí stanice) může robot sekát pouze v náhodném režimu. Pokud přesto zvolíte Systematický režim, robot bude chvíli sekát a poté ohlásí chybu, protože mu nepůjde detekovat signál z nabíjecí stanice.

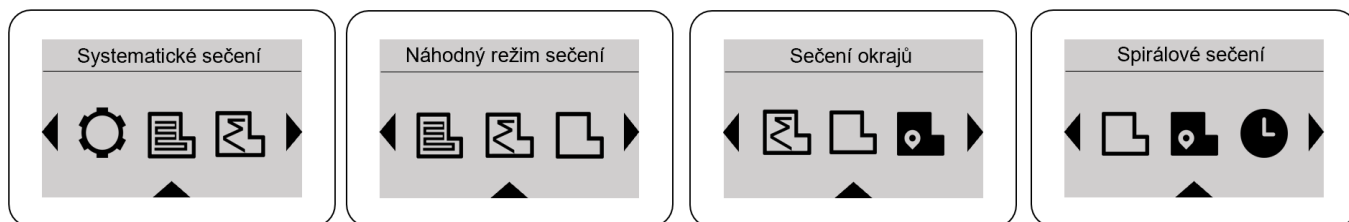
4.Po dokončení režimu Systematický/Náhodný/Sečení okrajů se robot automaticky vrátí do nabíjecí stanice.

5.Při Spirálovém sečení umístěte robota minimálně do vzdálenosti 0,75 m od obvodového drátu. Po ukončení režimu Spirálové sečení robot bude pokračovat v původním režimu, který jste primárně nastavený.

Poznámka:

1. Režimy: Systematické sečení/Vytvořit mapu/Rychlosečení nelze použít v sekundární oblasti.

2. Poté, co robot vytvoří mapu, je třeba ji smazat pomocí funkce "Resetovat", aby se při každém dalším spuštění sekalo v náhodném režimu.

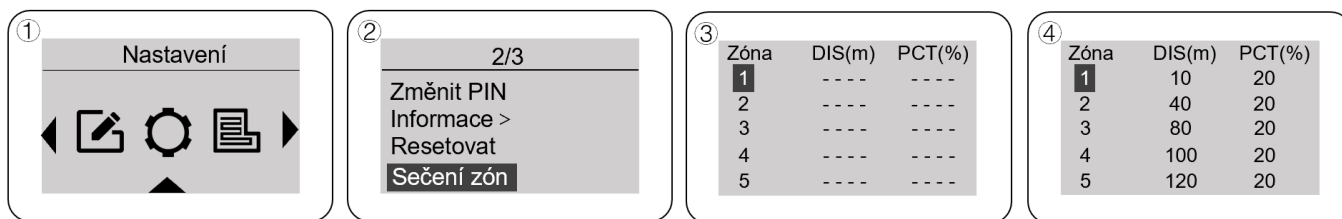


3.4.2 Sečení jednotlivých zón

1.Stisknutím tlačítka  přejděte do menu, tlačítka  /  přejděte na stránku , potvrďte  a vstupte na stránku "Sečení zón".

2.Zadejte v metrech postupně přibližnou vzdálenost ke vstupu do jednotlivých zón, přičemž se pravděpodobná vzdálenost oblastí 5-ti zón sčítá do hodnoty 100 %.

Poznámka: Funkce Zónového sečení je k dispozici pouze v režimu Náhodné sečení.

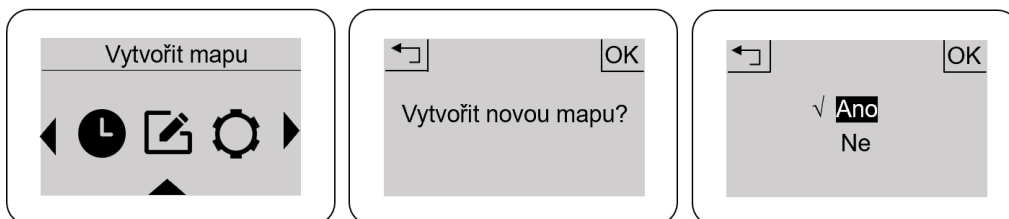


3.4.3 Manuální obnovení mapy

1. Pokud upravíte ohraničení pracovní plochy nebo robota přesunete na jiný trávník, původní mapa se stane neplatnou, robot musí vytvořit novou mapu, aby mohl pokračovat v sečení v Systematickém režimu.

2. Pomocí tlačítka vstupte do menu, tlačítka / vyberte , stisknutím tlačítka vytvořte novou mapu.

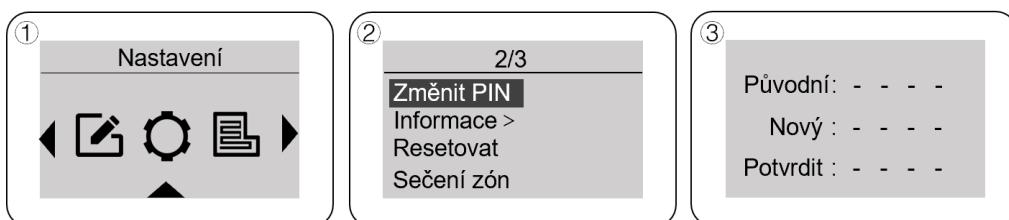
3. Při vytváření mapy se žací kotouč s bříty neotáčí.



3.4.4 Změna PIN kódu

1. Stisknutím vstupte do menu, tlačítka / najděte , stisknutím tlačítka přejděte na stránku nastavení, vyberte a vstupte na stránku "Změnit PIN".

2. Pomocí tlačítek / zadejte starý a nový PIN, stisknutím tlačítka potvrďte a zopakováním nového PINu nový PIN ověřte.



3.4.5 Vypnutí dešťového a ultrazvukového protikolizního senzoru

1. Volbou tlačítka přejděte do menu, tlačítka / přejděte k nastavení, stisknutím tlačítka přejděte na stránku nastavení, zvolte a vstupte na stránku "Dešťový sensor" / "Protikolizní sensor".

2. Výběrem možnosti "vypnuto" / "zapnuto" senzor vypnete / zapnete.

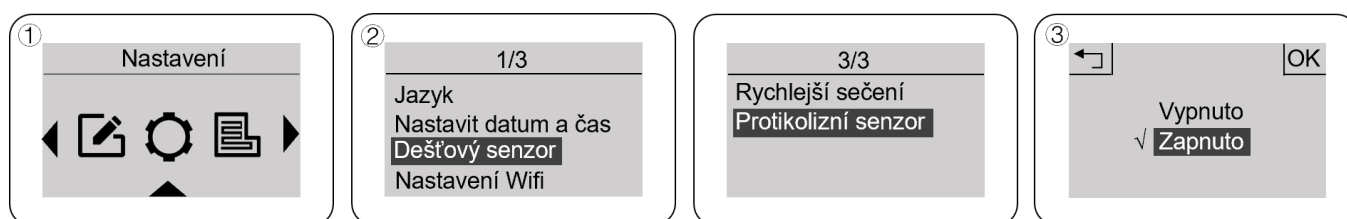
3. Robot bude pracovat i během deštivého počasí, pokud je "Dešťový senzor" v poloze "Vypnuto".

4. Pokud si přejete, aby robot začal sekat až poté, co déšť na nějakou dobu ustane, můžete v mobilní aplikaci nastavit prodlevu sečení po dešti.


Poznámka:

1. Ultrazvukový protikolizní senzor se automaticky přepne do stavu "Vypnuto", když robot seče okraje trávníku/vrací se do nabíječky/vytváří mapu/mění polohu. Po dokončení operace se senzor opět automaticky zapne.

2. V čase, kdy je robot v pohotovostním režimu na nabíjecí stanici, dešťový senzor není aktivní. V případě, že během pohotovostního režimu prší, buďte opatrní a zrušte rozvrh sečení, aby nedošlo za předpokladu, že nemáte nastavenou funkci "Prodlevy po dešti", k poškození trávníku.









3.5 Nabíjení baterie

1. Stiskněte tlačítko  aby se robot vydal po obvodovém drátu k nabíjecí stanici a dobil se na 100 %.
2. Když je baterie vybitá, robot se automaticky vrátí do nabíjecí stanice, aby se dobil alespoň do 90-ti% kapacity baterie a dokončil následně zbývající úkoly.
3. LED dioda nabíjecí stanice při nabíjení pulzuje a po dokončení nabíjení se rozsvítí nepřerušovaně.

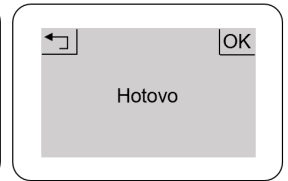
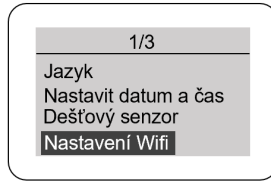
3.6 Nastavení WiFi

3.6.1 Nastavení WiFi na robotu a instalace aplikace

1. Volbou  přejděte do menu, stisknutím tlačítka  /  přejděte na stránku nastavení, vyberte  a pomocí  vstupte na stránku "Nastavení WiFi".
2. Stiskněte tlačítko  a na displeji se zobrazí nápis "HOTOVO". To znamená, že se robot připojuje.
3. Potvrďte, že jste připojeni k 2,4GHz Wi-Fi a máte zapnuté Bluetooth, otevřete aplikaci "InverGo" pro vyhledání zařízení a přejděte na přiřazování.

Poznámka:

Naskenujte QR kód a stáhněte si aplikaci "InverGo" v obchodě iOS App Store/Google Play.



3.6.2 Vytvoření účtu



Register

Mobile Number/Email

I Agree [User Agreement](#) and [Privacy Policy](#)

Get Verification Code

Enter Verification Code

A verification code has been sent to your email
1062662394@qq.com Resend (56s)

Set Password

Password

Use 6-20 characters with a mix of letters and numbers

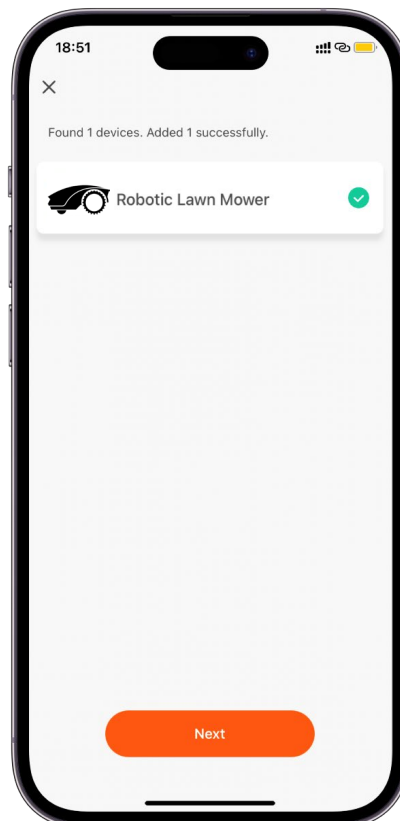
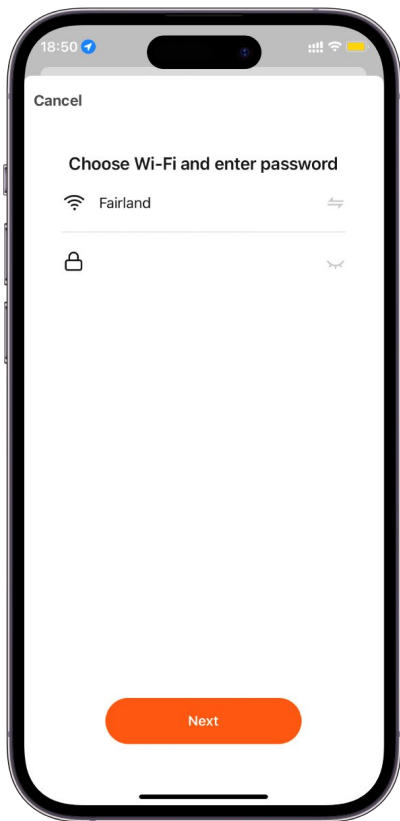
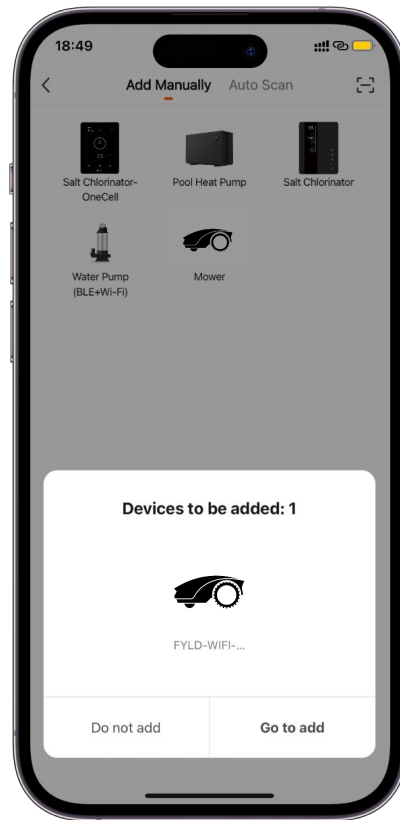
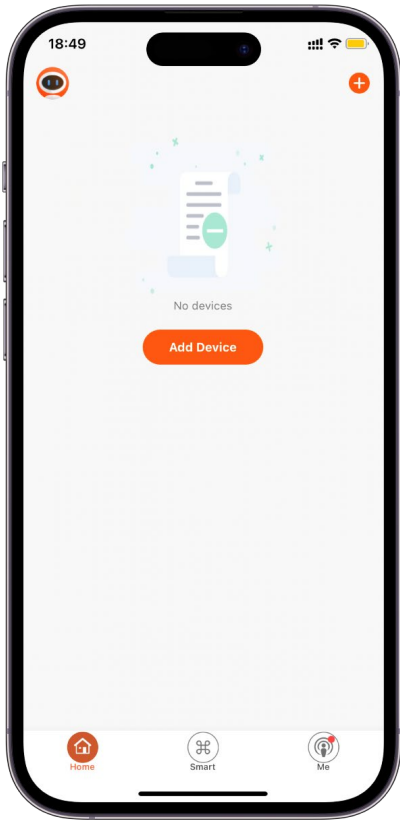
Done

3.6.3 Přidání zařízení


Poznámka:

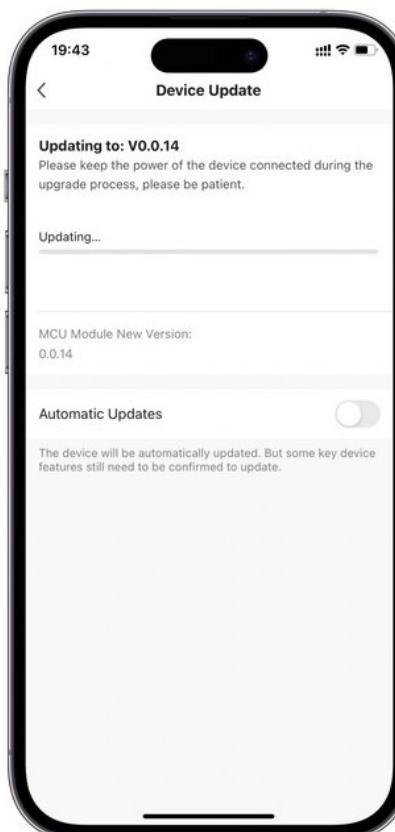
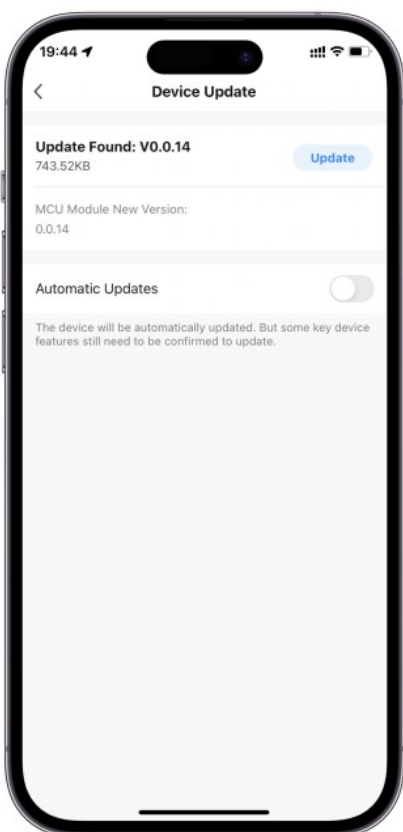
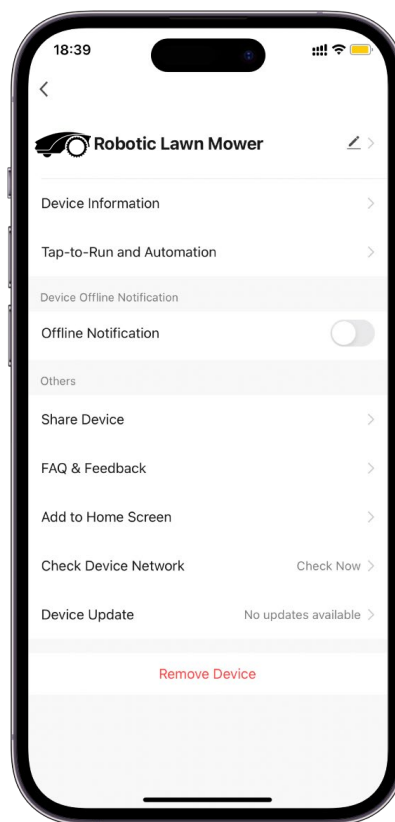
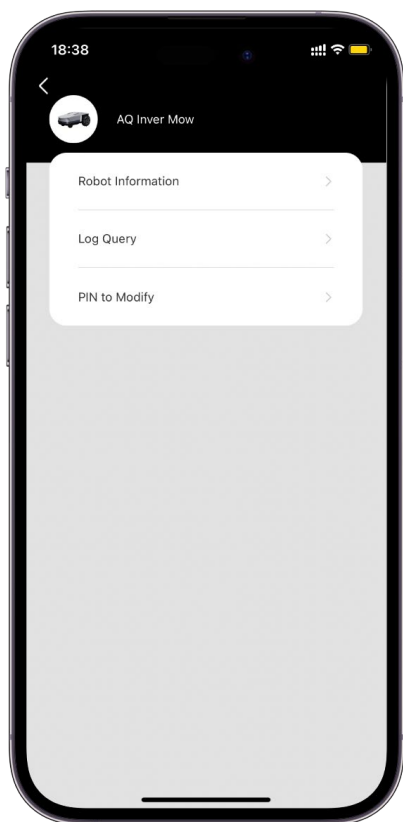
Vyhledejte robota v časovém limitu do 2 minut a klikněte na tlačítko "Přidat" nebo zopakujte 3.6.1 a znovu ji vyhledejte.

Pokud se přidání sekačky nezdaří, zkontrolujte, zda je WIFI 2,4GHz, nebo použijte osobní hotspot k opětovnému připojení.



3.6.4 Aktualizace

Kliknutím na  v pravém rohu domovské stránky vstoupíte na stránku nastavení.



Poznámka: Pro aktualizaci musí být robot v místě se silným signálem WiFi.

- ① **Robota můžete aktualizovat, zatímco se nabíjí na nabíjecí stanici.**
- ② **Robota můžete také k aktualizaci přesunout na místo se silným signálem WiFi. Baterie musí být nabitá na 80 %. Mějte na paměti, že robota budete muset následně manuálně restartovat.**

ČÁST 4. ÚDRŽBA

Pro optimální provoz a dlouhou životnost výrobku jej pravidelně čistěte a vyměňujte opotřebované díly. Při údržbě používejte ochranné rukavice, zejména při práci s břity. Před prováděním jakéhokoli typu údržby se ujistěte, že je robot vypnutý.

Níže jsou uvedeny některé body nezbytné běžné údržby. Pro podrobnou údržbu se obraťte na svého prodejce.

4.1 Plán údržby

| Frekvence | Část | Typ údržby | Odkaz |
|------------------|--------------------|---|--------------------------------|
| Týdenní | Břity | Vyčistěte a zkontrolujte účinnost břitů. Pokud jsou ohnuté nebo silně opotřebované, vyměňte je. | Viz "4.3 Výměna břitů". |
| | Dešťový senzor | Vyčistěte a odstraňte případnou rez | Viz "4.2.4 Dešťový senzor". |
| | Nabíjecí kontakty | Vyčistěte a odstraňte případnou rez | Viz "4.2.5 Nabíjecí kontakty". |
| Pololetně | Spodní část robota | Čištění dna robota | Viz "4.2.1 Spodní část". |
| | Kola robotů | Čištění kol robota | Viz "4.2.2 Kola". |
| Měsíční | Robot | Čištění robota | Viz "4.2 Čištění robota" |
| Každý rok | Robot | Nechte robota servisovat v autorizovaném servisním středisku. | Viz " 6.1 Skladování robota" |

4.2 Péče a čištění robota

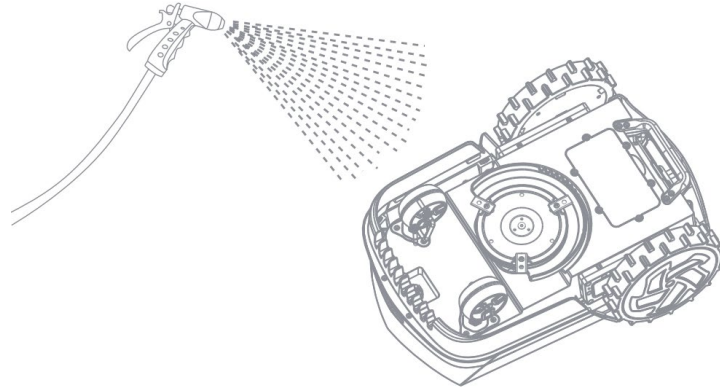
1. Robot a nabíjecí stanice jsou vodotěsné podle normy IPX6 a k čištění všech jejich povrchů můžete použít hadici.
2. Pro lepší výsledek doporučujeme před spláchnutím použít kartáč a hadřík k očištění úlomků trávy a bláta.
3. Nečistěte vnitřní části robota a nepoužívejte vysokotlaký proud vody, protože by mohlo dojít k poškození elektrických a elektronických částí.

4.2.1 Spodní část robota

1. Vypněte robota a vyčistěte jej kartáčem a hadicí.

2. Po vyčištění robota překontrolujte a ujistěte se, že se kotouč a nože volně otáčejí.

Poznámka: Pokud pracuje robot na mokřím trávníku, očistěte dno robota ihned po skončení sečení.



4.2.2 Kola

Odstraňte z kol bláto a trávu pomocí kartáče a hadice s vodou, abyste zajistili správnou trakci kol.

Poznámka: Pokud pracuje robot na mokřím trávníku, očistěte spodní část robota ihned po skončení sečení.

4.2.3 Kryt robota

1. K čištění krytu robota použijte hadr a hadici s vodou.

2. Nepoužívejte rozpouštědla ani leštidla, abyste zabránili možnému poškození.

Poznámka: Před čištěním krytu robota zavřete kryt ovládacího panelu, neoplachujte přímo obrazovku, aby nedošlo k poškození robota.

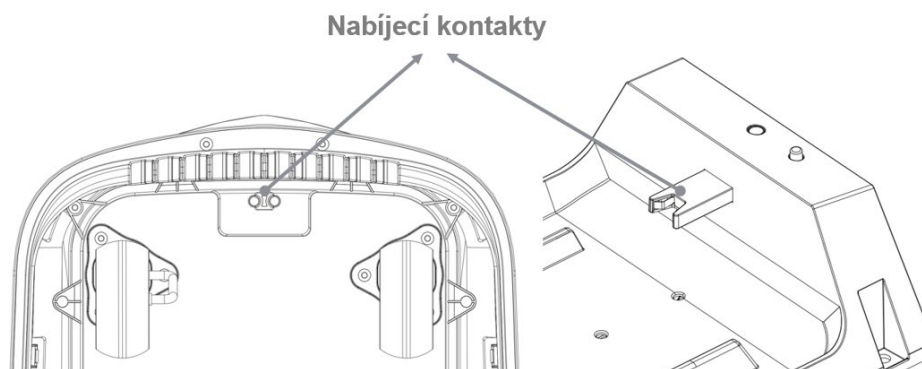
4.2.4 Dešťový senzor

Pravidelně čistěte a odstraňujte oxidy z dešťového senzoru hadrem. Zabraňte vzniku rzi na dešťovém senzoru v důsledku dlouhodobého vystavení vody, zejména v deštivých dnech.

4.2.5 Nabíjecí kontakty

1. Vyčistěte nabíjecí kontakty nabíjecí stanice a robota hadrem a hadicí s vodou.

2. Pravidelně odstraňujte posekanou trávu a prach z okolí nabíjecích kontaktů, abyste zajistili, že se robot vždy úspěšně nabije.



4.3 Výměna břitů

1. Vypněte výrobek.
2. Otočte robota vzhůru nohama a položte ho na měkký a čistý povrch, abyste zabránili poškrábání výrobku.
3. Před demontáží nebo instalací šroubů zajistěte pomocí dlouhého šroubováku žací kotouč proti otáčení. Zabraňte tak náhodnému poranění v důsledku otáčení kotouče nože.
4. K odstranění šroubů použijte šroubovák s rovnou drážkou nebo křížový šroubovák.
5. Vyjměte opotřebovaný nůž a nasadte nový.
6. K utažení šroubů použijte šroubovák s rovnou drážkou nebo křížový šroubovák a ujistěte se, že se nože mohou volně otáčet.

Poznámka:

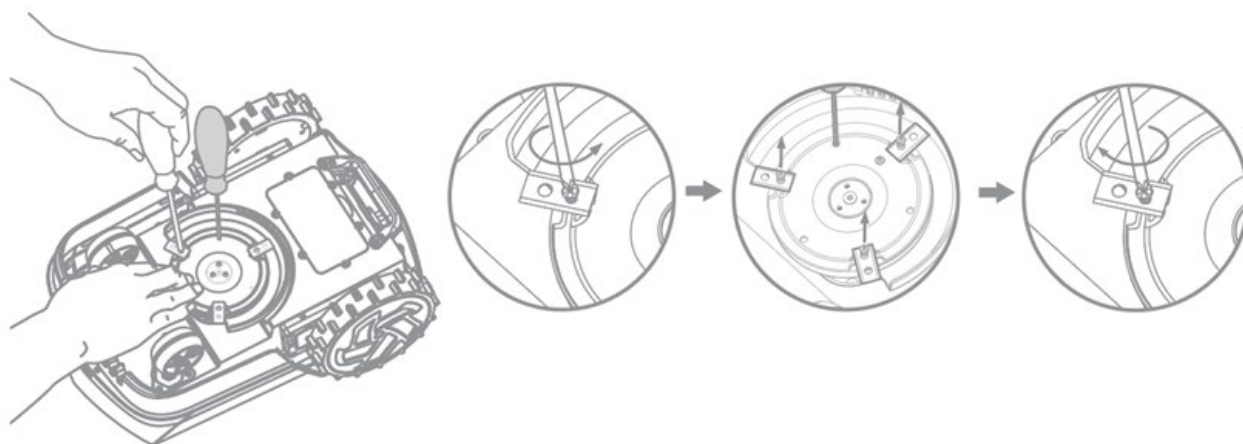
Břity se dvěma otvory přinášejí dvojnásobnou životnost, každý z otvorů použijte pro jednu sérii použití.

Obvyklá životnost břitů je 1 až 3 měsíce.

Zajistěte bezpečný provoz výměnou opotřebovaného či poškozeného břitu.

Pro dosažení uspokojivých výsledků sečení a nízké spotřeby energie břity vyměňujte pravidelně.

Všechny 3 břity a šrouby je třeba vyměnit současně, aby byl žací systém vyvážený.



4.4 Baterie

1. Doporučujeme, abyste baterii vždy uchovávali na chladném a suchém místě a z bezpečnostních důvodů ji v případě potřeby vyměnil váš prodejce.
2. Životnost baterie závisí na počtu hodin používání a délce používání za den.
3. Pokud robota delší dobu nepoužíváte, doporučujeme jej alespoň jednou za šest měsíců plně nabít, aby se ochránila kapacita baterie.

ČÁST 5. ŘEŠENÍ PROBLÉMŮ

5.1 Provozní informace

| Informace | Příčina | Akce robota |
|--|--|--|
| Baterie je téměř vybitá | Baterie má kapacitu méně než 20 % | Návrat k nabíjecí stanici pro dobítí |
| | Baterie je při zahájení naplánované úlohy nebo při ručním spuštění sečení nabitá na méně než 70 %. | Pokračujte v nabíjení, dokud nebude baterie nabitá na více než 70 %. |
| Robot není v nabíjecí stanici | Spuštění Systematického režimu sečení mimo nabíjecí stanici | Návrat do nabíjecí stanice pro spuštění režimu systematického sečení |
| Umístěte robota do ohraničeného prostoru a zkuste to znovu | Spuštění režimu spirálového sečení v nabíjecí stanici nebo na obvodovém drátu | Návrat do nabíjecí stanice po 3 sekundách |
| Spiráloví sečení ukončeno | Robot dokončil režim spirálového sečení | Pohotovostní režim po dobu 3 sekund |
| Nabíjení přerušeno | Nabíjení bylo manuálně zastaveno | Pohotovostní režim po dobu 3 sekund |
| Čas zavlažování | Zahájení sečení v čase zavlažování | Zpět na předešlou stránku po 3 sekundách |
| Časový interval by měl být delší než 30 minut | Délka prodlevy mezi dvěma úkoly je méně než 30 minut | Zpět na předešlou stránku po 3 sekundách |
| Neplatný čas | Úkol končí dříve, než je čas zahájení | Zpět na předešlou stránku po 3 sekundách |
| Načítání mapy... | Robot načítá mapu | Zpět na předešlou stránku po 3 sekundách |
| Ukládání mapy... | Robot ukládá mapu | Zpět na předešlou stránku po 3 sekundách |
| Nyní prší, vracím se na nabíječku | Dešťový senzor je spuštěn | Návrat do nabíjecí stanice po 3 s |
| Dešťový senzor aktivován | Dešťový senzor není při zahájení sečení suchý | Zpět na předešlou stránku po 3 sekundách |
| Aktualizace selhala | Aktualizace firmwaru se nezdařila | Zpět na předešlou stránku po 3 sekundách |
| Zavřete prosím víko | Spuštění sečení | Zpět na předešlou stránku po 3 sekundách |
| Časový limit kalibrace | Kalibrace robota přesáhla 3 minuty | Zpět na předešlou stránku po 3 sekundách |
| Anomálie v systému GPS | Žádná data z GPS po kalibraci | Zpět na předešlou stránku po 3 sekundách |

5.2 Chybová hlášení

| Zpráva | Příčina | Akce |
|---------------------------------|---|--|
| Signál obvodového drátu ztracen | Napájecí zdroj je poškozený nebo není připojený | Pokud na nabíjecí stanici nesvítí LED kontrolka, znamená to, že není k dispozici napájení. Zkontrolujte připojení k zásuvce, opětovně jej připojte nebo vyměňte |
| | Obvodový drát je přerušen nebo není připojen k nabíjecí stanici nebo je mezi dráty uvolněný kontakt | Pokud kontrolka LED na nabíjecí stanici zeleně bliká, znamená to, že došlo k přerušení obvodového drátu nebo k uvolnění kontaktu mezi dráty. Najděte přerušení a opravte ho pomocí hydrogelové spojky nebo drát znovu pevně spojte |
| | Robot je příliš daleko od ohraničujícího drátu | Zkontrolujte, zda pracovní plocha nepřesahuje kapacitu plochy, a zmenšete případně pracovní plochu |
| Zablokovaný levý motor | Tráva nebo jiné předměty jsou zapletené do levého zadního kola | Zkontrolujte levé zadní kolo a odstraňte travu nebo jiné předměty |
| Zablokovaný pravý motor | Tráva nebo jiné předměty zapletené do pravého zadního kola | Zkontrolujte pravé zadní kolo a odstraňte travu nebo jiné předměty |
| Zablokování žacího motoru | Do žacího kotouče nože se zamotala tráva nebo jiné předměty. | Zkontrolujte žací kotouč a odstraňte travu nebo jiné předměty |
| Levý motor odpojen | Možný problém s připojením levého motoru k ovládacímu panelu | Restartujte robota. Pokud problém přetrvává, obraťte se na autorizovaného servisního prodejce |
| Pravý motor odpojen | Možný problém s připojením pravého motoru ovládacímu panelu | Restartujte robota. Pokud problém přetrvává, obraťte se na autorizovaného servisního prodejce |
| Žací motor odpojen | Možný problém s připojením žacího motoru k ovládacímu panelu | Restartujte robota. Pokud problém přetrvává, obraťte se na autorizovaného servisního prodejce |
| Abnormalita v levém motoru | Všechny tři úrovně Hallova senzoru v levém motoru jsou trvale nízké nebo vysoké. | Nezvedejte robota a zadáním kódu PIN poruchu deaktivujte |
| Abnormalita v pravém motoru | Všechny tři úrovně Hallova senzoru v pravém motoru jsou trvale nízké nebo vysoké | Umístěte robota do ohraničené pracovní plochy, poté zadejte PIN pro deaktivaci poruchy |
| Abnormální chod žacího motoru | Všechny tři úrovně Hallova senzoru v žacím motoru jsou detekovány jako trvale nízké nebo vysoké | Umístěte robota vodorovně do ohraničujícího drátu a zadejte kód PIN pro deaktivaci poruchy |
| Závada na levém motoru | Tráva nebo jiné předměty zapletené do levého zadního kola | Zkontrolujte levé zadní kolo a odstraňte travu nebo jiné předměty |
| Závada na pravém motoru | Tráva nebo jiné předměty zapletené do pravého zadního kola | Zkontrolujte pravé zadní kolo a odstraňte travu nebo jiné předměty |

| | | |
|---------------------------|---|--|
| Závada na žacím motoru | Do žacího kotouče se zamotává tráva nebo jiné předměty | Zkontrolujte žací kotouč a odstraňte trávu nebo jiné předměty |
| Nízká teplota baterie | Teplota baterie je příliš nízká | Robot začne znovu sekat, jakmile se teplota bude pohybovat mezi nastavenými limity a nastavení rozvrhu mu umožní pracovat. Zajistěte, aby byla nabíjecí stanice umístěna na místě chráněném před sluncem |
| Přehřátá baterie | Teplota baterie je příliš vysoká | |
| Nadměrné napětí v baterii | Napájecí jednotka je pod nadměrným napětím nebo je vadná | Restartujte robota. Pokud problém přetrvává, obraťte se na autorizovaného servisního prodejce |
| Poškození baterie | Nevhodný typ baterie | Používejte pouze originální baterie doporučené výrobcem |
| Nízké napětí v baterii | Baterie nebyla dlouho používána | Nabíjení baterie |
| Sekačka nakloněna | Naklonění robota nad 35° a méně než 55° | Přemístěte robota na rovnou plochu |
| Sekačka zdvižena | Přední kola jsou zvednutá | Přemístěte robota na rovnou plochu |
| Sekačka převrácena | Naklonění robota nad 55° | Přemístěte robota na rovnou plochu |
| Uvznutí robota | Uvznutí v nabíjecí stanici déle než 3 min. | Vysvobodte robota z potíží ručně |
| | Automatické dobíjení se třikrát nezdařilo | Ujistěte se, že je nabíjecí stanice správně nainstalována na rovném povrchu. Vyčistěte nabíjecí kontakty |
| | Doba trvání kolize je delší než 10 sekund nebo boural třikrát | Odstraňte překážky a restartujte robota |
| Mimo pracovní prostor | Připojení obvodových drátů k nabíjecí stanici se kříží | Ujistěte se, že je obvodový drát připojen k nabíjecí stanici správně |
| | Pracovní plocha je u obvodového drátu příliš strmá | Zajistěte správné položení ohraničujícího drátu. Viz "ČÁST 2. Instalace" |
| | Obvodový drát je příliš blízko ohraničení pracovní oblasti | |
| | Obvodový drát kolem ostrůvku není správně nainstalován. Obvodové dráty jsou zkřížené | |
| | Rušení obvodového drátu kovovými předměty (ploty, železy) nebo dráty uloženými v blízkosti | Zkuste posunout obvodový drát a/nebo v inkliminované části vytvořit ostrůvkek, kam robot nesmí zajíždět, aby se zvýšila síla signálu |
| | Robot nemůže najít obvodový signál kvůli rušení signálem smyčky z jiného robota instalovaného v blízkosti | Umístěte robota na nabíjecí stanici a vytvořte nový signál smyčky. Viz "5.3" |

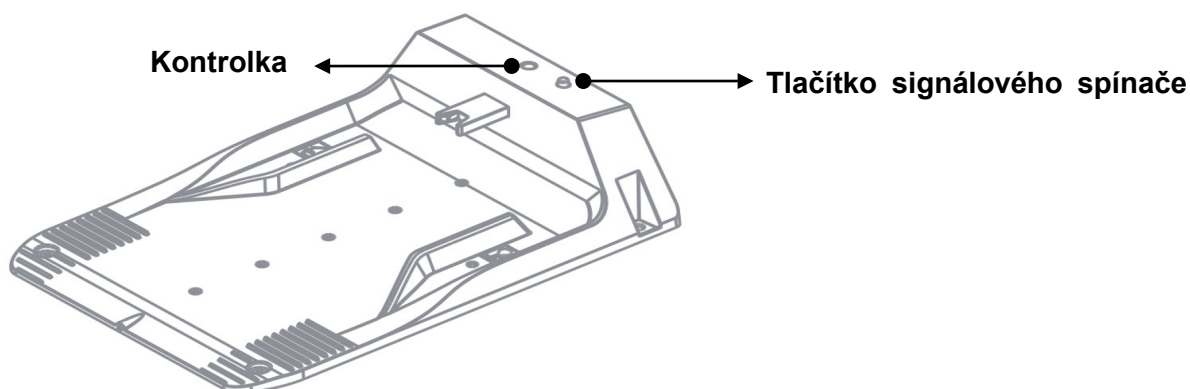
| | | |
|--|--|---|
| Vytvoření mapy selhalo | Na obvodovém drátu nebo na nabíjecí stanici se nacházejí nějaké předměty | Odstranění překážek |
| | Sklouznutí robota při vytváření mapy | Ručně posekejte hustou a vysokou travu na obvodovém drátu |
| | Pracovní plocha přesahuje rámec kapacity plochy | Zmenšení pracovní plochy |
| Protikolizní Ultrazvukový senzor odpojen | Potenciální problém na desce plošných spojů (DPS) | Restartujte robota. Pokud problém přetrvává, obraťte se na autorizovaného servisního prodejce |
| Porucha senzoru zdvihu | | |
| Porucha levého Senzoru obvodového drátu | | |
| Porucha pravého senzoru obvodového drátu | | |

5.3 Kontrolka nabíjecí stanice

| Světlo | Popis |
|-------------------|--|
| Zelené pulzování | Robot se nabíjí v nabíjecí stanici |
| Zelené konstantní | Robot je v nabíjecí stanici plně nabitý/Signál smyčky obvodového drátu je v pořádku. |
| Zelené blikání | Signál smyčky obvodového drátu je neobvyklý. |
| Červené blikání | Stisknutím tlačítka na nabíjecí stanici vytvoříte nový signál smyčky obvodového drátu. |

Poznámka: V následujících dvou případech lze signál obvodového drátu stisknutím tlačítka na nabíjecí stanici přepnout.

- ① Kontrolka bliká zeleně, signál smyčky je neobvyklý.
- ② Rušení signálu způsobené tím, že jsou obvodové dráty dvou robotů příliš blízko sebe.



5.4 Příznaky

| Příznaky | Příčina | Akce robotů |
|--|---|---|
| LED kontrolka na nabíjecí stanici nesvítí | Chyba napájení | Zkontrolujte, zda je nabíjecí stanice správně připojena k nabíječce a zda je nabíječka připojena k vhodnému zdroji napájení |
| Blikání zelené kontrolky na nabíjecí stanici | Obvodový drát je přerušen, není připojen nebo jsou dráty do nabíjecí stanice připojeny obráceně | Zkontrolujte, zda je obvodový drát správně připojen k nabíjecí stanici a zda není drát v některém místě po obvodu přerušen |
| Robot se zapne, ale žací kotouč se neotáčí. | Robot vytváří mapu / vrací se do nabíjecí stanice | Jedná se o normální chování: když robot vytváří mapu / vrací se do nabíjecí stanice, žací kotouč s břitý se neotáčí |
| Robot vibruje | Nevyvážený žací kotouč, břity mohou být poškozené | Zkontrolujte břity a v případě poškození je vyměňte, odstraňte z břitů a kotouče nečistoty a cizí předměty |
| Tráva je sečena nerovnoměrně | Robot pracuje příliš málo hodin denně | Prodloužení doby sečení |
| | Břity jsou opotřebované a nejsou ostré | Vyměňte všechny břity tak, aby bylo dosaženo maximální efektivity při sečení |
| | Výška sečení je nastavena příliš nízko vzhledem k délce trávy | Zvyšte výšku sečení a postupně ji snižujte |
| | Tráva nebo jiné předměty zapletené do žacího kotouče | Zkontrolujte kotouč a odstraňte travu nebo jiné předměty, které by mohly bránit otáčení kotouče |
| Robot je ve svém pracovním prostoru a obvodový drát je připojen, ale na displeji se zobrazuje "Robot je mimo ohraničenou oblast" | Konce obvodového drátu jsou připojeny obráceně | Vyměňte / připojte konce obvodového drátu k nabíjecí stanici obráceně |
| Doba nabíjení výrazně překračuje udávanou dobu nabíjení | Špatné připojení způsobené nečistotami na nabíjecí stanici | Vyčistěte kontaktní plošky na nabíjecí stanici a nabíjecí kontakty na robotu. |
| | Teplota baterie je příliš vysoká | Umístěte nabíjecí stanici na místo chráněné před sluncem nebo počkejte, až se teplota sníží |
| Robot seká kratší dobu mezi nabíjenými, než je obvyklé | Baterie může být vybitá nebo stará | Výměna baterie |
| | Tráva nebo jiný cizí předmět blokuje žací kotouč | Vyjměte a vyčistěte žací kotouč |
| | Tupé břity, při sekání trávy robot spotřebuje více energie | Vyměňte břity |
| Robot není správně propojen s nabíjecí | Nabíjecí stanice na nerovném podkladu | Použijte vodováhu, abyste se ujistili, že nabíjecí stanice stojí na rovném povrchu |

| | | |
|--|---|---|
| stanicí | Špatné připojení způsobené nečistotami na nabíjecí stanici | Vyčistěte kontaktní plošky na nabíjecí stanici a nabíjecí kontakty na robotu. |
| Prokluzování nebo opakované prokluzování zadních kol | Pod robotem mohou uvíznout cizí překážky, například větve. | Odstraňte cizí předměty ze spodní části robota |
| | Trávník je příliš mokry | Počkejte, dokud trávník nevyschne |
| Selhání ultrazvukového senzoru při vyhýbání se překážkám | Poloha překážky je mimo dosah ultrazvukového senzoru. (Rozsah rozpoznání: 1. Úhel mezi robotem a překážkou: 60-120°, 2. Minimální velikost překážky: 25 cm*φ3 cm) | Kromě ultrazvukového senzoru má robot také ochranu proti kolizi s proudem. U měkkých překážek v pevných polohách se doporučuje ohraničit je jako zakázané zóny |
| | Robot se otáčí nebo se náhle objeví překážka | |
| Ovládací systém robota se při nabíjení nebo v pohotovostním režimu zhroutí | Závada softwaru nebo displeje | Restartujte robota. Pokud problém přetrvává, obraťte se na autorizovaného servisního prodejce |
| Robot se při dokování v nabíjecí stanici vypne | Robot se nenabíjí kvůli ochraně proti přehřátí a je vypnut | Umístěte nabíjecí stanici na místo chráněné před sluncem nebo počkejte, až se teplota sníží |
| | Špatné připojení způsobené nečistotami na nabíjecí stanici | Zkontrolujte LED kontrolku na nabíjecí stanici a spojení mezi kontaktními čidly umístěnými na nabíjecí stanici a nabíjecími kontakty na sekačce |

ČÁST 6. SKLADOVÁNÍ A LIKVIDACE

6.1 Skladování robota

Po skončení žací sezóny je nutné provést řadu údržbových prací, aby bylo zajištěno, že robot bude v době opětovného použití dobře fungovat.

1. Před uskladněním v zimě plně nabijte baterii a zajistěte, aby byla dobíjena nejméně každých 6 měsíců.
2. Odpojte zástrčku od elektrické zásuvky. V případě potřeby odpojte také všechny přívodní šňůry na nabíjecí stanici.
3. Vyčistěte robota a nabíjecí stanici, zkontrolujte všechny opotřebované nebo poškozené díly (např. nože) a vyhodnoťte, zda je potřeba provést výměnu.
4. Skladujte robota a nabíjecí stanici na chladném a suchém místě při okolní teplotě 10-20 °C, mimo dosah dětí, zvířat, jiných cizích předmětů apod.

Aby byl robot v dobrém stavu, doporučujeme provádět jeho pravidelný servis u autorizovaného prodejce. Profesionální servis obvykle zahrnuje následující operace:

1. Kompletní čištění robota a všech ostatních pohyblivých částí.
2. Kontrola funkcí robota.
3. Kontrola opotřebovaných nebo poškozených dílů a v případě potřeby výměna součástí (např. břitů).
4. Kontrola kapacity baterie a její případná výměna za novou.
5. V případě potřeby prodejce aktualizuje software robota.

6.2 Likvidace robota

Po skončení životnosti bude tento výrobek klasifikován jako OEEZ (odpadní elektrické a elektronické zařízení). Proto nesmí být likvidován jako běžný domovní odpad, směsný komunální odpad (netříděný) nebo komunální odpad (tříděný).

Pokud je nutná likvidace, musí uživatel zajistit recyklaci výrobku v souladu s požadavky místní legislativy; zejména elektrické a elektronické součásti musí být odděleny a roztríděny v autorizovaném středisku pro likvidaci odpadů z elektrických a elektronických zařízení nebo předány prodejci v původním stavu při nákupu nového výrobku. Zneužití OEEZ bude postihováno podle platné místní legislativy.



Poznámka:

1. **Obaly** - Uživatelé musí obaly výrobků likvidovat udržitelným způsobem ve vyhrazených kontejnerech na odpad nebo v autorizovaných střediscích pro likvidaci odpadů.
2. **Baterie** - Staré nebo vybité baterie obsahují látky, které jsou škodlivé pro životní prostředí a lidské zdraví, a proto se nesmí likvidovat jako běžný domovní odpad. Uživatel musí baterie zlikvidovat šetrným způsobem do speciálního kontejneru na odpad nebo v autorizovaném středisku pro likvidaci odpadů.

ČÁST 7. ZÁRUKA

Záruka společnosti AQUARK se vztahuje na funkčnost všech modelů po dobu 2 let od data nákupu. Záruka se vztahuje na závažné závady týkající se materiálů nebo výrobních vad. V záruční době vám výrobek vyměníme nebo bezplatně opravíme, pokud jsou splněny následující body:

Robot a nabíjecí stanice se smí používat pouze v souladu s pokyny uvedenými v tomto návodu k obsluze. Tato záruka výrobce nemá vliv na záruční nároky vůči prodejci.

Koncoví uživatelé nebo neautorizované třetí strany se nesmí pokoušet výrobek opravovat.

Příklady závad, na které se záruka nevztahuje:

Poškození způsobené průsakem vody při použití vysokotlaké myčky nebo ponořením pod vodu, například při silném dešti, kdy se vytvoří kaluže vody.

Poškození způsobené nezavřením krytu ovládacího panelu před čištěním robota a přímým opláchnutím obrazovky.

Škody způsobené bleskem.

Poškození způsobené nesprávným skladováním baterie nebo manipulací s baterií.

Poškození způsobené použitím jiné než originální baterie AQUARK. Poškození způsobené tím, že nebyly použity originální náhradní díly a příslušenství AQUARK, jako jsou bříty a instalační materiál.

Poškození drátu smyčky.

Poškození způsobené neautorizovanou změnou nebo zásahem do výrobku nebo jeho napájení.

Bříty a kolečka jsou považovány za jednorázové a nevztahuje se na ně záruka. Pokud se u vašeho výrobku AQUARK objeví závada, obraťte se na zákaznický servis společnosti Mr.Grass s.r.o., který vám poskytne další pokyny. Při kontaktování zákaznického servisu společnosti MrGrass s.r.o. mějte po ruce účtenku a sériové číslo výrobku.

ČÁST 8. PROHLÁŠENÍ O SHODĚ

Společnost AQUARK TECHNOLOGY LIMITED, RM D 10/F TOWER A BILLION CTR1 WANG KWONG RD KOWLOON BAY KL, prohlašuje, že robotické sekačky MR.GRASS splňují požadavky SMĚRNICE RADY:

Název produktu: ROBOTICKÁ SEKAČKA NA TRÁVU MR.GRASS

Číslo modelů výrobků: AI55, AI36, AI25

Předmětem popsaného prohlášení je zajistit, aby modely byly v souladu s příslušnými harmonizačními právními předpisy Unie:

Směrnice 2014/53/EU o rozhlasovém vysílání (RED)

Směrnice o elektromagnetické kompatibilitě 2014/30/EU

Směrnice LVD 2014/35/EU

Směrnice 2006/42/ES o strojních zařízeních

Směrnice RoHS 2011/65/EU a pozměňující směrnice ((EU)2015/863)

Splňuje následující harmonizované normy:

EN IEC 62311: 2020

EN 301 489-1 V2.2.3

EN 301 489-17 V3.2.6

EN 55032:2015/A11:2020

EN 55035:2017/A11:2020

EN 300 328 V2.2.2

EN 60335-1:2012/AC:2014+A11:2014+A13:2017+A1:2019+A14:2019+A2:2019+A15:2021

EN 50636-2-107:2015/A1:2018+A2:2020+A3:2021

EN 62233:2008

EN IEC 63000:2018



(Autorizovaný zástupce společnosti AQUARK TECHNOLOGY, zodpovědný za technickou dokumentaci.)

Povinnosti.....: Hedoucí oddělení certifikace

Místo a datum.....: Guangzhou 2024.11.28

Jméno a příjmení...: Eric Zhang

Podpis.....: 