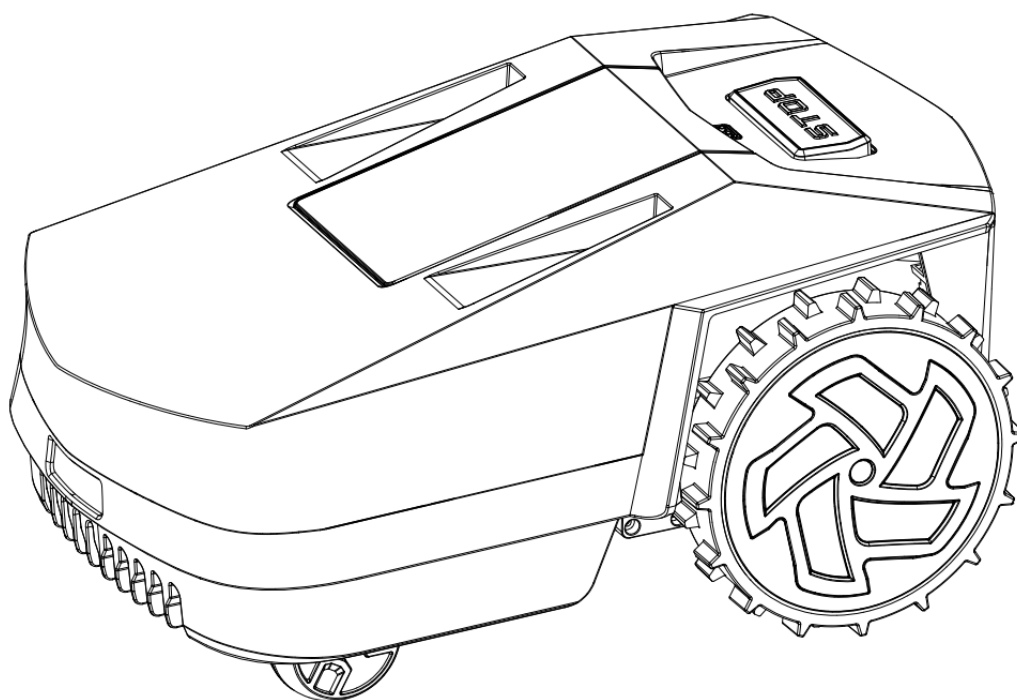


# MR GRASS

**ROBOTICKÁ SEKAČKA NA TRÁVU  
RYCHLÝ PRŮVODCE INSTALACÍ**



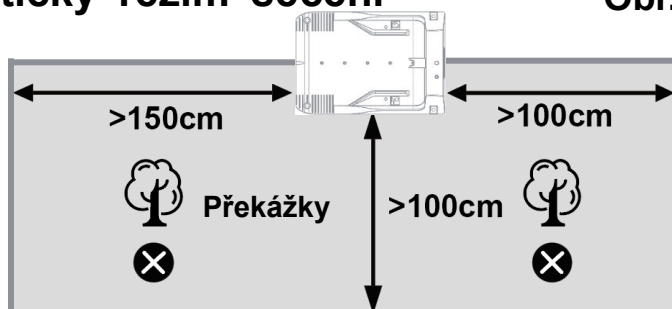
**DĚKUJEME ZA ZAKOUPENÍ ROBOTICKÉ SEKAČKY MR.GRASS  
PODROBNÉ INFORMACE NALEZNETE V NÁVODU K POUŽITÍ**

## KROK 1 Umístěte nabíjecí stanici na pečlivě zvolené místo

### Kontrolní seznam pro systematický režim sečení

Obr.1

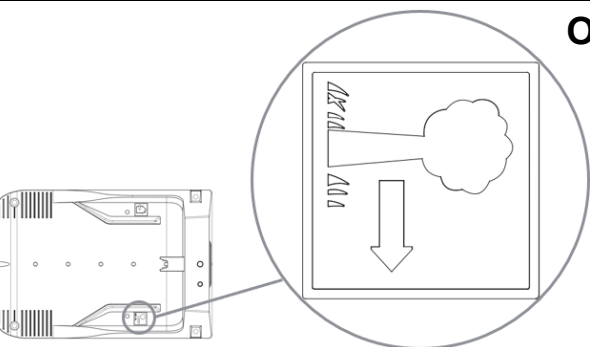
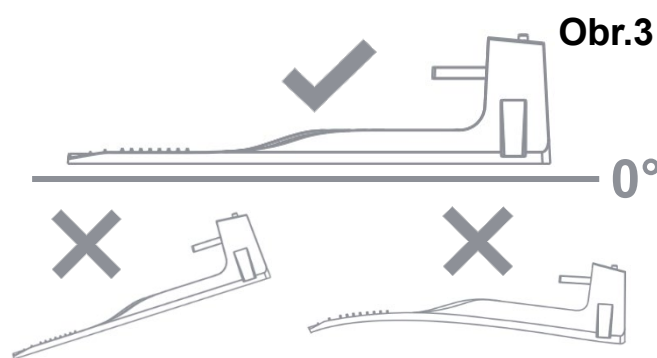
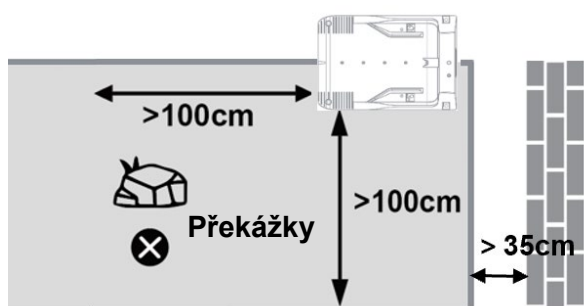
- ① Plocha trávníku  $\leq 800 \text{ m}^2$
- ② Sklon trávníku  $\leq 8^\circ (14\%)$
- ③ Počet zakázaných zón  $\leq 3$
- ④ Úzké průjezdy  $\geq 1,5 \text{ m}$



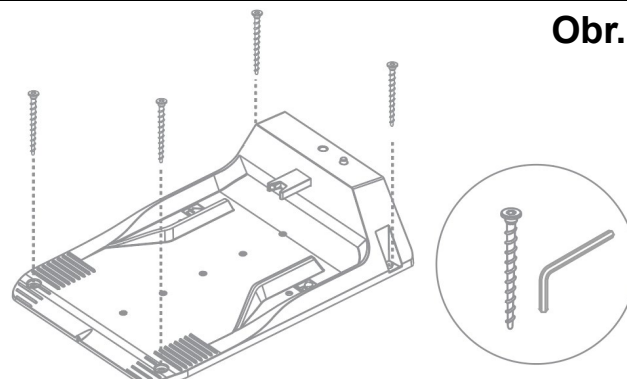
Pozn.: Pokud zahrada splňuje výše uvedený kontrolní seznam, můžete zvolit systematický režim sečení.

### Náhodný režim sečení

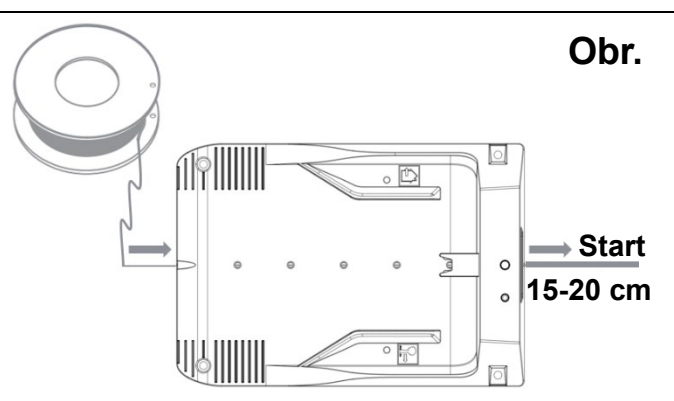
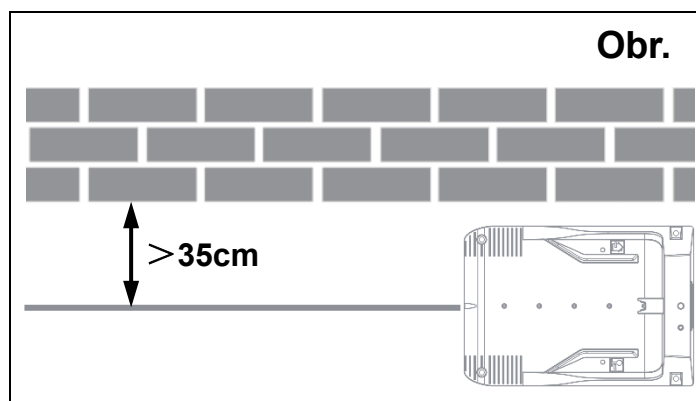
Obr.2

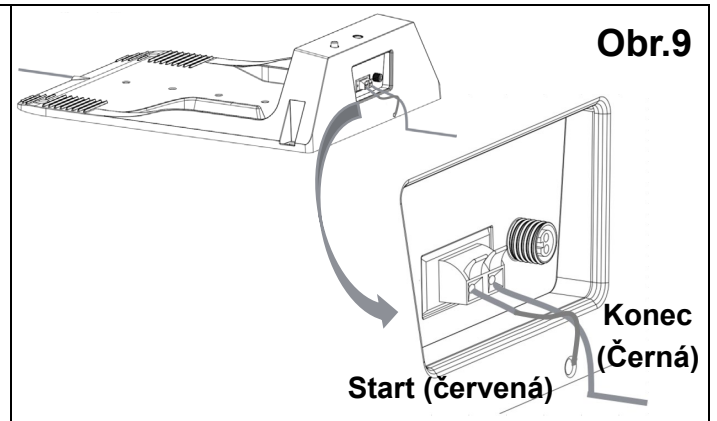
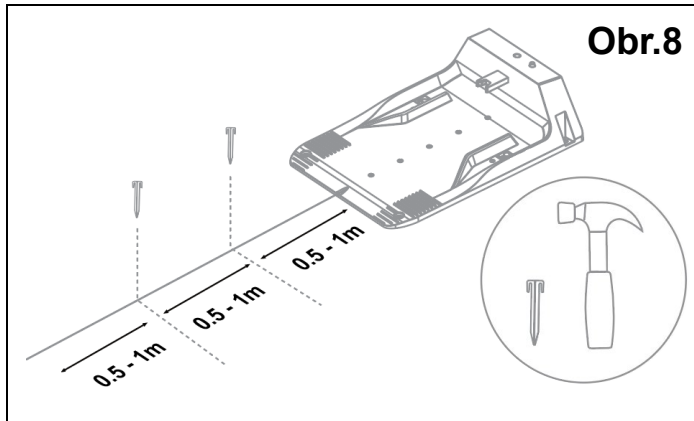


Šipka ukazuje směrem k trávníku

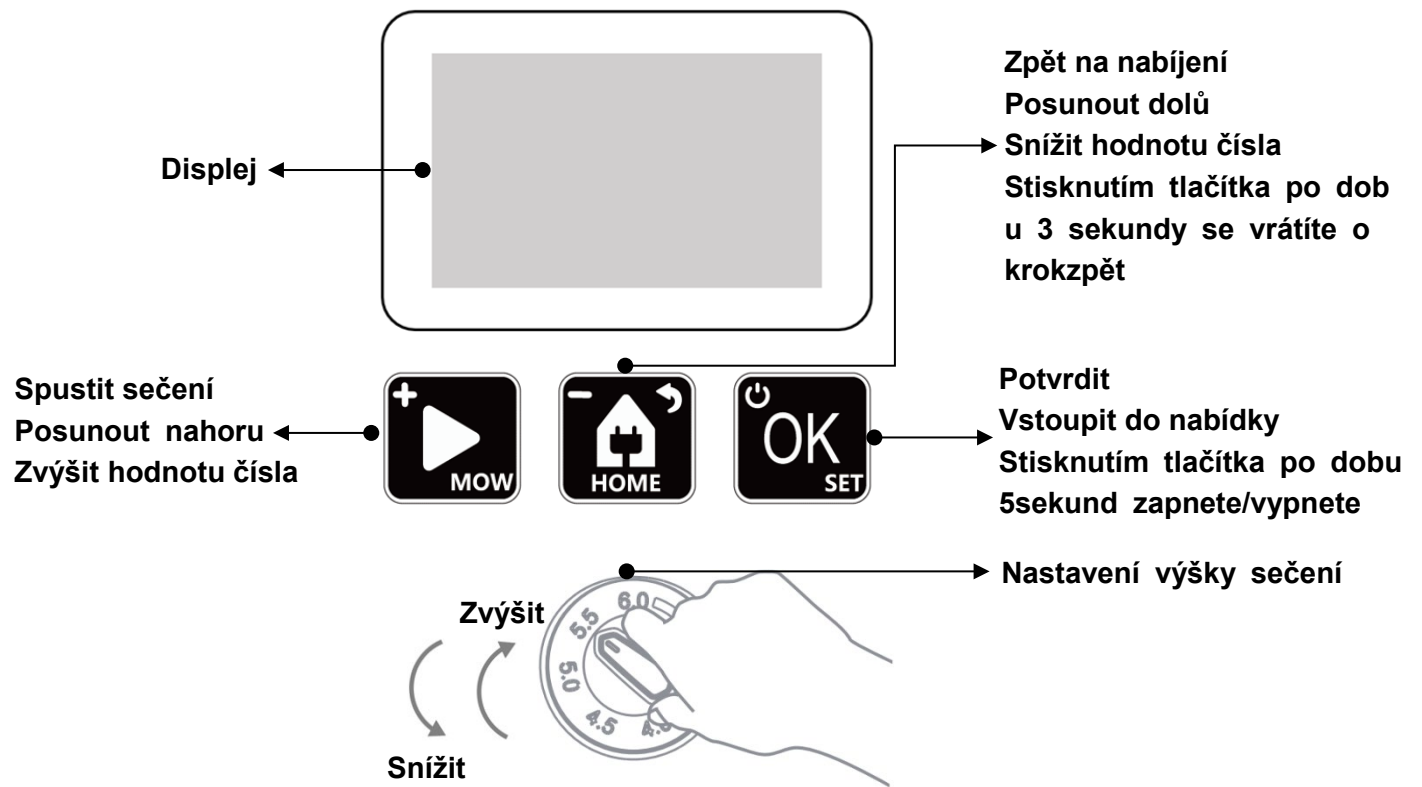


## KROK 2 Nainstalujte obvodový drát a připojte jej k napájení



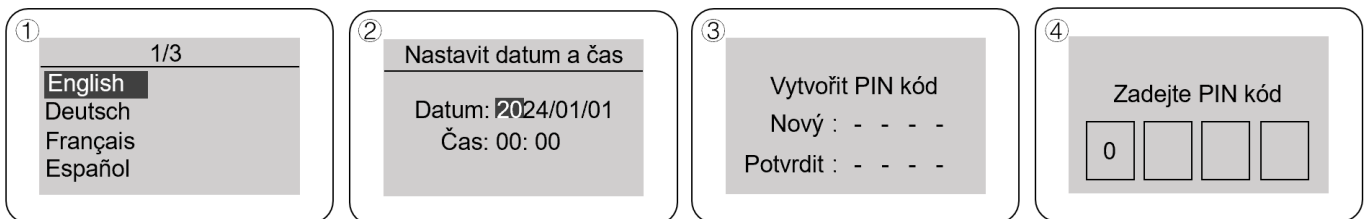


### KROK 3 Seznamte se s ovládacím panelem




### KROK 4 Obecná nastavení pro první použití (pečlivě si zapamatujte kód PIN)

Zapněte robota a projděte základní nastavení, pokud zapomenete kód PIN, kontaktujte prodejce.



## KROK 5 Připojte se k aplikaci a nastavte si svůj svůj plán

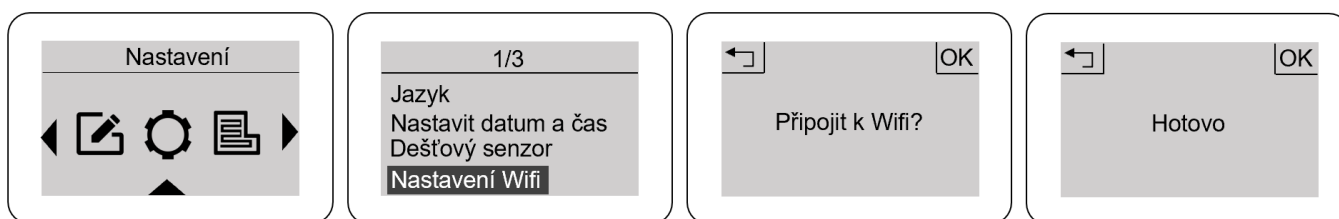
Stisknutím tlačítka  vstupte do nabídky a vyberte "Nastavení Wifi" (pokud si nepřejete ovládat robota přes aplikaci, přejděte ke kroku číslo 6).



Poznámka:

Naskenujte QR kód a stáhněte si aplikaci "InverGo".




Můžete si ji také stáhnout z obchodu APP Store nebo Google Play.



## KROK 6 Nastavte výšku sečení a začněte sekat

Umístěte robota do nabíjecí stanice a nastavte výšku sečení.

Stiskněte tlačítko . Po potvrzení tlačítkem  robot začne sekat v náhodném režimu.

Pokud zahrada splňuje kontrolní seznam pro systematické sečení z bodu číslo 1, můžete stisknout  a vybrat  nebo . Robot začne vytvářet mapu a sekat v systematickém režimu.

\* Pokud je tráva vysoká nebo hustá, posekejte okraje trávníku před vytvořením mapy manuálně.

\* Pro nouzové zastavení použijte tlačítko "STOP", ale vyhněte se stisknutí tlačítka při ukládání mapy robotem v dokovací stanici.